

Konzeption der Schnellkühler / Schockfroster

Design of Blast Chillers / Blast Freezers

Das Schnellkühlen (SK) konserviert die Aromafrische

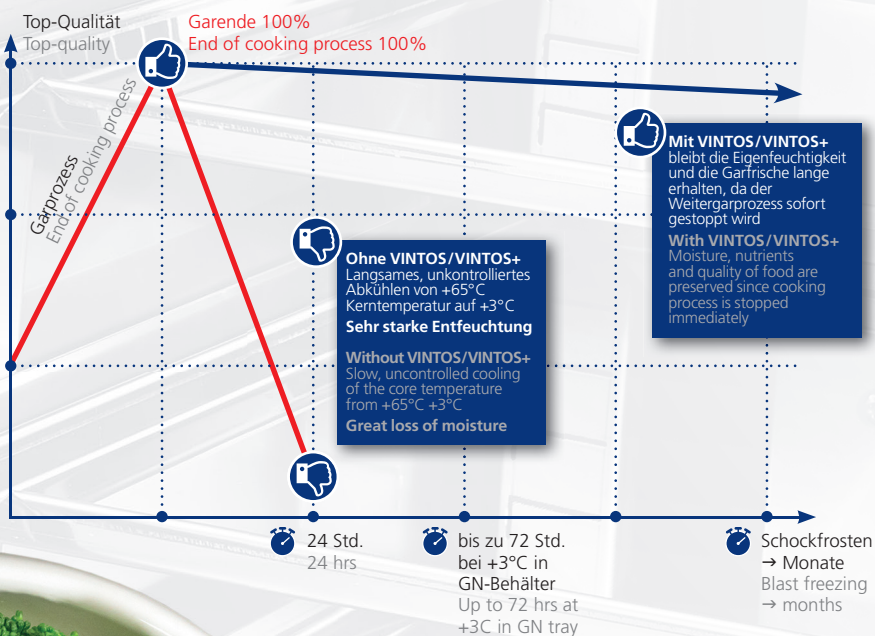
Blast Chilling - Preserves Aroma and Flavor

Das Geheimnis, immer wie frisch gekocht zu servieren, liegt im Konservierungsprozess. Zwischen +60°C und +10°C vermehren sich Bakterien explosionsartig schnell und lassen Lebensmittel natürlich altern. Das sieht man an der Farbe der Speisen und merkt es am Geschmacks- und Aromaverlust. Diesen Prozess verhindert Schnellkühltechnik von Cool Compact. Lebensmittel werden innerhalb von 90 Minuten bis in den Kern hinein auf +3°C abgekühlt, so dass Bakterien keine Chance haben. Garfrische und Geschmack werden vollständig konserviert. Die Haltbarkeit wird verdreifacht. Hygiene und Lebensmittelsicherheit sind gewährleistet.

Being able to always serving food as if it were freshly cooked depends on the preservation process. Between the temperature range of +60°C and +10°C bacteria multiply exponentially and let food age and spoil naturally. Consequently, the color of the food changes and there is a loss of flavor and aroma. The blast-chilling technology prevents this process by cooling food to +3°C at its core within 90 minutes, disabling the harmful effect of bacteria. Freshness and flavor are being fully preserved. The food's shelf-life is tripled. Hygiene and food safety are guaranteed.

Zeitentkoppelt und länger haltbar

Controlled preparation to preserve the food's quality



Schnellgekühlter Brokkoli

Broccoli: Cooled in a blast-chiller

Der Geschmack bleibt voll erhalten, ebenso die Konsistenz und die intensive Farbe.
Flavor is fully preserved, as well as the texture and intense color.

Bei Zimmertemperatur abgekühlter Brokkoli

Broccoli: Cooled at room temperature

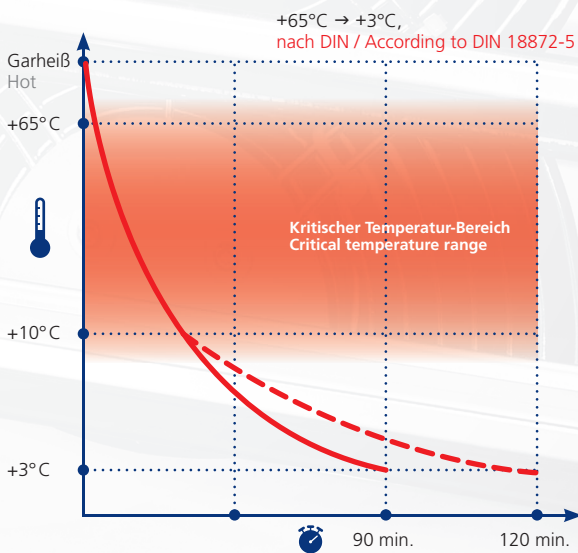
Das Gemüse verliert an Konsistenz und Geschmack.
The vegetable loses its texture and flavor.

Das Schockfrosten (SF) – die sichere Art zu konservieren
Blast Freezing – Safe Food Preservation

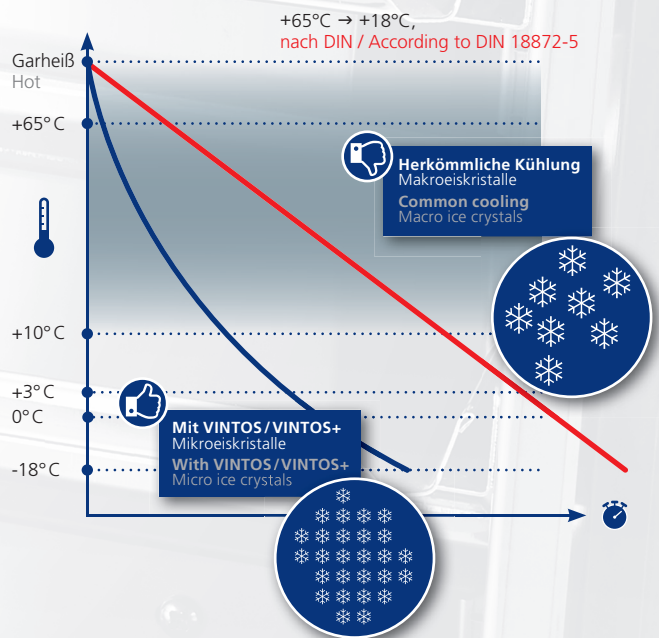
Lebensmittel, die langsam gefrostet werden, trocknen aus, verlieren Gewicht und Geschmack. Es bilden sich Makroekristalle, die das Gewebe beschädigen. Beim Auftauen verändert sich die Konsistenz der Lebensmittel. Nährstoffe gehen verloren. Schockfroster von Cool Compact bringen die Kälte in kurzer Zeit bis in den Kern der Lebensmittel. Bei -35°C Umgebungstemperatur wird eine Kerntemperatur von -18°C erreicht. Die Feuchtigkeit im Produkt wird konserviert und in Mikroekristalle verwandelt. Das merkt man am minimalen Gewichtsverlust nach dem Auftauen. Farbe, Konsistenz und Geschmack bleiben frisch.

When food is frozen slowly, it dries out, loses weight and flavor. Macro ice crystals form that damage the food's structure. While being thawed, the food's texture changes. Nutrients are lost. Cool Compact's blast freezer cools the food right to its core within a short period of time. At a surrounding temperature of -35°C, the core temperature reaches -18°C. The moisture within the product is preserved and converted into micro ice crystals. Consequently, after thawing, there is a minimal loss in weight; Color, texture and flavor remain fresh.

Schnellkühlen
Blast chilling



Schockfrosten
Blast freezing



Schockgefrosteter Lachs
Salmon cooled in blast-freezer

Die Fasern, die Struktur und die intensive Farbe bleiben erhalten.
Fibers, structure and intense color are preserved.

Im Gefrierschrank tiefgefrorener Lachs
Salmon cooled in a common freezer

Es formieren sich Makrokristalle, Flüssigkeitsverlust und faserige Strukturen sind die Folge.
Macro ice crystals form, resulting in fibrous structures and loss of fluid.

Konzeption der Schnellkühler / Schockfroster

Design of Blast Chillers / Blast Freezers

Smarte Funktionen für einen smarten Workflow

Smart Features for a Smart Workflow

Eine intuitive, einfache Bedienung und optimal voreingestellte Programme, sind die Grundlagen für smartes Arbeiten in einem modernen, gut strukturierten Gastronomiebetrieb. Das Bedienfeld unserer Schnellkühler/Schockfroster VINTOS und VINTOS+ ist logisch und selbsterklärend aufgebaut und bietet zahlreiche nützliche Funktionen für eine Speisenzubereitung »on demand«. Für Ihren Betrieb ergibt sich dadurch eine deutlich bessere Planbarkeit und mehr Flexibilität. Die Qualität, der Geschmack und das Aroma der Speisen bleiben erhalten.

Easy operating and optimally preset programs are fundamental for a smart workflow in a modern, well-structured catering business. The control panel of our blast chiller/blast freezer VINTOS and VINTOS+ is structured logically and self-explanatory and offers numerous useful features for an "on demand" food preparation process. In turn, your business benefits from a considerably improved flexibility and from the ability to schedule operating procedures. The quality, flavor and aroma of the food are preserved.



* Das Ausgangsmenü beim Vintos+ (bei Vintos nur blaue Elemente sichtbar). Hier wählt der Anwender die gewünschte Betriebsart. Die Bedienung ist denkbar einfach und erfolgt über ein klar gegliedertes Menü mit selbsterklärenden Piktogrammen.

The start menu for VINTOS+ (there are only blue elements in the VINTOS series) The user chooses the desired operating mode. Operating the control panel is simple and follows a clearly structured menu with self-explanatory icons.



* Die zweite Ebene des Ausgangsmenüs zeigt weitere Betriebsarten. The second level of the start menu displays more operating modes.



❄️ Im Menüpunkt »Schnellkühlen« bzw. »Schockfrostern« wird die entsprechende Speise gewählt. Die Programme sind ab Werk einsatzfähig, Arbeitstemperatur, Temperaturschritte und Lüfter-Geschwindigkeiten sind optimal auf die jeweilige Speise angepasst. Der Kunde hat die Möglichkeit, jedes Programm ganz individuell zu modifizieren und weitere selbst geschriebene Programme hinzuzufügen.

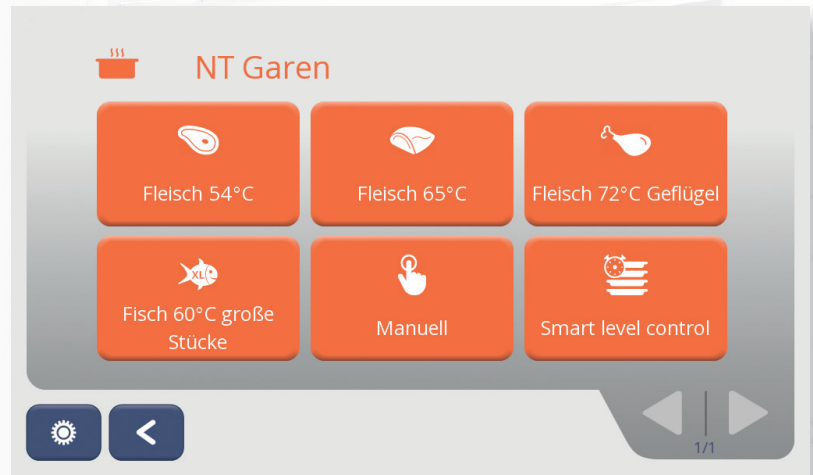
On the "chill" or "freeze" menu item, the appropriate food icon is being selected. The programs are preset - working temperature, temperature intervals and fan speed are optimally adjusted for the selected cycle. The customer has the option of individually modifying each program and adding customized programs.

❄️ Zum laufenden Programm, hier »Schnellkühlen«, werden nützliche Informationen angezeigt, wie z. B. die errechnete Endzeit des aktuell laufenden Zyklus, die abgelaufene Zeit, Arbeits- und Kerntemperatur. Useful information about the current program is being displayed, such as the finish time of the active running cycle, the lapsed time as well as the working and core temperatures (here: "Chill").



Konzeption der Schnellkühler / Schockfroster

Design of Blast Chillers / Blast Freezers



❄️ »NT Garen« bietet mehrere voreingestellte Niedertemperatur-Garprogramme. Während des Garens werden alle relevanten Informationen, z. B. das Ende der Garzeit, angezeigt. Diese schonende Art der Zubereitung garantiert eine gleichmäßige Garung und ein intensives Geschmackserlebnis.

Slow speed cooking offers several preset low-temperature cooking programs. During the cooking process, all relevant information, e.g. the end of the cooking cycle is being displayed. This gentle and slow cooking process guarantees an intense flavor and taste.

❄️ Kombinierte Programme bieten ein Höchstmaß an Komfort und Zeitersparnis. Speisen können damit auch nach Feierabend z. B. NT-gegart und anschließend automatisch schnellgekühlt oder schockgefrostet werden. Das bedeutet nicht nur mehr Flexibilität für die Mitarbeiter sondern auch maximale Lebensmittelhygiene.

Combined programs offer maximum convenience and time management. With this feature, food can first be cooked at a low temperature and then automatically be chilled or frozen. Not only does this provide more flexibility to the kitchen staff but also guarantees maximum food safety and hygiene.

❄ Die Funktion »Smart Level Control« ermöglicht das Schreiben eines definierten Zeitprogramms für jeden GN-/EN-Einschub. Das bietet maximale Flexibilität bei rollierender Beschickung und ist für kühl-, frost- und thermische Zyklen verfügbar. The "Smart level control" feature enables the input of a specific time program for each GN/EN loading. This offers maximum flexibility for continuous loading and unloading and is available for chill, freeze and thermal cycles.



❄ Sowohl VINTOS als auch VINTOS+ bieten die Möglichkeit, manuelle, genau auf den Bedarf abgestimmte Programme zu erstellen. Die Handhabung ist denkbar einfach und ermöglicht es, Zeit, Temperatur und Lüfter-Geschwindigkeit individuell einzustellen. The VINTOS as well as the VINTOS+ offer the possibility, to manually generate customized programs for a specific cycle. The input is simple and allows for an individual setting of time, temperature and fan speed.

❄ Smart Steril – Die Geräte - Desinfektion erfolgt mittels Ozonisierung. Das Ozon wirkt oxidierend auf die Zellmembran der Mikroorganismen und zerfällt dabei wieder zu elementarem Sauerstoff. Das Verfahren kommt ganz ohne chemische Zusätze aus. Ozon wird auch „aktivierter Sauerstoff“ genannt, ist eines der stärksten Desinfektionsmittel der Welt und seine Funktion ist, Bakterien, Viren und Gerüche zu zerstören. Smart Sterilization – using ozone for disinfection of the device. Ozone has an oxidizing effect on the cell membranes of a microorganism and decomposes during this process into elemental oxygen. This process does not require any chemical substances. Ozone is also called "activated oxygen" and is one of the most effective disinfectants in the world in regards to destroying bacteria, viruses and odors.



Konzeption der Schnellkühler / Schockfroster

Design of Blast Chillers / Blast Freezers

»Qualität ist das Produkt der Liebe zum Detail«
»Quality is the Result of the Attention to Detail«

Dieses Zitat von Andreas Tenzer (deutscher Philosoph und Pädagoge) bringt die Vorteile der VINTOS und VINTOS+ Schnellkühler/Schockfroster-Reihe ziemlich genau auf den Punkt: Es sind die vielen durchdachten, in jahrelanger Zusammenarbeit mit Profis der Gastronomie gemeinsam erarbeiteten Details und Funktionen, die unsere Geräte im oft stressigen Arbeitsalltag so unschlagbar machen. Perfektionieren Sie den Workflow in Ihrer Küche mit intelligenten Lösungen, die ein fokussiertes, reibungsloses Arbeiten ermöglichen. Profitieren Sie von unserer jahrzehntelangen Erfahrung, von unserer Kompetenz sowie unserer Leidenschaft für feine Gastronomie.

It is the many well thought-out details and features that have been developed in collaboration with seasoned professionals of the catering industry over a number of years that underline the advantages of Cool Compact's VINTOS and VINTOS+ blast chiller/blast freezer series. By applying intelligent solutions for a more focused and efficient workflow, you can improve the productivity in your kitchen and ease your oftentimes stressful daily routines. Take advantage of our extensive experience, our competence and our passion for the catering industry.



❄ Die tiefgezogene Bodenwanne mit Hygienereifen ermöglicht eine einfache Reinigung.
The deep-drawn floor tray with hygienic beveled corners facilitates an easy-cleaning.



❄ Anfallendes Kondenswasser wird zuverlässig abgeführt.
Any accumulating condensate drains steadily.



❄ Nach beendeten Zyklen sollte Kondenswasser zuverlässig abtrocknen können. Mit dem einzigartigen »Smart Door Klick« bleibt die Tür in einem definierten Öffnungswinkel geöffnet.
After completed cycles, the condensate needs to dry off. Because of the unique "Smart Door Click" feature, the door remains ajar at a specified angle.





❄ Der 3-Zonen-Kerntemperaturfühler ist in der Gerätetür wasserdicht verschraubt. Im Falle einer Beschädigung kann der Fühler einfach und schnell getauscht werden.

The 3-point core temperature probe is mounted on the door and watertight. In case of damaging the probe, it can be easily replaced.

❄ »Smart Probe«: Das Gerät erkennt selbstständig und automatisch, ob der Fühler gesetzt wurde bzw. ob der Fühler korrekt sitzt. Entsprechend wird ein temperatur- oder zeitgesteuertes Programm ausgeführt.

"Smart Probe": The appliance recognizes automatically if the probe has been placed and/or if the probe has been placed correctly. Accordingly, a temperature or time-controlled program is being started.

❄ Hygienisch einwandfrei und doch leicht zugänglich ist der USB-Anschluss hinter der Maschinenfachblende angebracht. Über den Anschluss können HACCP-Daten ausgelesen, Rezepturen aufgespielt und Software-Updates realisiert werden.

Hygienic and yet easily accessible: The USB port is mounted behind the machine compartment panel. Via this connection, HACCP-data can be read, recipes accessed and software-updates installed.

❄ Die einfach aufzuklappende Revisionsblende ermöglicht eine gründliche Reinigung von Verdampfer und Verflüssiger.

The inspection panel can easily be opened and allows for a thorough cleaning of the evaporator and condenser.



Konzeption der Schnellkühler / Schockfroster

Design of Blast Chillers / Blast Freezers

❄ Die Smart Door Automatik für mehr Effizienz und Sicherheit: Der Schnellkühler/Schockfroster ist das einzige Gerät in der Großküche, welches der Koch mit heißen Speisen in der Hand öffnen muss. Durch einen Näherungssensor im Bodenbereich öffnet die Tür automatisch und heiße GN Behälter müssen nicht abgestellt werden. Das Handling wird vereinfacht.

The Smart Door Automatic for more efficiency and safety: In a commercial kitchen, the blast chiller/blast freezer is the only appliance that has to be opened while holding hot food. As you approach, a sensor integrated into the bottom of the appliance opens the door automatically without having to put down the hot GN trays.



❄ Alle VINTOS und VINTOS+ Schnellkühler/Schockfroster sind für GN und EN6040 tauglich. Die Stelage kann einfach umgebaut werden und somit problemlos beide Norm-Behälter bzw. Bleche bedienen. Optional liefern wir für Backbleche L-Auflageschienen.

All VINTOS and VINTOS+ blast chiller/blast freezer fit the GN and EN6040. The rack can easily be converted to fit both gastronorm trays and containers. As an optional feature, we supply L-shaped support rails for baking trays.

❄ Gesteckte Magnetdichtung – Tür mit Bombierung nach innen zur Erhöhung der Energieeffizienz. Door with magnetic gasket, crowning inwards for improved energy efficiency.

❄ Die Easytouch Steuerung mit dem TFT-Glas Display ist in Schutzart IP53 ausgeführt. The easytouch control with a TFT-glass display has an IP53 rating.





Die VINTOS und VINTOS+ Serie The VINTOS and VINTOS+ Series

Wählen Sie – je nach individueller Anforderung – die für Sie am besten geeignete Serie:

Vintos: Schnellkühler / Schockfroster mit umfassenden Programmen zum Kühlen und Frosten von Speisen.

Vintos+: Multifunktionsgerät mit allen Möglichkeiten der Vintos Serie. Zusätzlich vielfältige Möglichkeiten im thermischen Bereich, z. B. NT-Garen bis 80°C, Gärfunktion, Smart Steril und Smart Door Automatik und vieles mehr, siehe Tabelle.

Depending on your individual needs, choose the model that fits your project requirements best:

Vintos: Blast chiller/blast freezer with extensive programs for cooling and freezing food.

Vintos+: Multi-functional appliance with all of the features of the VINTOS series. Various additional options in the thermal range, e.g. slow speed cooking of up to 80°C, proofing feature, Smart Sterilization, Smart Door Automatic and more (see table below).

Funktion / Function	Vintos	Vintos ⁺
Schnellkühlen / Blast Chilling	❄	❄
Schockfrostern / Blast Freezing	❄	❄
NT-Garen / Slow Speed Cooking	—	❄
Gären / Proofing	—	❄
Gärunterbrechen / Scheduled Proofing	—	❄
Auftauen / Thawing	—	❄
Warmhalten / Holding	—	❄
Kombinierte Zyklen / Combined Cycles	—	❄
Vorgespeicherte Programme / Preset Programs	❄	❄
Smart Level Control / Smart Level Control	❄	❄
Smart Steril / Smart Sterilization	—	❄
Smart Door Click / Smart Door Click	❄	❄
Smart Door Automatik / Smart Door Automatic	—	❄

❄ = Funktion integriert
= Feature included

Schnellkühler | Schockfroster

Blast Chiller | Blast Freezer

VINTOS 4 X GN 1/1



Gerät zum Schnellkühlen und Schockfrostern von Lebensmitteln. Easytouch-Regelung mit 7"-Touchscreen und vorwählbaren Programmen sowie individuell erstellbaren Zyklen und manueller Bedienmöglichkeit, mit USB-Schnittstelle. Zyklus-Start erfolgt sofort nach Einbringung der Lebensmittel (temperaturunabhängig). Das Gerät erkennt automatisch, ob der Kerntemperaturfühler gesetzt ist und wählt die entsprechende Steuerung über Temperatur oder Zeit.

Am Display wird in Echtzeit kontinuierlich der Temperaturverlauf der zu kühlenden Speisen und die Endzeit (in Echtzeit) angezeigt.

Appliance for blast-chilling and blast-freezing food. Easytouch-control with a 7"-touchscreen, USB port and preset programs. Preset cycles can be individually modified and customized programs can be entered manually.

The cycle starts immediately after loading food (regardless of the food's temperature). The appliance detects automatically if the core temperature probe has been placed and selects then the appropriate cycle defined by either temperature or time.

The temperature curve of the cooling process and the finish time of the running cycle is continuously shown on the display in real time.

Aufnahme: Quereinschub mit 4 x GN1/1 – 65 mm tief
 Schnellkühlleistung pro Zyklus: mind. 15 kg (+65°C / +3°C) in 90 Min
 Schockfrostleistung pro Zyklus: mind. 15 kg (+65°C / -18°C) in 240 Min
 Produktabhängig bis zu 20 kg
 Abmessung: 790 x 846 x 900 mm (LxTxH)
 Anschlusswert: 230 V/0,8 kW
 Kälteleistung: 1,3 kW -10°C VT
 0,5 kW -35°C VT
 Kältemittel: R452a
 Zubehör: 4 Paar U-Auflageschienen
 3-Punkt-Kerntemperaturfühler

Loading capacity: Crosswise loader, 4 x GN 1/1- depth 65 mm
 Blast chilling capacity per cycle: min. 15 kg (+65°C / +3°C) in 90 Min
 Blast freezing capacity per cycle: min. 15 kg (+65°C / -18°C) in 240 Min
 Depending on product, up to 20 kg
 Dimensions: 790 x 846 x 900 mm (LxDxH)
 Connected load: 230 V/0,8 kW
 Refrigeration output: 1,3 kW -10°C evap. temp.
 0,5 kW -35°C evap. temp.
 Refrigerant: R452a
 Accessories: U-shaped rails, 4 pairs
 3-point core temperature probe

Eigenkühlung / Built-in cooling

Mit Eigenkühlung / Built-in cooling

Art.-Nr.	Art.-no.	€
SKFMEQ0411D		8.812,-

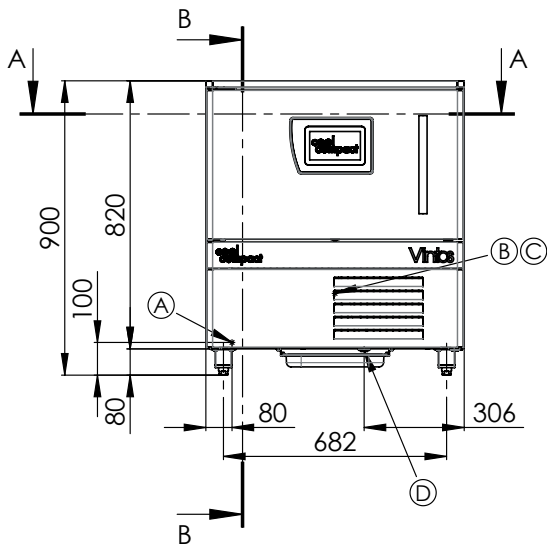
Zentralkühlung / Remote cooling

Zum Anschluß an separate Einzelmachine / To connect to a single remote unit

SKFZKQ0411D	7.399,-
--------------------	----------------

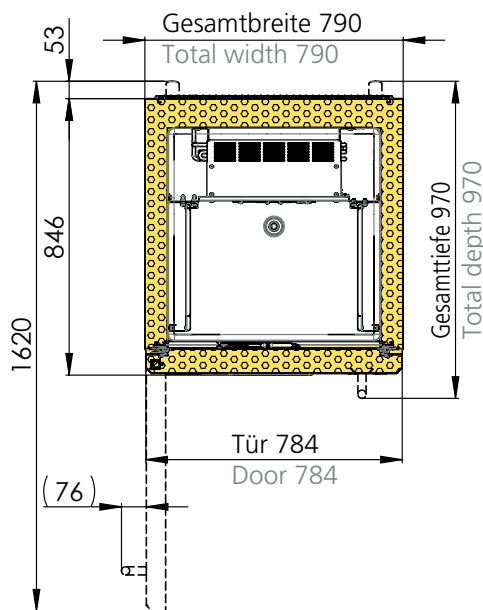
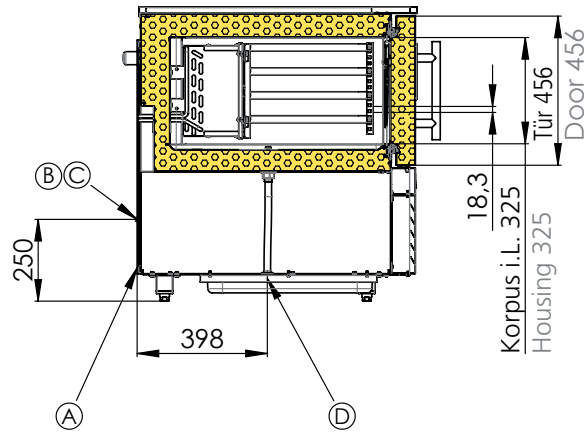
Zubehör | Mehrpreise / Accessories | Surcharges

Rollensatz	Set of castors	700061	345,-
Wechsel Türanschlag	Door swing reversal (from left to right)	701099	111,-
Kältemaschine als separate Einheit	Cooling machine as separate unit	702330	2.499,-
Wetterschutzgehäuse für Kältem. inkl. Winterregelung	Weatherproof cover for cooling machines, incl. winter regulation	702335	903,-
L-Auflageschienen/Pair CNS (1.4301 / AISI 304)	L-shaped rails / pair stainless steel (AISI 304)	702329	85,-
U-Auflageschienen/Pair CNS (1.4301 / AISI 304)	U-shaped rails / pair stainless steel (AISI 304)	702328	85,-
Professionelle Einweisung	professional instruction	701872	869,-



SCHNITT A-A / SECTIONAL VIEW A-A

SCHNITT B-B / SECTIONAL VIEW B-B



- (A) Elektroanschluss 230V, Netzkabellänge 2 m mit Schuko-Stecker
Electronic connection 230V, power cable length 2m with Schuko plug
- (B) Saugleitung Ø 10 mm 250 mm (nur bei Anschluss an separate Einzelmaschine)
Suction pipe Ø 10 mm 250 mm (only for connection to a separate aggregate)
- (C) Flüssigkeitsleitung Ø 6 mm 250 mm (nur bei Anschluss an separate Einzelmaschine)
Liquid pipe Ø 6 mm 250 mm (only for connection to a separate aggregate)
- (D) Tauwasserablauf mit Schale
Tauwasserschale muss bei bauseitigem Ablauf entfernt werden
Condensate drain with tray
Condensate tray has to be removed if drainage is installed on-site

Abmessungen / Dimensions: 790 x 970 x 900 mm
 Kapazität / Capacity: Schnellkühlleistung nach DIN: 15 kg
 Blast chilling capacity according to DIN 15kg
 Schockfrostdleistung nach DIN: 15 kg
 Blast freezing capacity according to DIN 15 kg
 Schnellkühlleistung maximal: 20 kg
 Blast chilling capacity maximum: 20 kg
 Schockfrostdleistung maximal: 20 kg
 Blast freezing capacity maximum: 20 kg

Anschlusswert / Connected load: 230V / 50Hz / 0,8kW / 10A
 Kältemittel / Refrigerant: R452A
 Kälteleistung / Refrigeration output: 1.300W (-10°C/+45°C) VT / evap. temp.
 420 W (-35°C/+45°C) VT / evap. temp.

Max. Beladung / Max. loading capacity: 4xGN1/1 quer, 65 mm tief oder
 4xGN1/1 crosswise, 65 mm deep or
 5xGN1/1 quer, 40 mm tief oder
 5xGN1/1 crosswise, 40 mm deep or
 8xEN 600x400 mm
 10 Einschubpositionen, Raster 18,3 mm
 10 insertion slots,
 Spacing between rails 18,3 mm

Schnellkühler | Schockfroster

Blast Chiller | Blast Freezer

VINTOS 8 X GN 1/1



Gerät zum Schnellkühlen und Schockfrostern von Lebensmitteln. Easytouch-Regelung mit 7"-Touchscreen und vorwählbaren Programmen sowie individuell erstellbaren Zyklen und manueller Bedienmöglichkeit, mit USB-Schnittstelle. Zyklus-Start erfolgt sofort nach Einbringung der Lebensmittel (temperaturunabhängig). Das Gerät erkennt automatisch, ob der Kerntemperaturfühler gesetzt ist und wählt die entsprechende Steuerung über Temperatur oder Zeit.

Am Display wird in Echtzeit kontinuierlich der Temperaturverlauf der zu kühlenden Speisen und die Endzeit (in Echtzeit) angezeigt.

Appliance for blast-chilling and blast-freezing food. Easytouch-control with a 7"-touchscreen, USB port and preset programs. Preset cycles can be individually modified and customized programs can be entered manually. The cycle starts immediately after loading food (regardless of the food's temperature). The appliance detects automatically if the core temperature probe has been placed and selects then the appropriate cycle defined by either temperature or time.

The temperature curve of the cooling process and the finish time of the running cycle is continuously shown on the display in real time.

Aufnahme: Quereinschub mit 8 x GN1/1 – 65 mm tief
 Schnellkühlleistung pro Zyklus: mind. 29 kg (+65°C / +3°C) in 90 Min
 Schockfrostleistung pro Zyklus: mind. 29 kg (+65°C / -18°C) in 240 Min
 Produktabhängig bis zu 40 kg
 Abmessung: 790 x 846 x 1.583 mm (LxTxH)
 Anschlusswert: 230 V/1,1 kW
 Kälteleistung: 3,6 kW -10°C VT
 0,9 kW -35°C VT
 Kältemittel: R452a
 Zubehör: 8 Paar U-Auflageschienen
 3-Punkt-Kerntemperaturfühler

Loading capacity: Crosswise loader, 8 x GN 1/1- depth 65 mm
 Blast chilling capacity per cycle: min. 29 kg (+65°C / +3°C) in 90 Min
 Blast freezing capacity per cycle: min. 29 kg (+65°C / -18°C) in 240 Min
 Depending on product, up to 40 kg
 Dimensions: 790 x 846 x 1.583 mm (LxDxH)
 Connected load: 230 V/1,1 kW
 Refrigeration output: 3,6 kW -10°C evap. temp.
 0,9 kW -35°C evap. temp.
 Refrigerant: R452a
 Accessories: U-shaped rails, 8 pairs
 3-point core temperature probe

Eigenkühlung / Built-in cooling

Mit Eigenkühlung / Built-in cooling

Art.-Nr.	Art.-no.	€
	SKFMEQ0811D	11.407,-

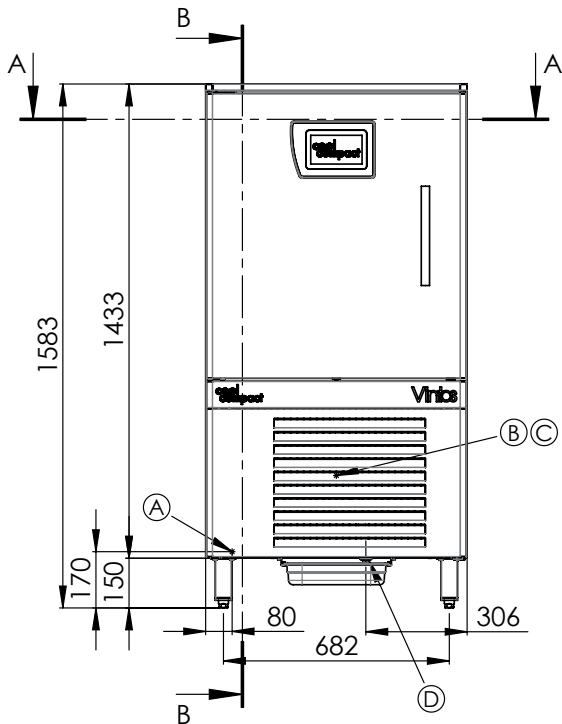
Zentralkühlung / Remote cooling

Zum Anschluß an separate Einzelmachine / To connect to a single remote unit

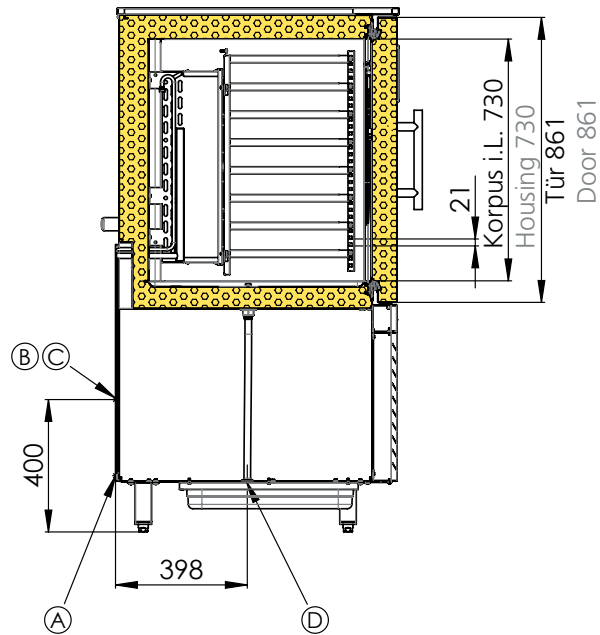
	SKFZKQ0811D	8.808,-
--	--------------------	----------------

Zubehör | Mehrpreise / Accessories | Surcharges

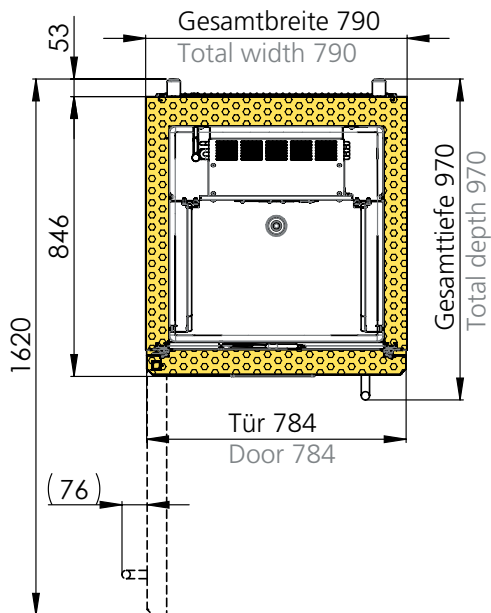
Rollensatz	Set of castors	700061	345,-
Wechsel Türanschlag	Door swing reversal (from left to right)	701099	111,-
Kältemaschine als separate Einheit	Cooling machine as separate unit	702331	3.340,-
Wetterschutzgehäuse für Kältem. inkl. Winterregelung	Weatherproof cover for cooling machines, incl. winter regulation	702335	903,-
L-Auflageschienen/Pair CNS (1.4301 / AISI 304)	L-shaped rails / pair stainless steel (AISI 304)	702329	85,-
U-Auflageschienen/Pair CNS (1.4301 / AISI 304)	U-shaped rails / pair stainless steel (AISI 304)	702328	85,-
Professionelle Einweisung	professional instruction	701872	869,-



SCHNITT B-B / SECTIONAL VIEW B-B



SCHNITT A-A SECTIONAL VIEW A-A



- (A) Elektroanschluss 230V, Netzkabellänge 2 m mit Schuko-Stecker
Electronic connection 230V, power cable length 2m with Schuko plug
- (B) Saugleitung Ø 16 mm 400 mm (nur bei Anschluss an separate Einzelmaschine)
Suction pipe Ø 16 mm 400 mm (only for connection to a separate aggregate)
- (C) Flüssigkeitsleitung Ø 10 mm 400 mm (nur bei Anschluss an separate Einzelmaschine)
Liquid pipe Ø 10 mm 400 mm (only for connection to a separate aggregate)
- (D) Tauwasserablauf mit Schale
Taufwasserablauf muss bei bauseitigem Ablauf entfernt werden
Condensate drain with tray
Condensate tray has to be removed if drainage is installed on-site

Abmessungen / Dimensions: 790 x 970 x 1.583 mm

Kapazität / Capacity:

790 x 970 x 1.583 mm

Schnellkühlleistung nach DIN: 29 kg

Blast chilling capacity according to DIN: 29 kg

Schockfrostdleistung nach DIN: 29 kg

Blast freezing capacity according to DIN: 29 kg

Schnellkühlleistung maximal: 40 kg

Blast chilling capacity maximum: 40 kg

Schockfrostdleistung maximal: 40 kg

Blast freezing capacity maximum: 40 kg

Anschlusswert / Connected load:

230V / 50Hz / 1,1kW / 16A

Kältemittel / Refrigerant:

R452A

Kälteleistung / Refrigeration output:

3.580W (-10°C/+45°C) VT / evap. temp.

900 W (-35°C/+45°C) VT / evap. temp.

Max. Beladung / Max. loading capacity:

8xGN1/1 quer, 65 mm tief oder

8xGN1/1 crosswise, 65 mm deep or

10xGN1/1 quer, 40 mm tief oder

10xGN1/1 crosswise, 40 mm deep or

16xEN 600x400 mm

31 Einschubpositionen, Raster 21 mm

31 insertion slots,

Spacing between rails 21 mm

Schnellkühler | Schockfroster

Blast Chiller | Blast Freezer

VINTOS 10 X GN 1/1



Gerät zum Schnellkühlen und Schockfrosten von Lebensmitteln. Easytouch-Regelung mit 7"-Touchscreen und vorwählbaren Programmen sowie individuell erstellbaren Zyklen und manueller Bedienmöglichkeit, mit USB-Schnittstelle. Zyklus-Start erfolgt sofort nach Einbringung der Lebensmittel (temperaturunabhängig). Das Gerät erkennt automatisch, ob der Kerntemperaturfühler gesetzt ist und wählt die entsprechende Steuerung über Temperatur oder Zeit.

Am Display wird in Echtzeit kontinuierlich der Temperaturverlauf der zu kühlenden Speisen und die Endzeit (in Echtzeit) angezeigt.

Appliance for blast-chilling and blast-freezing food. Easytouch-control with a 7"-touchscreen, USB port and preset programs. Preset cycles can be individually modified and customized programs can be entered manually. The cycle starts immediately after loading food (regardless of the food's temperature). The appliance detects automatically if the core temperature probe has been placed and selects then the appropriate cycle defined by either temperature or time.

The temperature curve of the cooling process and the finish time of the running cycle is continuously shown on the display in real time.

Aufnahme: Quereinschub mit 10 x GN1/1 – 65 mm tief
 Schnellkühlleistung pro Zyklus: mind. 36 kg (+65°C / +3°C) in 90 Min
 Schockfrostleistung pro Zyklus: mind. 36 kg (+65°C / -18°C) in 240 Min
 Produktabhängig bis zu 50 kg je Zyklus
 Abmessung: 790 x 846 x 1.753 mm (LxTxH)
 Anschlusswert: 400 V/2,5 kW
 Kälteleistung: 5,4 kW -10°C VT
 1,3 kW -35°C VT
 Kältemittel: R452a
 Zubehör: 10 Paar U-Auflageschienen
 3-Punkt-Kerntemperaturfühler

Loading capacity: Crosswise loader, 10 x GN 1/1- depth 65 mm
 Blast chilling capacity per cycle: min. 36 kg (+65°C / +3°C) in 90 Min
 Blast freezing capacity per cycle: min. 36 kg (+65°C / -18°C) in 240 Min
 Depending on product up to 50 kg per cycle
 Dimensions: 790 x 846 x 1.753 mm (LxDxH)
 Connected load: 400 V/2,5 kW
 Refrigeration output: 5,4 kW -10°C evap. temp.
 1,3 kW -35°C evap. temp.
 Refrigerant: R452a
 Accessories: U-shaped rails, 10 pairs
 3-point core temperature probe

Eigenkühlung / Built-in cooling

Mit Eigenkühlung / Built-in cooling

Art.-Nr. Art.-no. €
SKFMEQ1011D 13.827,-

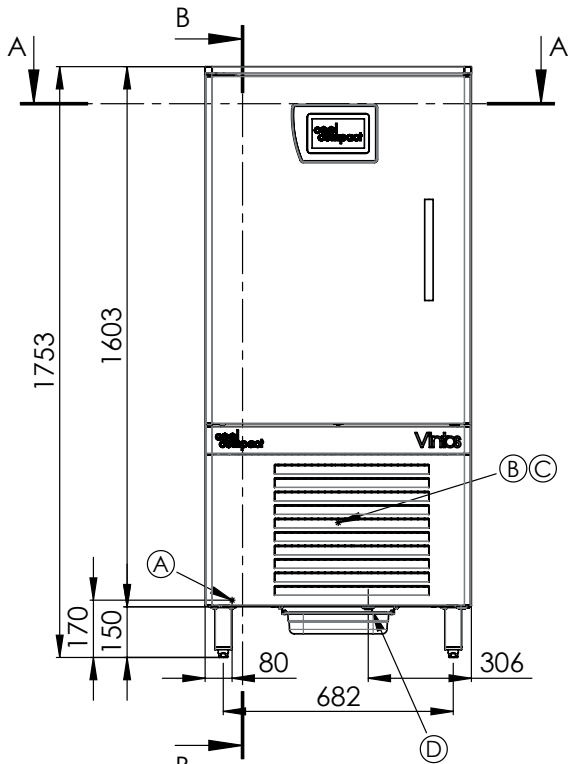
Zentralkühlung / Remote cooling

Zum Anschluß an separate Einzelmachine / To connect to a single remote unit

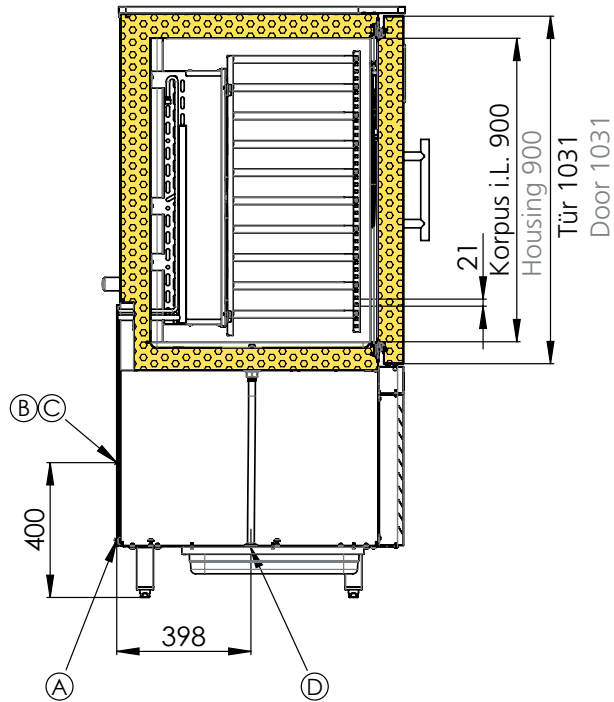
SKFZKQ1011D 10.572,-

Zubehör | Mehrpreise / Accessories | Surcharges

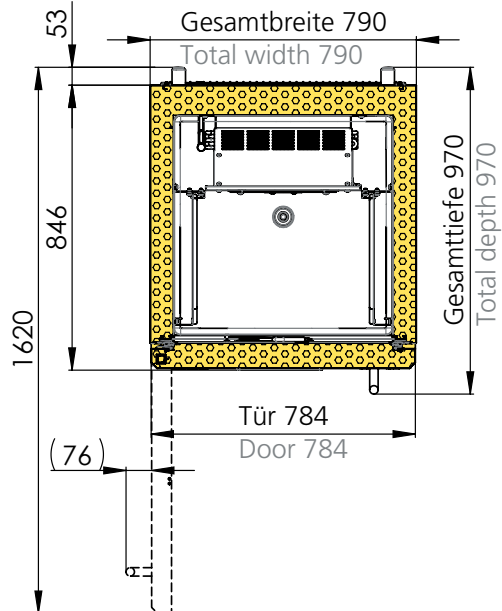
Rollensatz	Set of castors	700061	345,-
Wechsel Türanschlag	Door swing reversal (from left to right)	701099	111,-
Kältemaschine als separate Einheit	Cooling machine as separate unit	702333	3.821,-
Wetterschutzgehäuse für Kältem. inkl. Winterregelung	Weatherproof cover for cooling machines, incl. winter regulation	702335	903,-
L-Auflageschienen/Pair CNS (1.4301 / AISI 304)	L-shaped rails / pair stainless steel (AISI 304)	702329	85,-
U-Auflageschienen/Pair CNS (1.4301 / AISI 304)	U-shaped rails / pair stainless steel (AISI 304)	702328	85,-
Professionelle Einweisung	professional instruction	701872	869,-



SCHNITT B-B / SECTIONAL VIEW B-B



SCHNITT A-A / SECTIONAL VIEW A-A



- (A) Elektroanschluss 400V, Netzkabellänge 2 m mit CE-Stecker
Electronic connection 400V, power cable length 2m with Schuko plug
- (B) Saugleitung Ø 16 mm 400 mm (nur bei Anschluss an separate Einzelmaschine)
Suction pipe Ø 16 mm 400 mm (only for connection to a separate aggregate)
- (C) Flüssigkeitsleitung Ø 10 mm 400 mm (nur bei Anschluss an separate Einzelmaschine)
Liquid pipe Ø 10 mm 400 mm (only for connection to a separate aggregate)
- (D) Tauwasserablauf mit Schale
Tauwasserschale muss bei bauseitigem Ablauf entfernt werden
Condensate drain with tray
Condensate tray has to be removed if drainage is installed on-site

Abmessungen / Dimensions:

Kapazität / Capacity:

790 x 970 x 1.753 mm

Schnellkühlleistung nach DIN: 36 kg

Blast chilling capacity according to DIN: 36 kg

Schockfrostdleistung nach DIN: 36 kg

Blast freezing capacity according to DIN: 36 kg

Schnellkühlleistung maximal: 50 kg

Blast chilling capacity maximum: 50 kg

Schockfrostdleistung maximal: 50 kg

Blast freezing capacity maximum: 50 kg

Anschlusswert / Connected load:

Kältemittel / Refrigerant:

Kälteleistung / Refrigeration output:

400V / 50Hz / 2,5kW / 16A

R452A

5.330W (-10°C/+45°C) VT / evap. temp.

1.280 W (-35°C/+45°C) VT / evap. temp.

Max. Beladung / Max. loading capacity:

10xGN1/1 quer, 65 mm tief oder

10xGN1/1 crosswise, 65 mm deep or

13xGN1/1 quer, 40 mm tief oder

13xGN1/1 crosswise, 40 mm deep or

20xEN 600x400 mm

39 Einschubpositionen, Raster 21 mm

39 insertion slots,

Spacing between rails 21 mm

Schnellkühler | Schockfroster

Blast Chiller | Blast Freezer

VINTOS 13 X GN 1/1



Gerät zum Schnellkühlen und Schockfrosten von Lebensmitteln. Easytouch-Regelung mit 7"-Touchscreen und vorwählbaren Programmen sowie individuell erstellbaren Zyklen und manueller Bedienmöglichkeit, mit USB-Schnittstelle. Zyklus-Start erfolgt sofort nach Einbringung der Lebensmittel (temperaturunabhängig). Das Gerät erkennt automatisch, ob der Kerntemperaturfühler gesetzt ist und wählt die entsprechende Steuerung über Temperatur oder Zeit.

Am Display wird in Echtzeit kontinuierlich der Temperaturverlauf der zu kühlenden Speisen und die Endzeit (in Echtzeit) angezeigt.

Appliance for blast-chilling and blast-freezing food. Easytouch-control with a 7"-touchscreen, USB port and preset programs. Preset cycles can be individually modified and customized programs can be entered manually. The cycle starts immediately after loading food (regardless of the food's temperature). The appliance detects automatically if the core temperature probe has been placed and selects then the appropriate cycle defined by either temperature or time.

The temperature curve of the cooling process and the finish time of the running cycle is continuously shown on the display in real time.

Aufnahme:	Quereinschub mit 13 x GN1/1 – 65 mm tief
Schnellkühleistung pro Zyklus:	mind. 47 kg (+65°C / +3°C) in 90 Min
Schockfrostleistung pro Zyklus:	mind. 47 kg (+65°C / -18°C) in 240 Min Produktabhängig bis zu 65 kg je Zyklus
Abmessung:	790 x 846 x 2.008 mm (LxTxH)
Anschlusswert:	400 V/2,9 kW
Kälteleistung:	7,7 kW -10°C VT 1,5 kW -35°C VT
Kältemittel:	R452a
Zubehör:	13 Paar U-Auflageschienen 3-Punkt-Kerntemperaturfühler

Loading capacity:	Crosswise loader, 13 x GN 1/1- depth 65 mm
Blast chilling capacity per cycle:	min. 47 kg (+65°C / +3°C) in 90 Min
Blast freezing capacity per cycle:	min. 47 kg (+65°C / -18°C) in 240 Min Depending on product, up to 65 kg per cycle
Dimensions:	790 x 846 x 2.008 mm (LxDxH)
Connected load:	400 V/2,9 kW
Refrigeration output:	7,7 kW -10°C evap. temp. 1,5 kW -35°C evap. temp.
Refrigerant:	R452a
Accessories:	U-shaped rails, 13 pairs 3-point core temperature probe

Eigenkühlung / Built-in cooling

Mit Eigenkühlung / Built-in cooling

Art.-Nr. Art.-no. €

SKFMEQ1311D 16.130,-

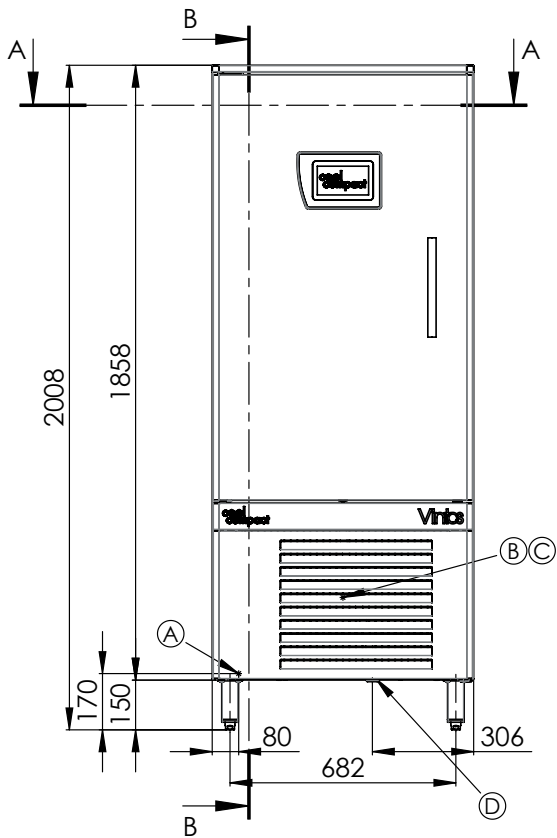
Zentralkühlung / Remote cooling

Zum Anschluß an separate Einzelmachine / To connect to a single remote unit

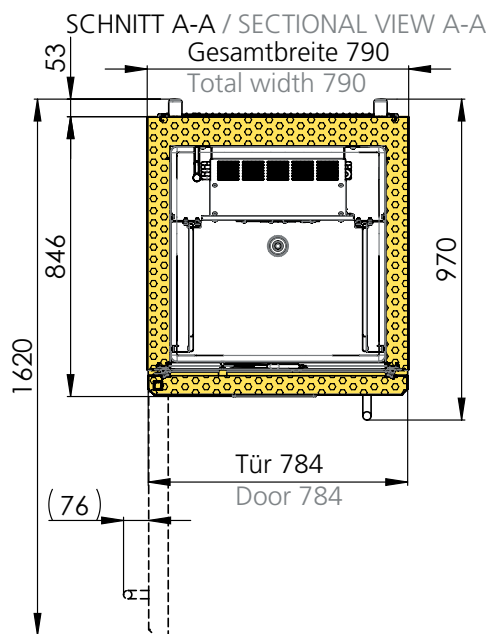
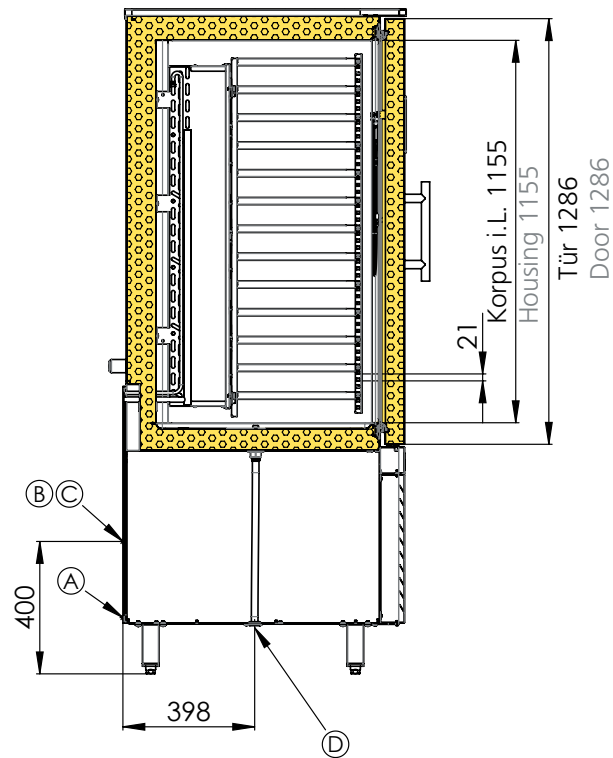
SKFZKQ1311D 12.254,-

Zubehör | Mehrpreise / Accessories | Surcharges

Rollensatz	Set of castors	700061	345,-
Wechsel Türanschlag	Door swing reversal (from left to right)	701099	111,-
Kältemaschine als separate Einheit	Cooling machine as separate unit	702334	4.540,-
Wetterschutzgehäuse für Kältem. inkl. Winterregelung	Weatherproof cover for cooling machines, incl. winter regulation	702335	903,-
L-Auflageschienen/Pair CNS (1.4301 / AISI 304)	L-shaped rails / pair stainless steel (AISI 304)	702329	85,-
U-Auflageschienen/Pair CNS (1.4301 / AISI 304)	U-shaped rails / pair stainless steel (AISI 304)	702328	85,-
Professionelle Einweisung	professional instruction	701872	869,-



SCHNITT B-B / SECTIONAL VIEW B-B



- (A) Elektroanschluss 400V, Netzkabellänge 2 m mit CE-Stecker
Electronic connection 400V, power cable length 2m with Schuko plug
- (B) Saugleitung Ø 18 mm 400 mm (nur bei Anschluss an separate Einzelmaschine)
Suction pipe Ø 18 mm 400 mm (only for connection to a separate aggregate)
- (C) Flüssigkeitsleitung Ø 12 mm 400 mm (nur bei Anschluss an separate Einzelmaschine)
Liquid pipe Ø 12 mm 400 mm (only for connection to a separate aggregate)
- (D) Tauwasserablauf mit Schale
Tauwasserschale muss bei bauseitigem Ablauf entfernt werden
Condensate drain with tray
Condensate tray has to be removed if drainage is installed on-site

Abmessungen / Dimensions: 790 x 970 x 2.008 mm

Kapazität / Capacity:

790 x 970 x 2.008 mm

Schnellkühlleistung nach DIN: 47 kg

Blast chilling capacity according to: 47 kg

Schockfrostdleistung nach DIN: 47 kg

Blast freezing capacity according to DIN: 47 kg

Schnellkühlleistung maximal: 65 kg

Blast chilling capacity maximum: 65 kg

Schockfrostdleistung maximal: 65 kg

Blast freezing capacity maximum: 65 kg

Anschlusswert / Connected load:

400V / 50Hz / 2,9kW / 16A

Kältemittel / Refrigerant:

R452A

Kälteleistung / Refrigeration output:

7.630W (-10°C/+45°C) VT / evap. temp.

1.480 W (-35°C/+45°C) VT / evap. temp.

Max. Beladung / Max. loading capacity:

13xGN1/1 quer, 65 mm tief oder

13xGN1/1 crosswise, 65 mm deep or

17xGN1/1 quer, 40 mm tief oder

17xGN1/1 crosswise, 40 mm deep or

26xEN 600x400 mm

51 Einschubpositionen, Raster 21 mm

51 insertion slots,

Spacing between rails 21 mm

Schnellkühler | Schockfroster

Blast Chiller | Blast Freezer

VINTOS+ 4 X GN 1/1



Gerät zum Schnellkühlen und Schockfrostern von Lebensmitteln sowie zum Auftauen, Gären, Gärunterbrechen, Warmhalten und Niedertemperaturgaren (80°C Innenraumtemperatur). Easytouch-Regelung mit 7"-Touchscreen und vorwählbaren Programmen sowie individuellen Zyklen, mit USB-Schnittstelle, Sterilisation und Smart Door Automatik. Zyklus-Start erfolgt sofort nach Einbringung der Lebensmittel (temperaturunabhängig). Das Gerät erkennt automatisch, ob der Kerntemperaturfühler gesetzt ist und wählt die entsprechende Steuerung über Temperatur oder Zeit.

Am Display wird in Echtzeit kontinuierlich der Temperaturverlauf der zu kühlenden Speisen und die Endzeit (in Echtzeit) angezeigt.

Appliance for blast-chilling and blast-freezing food as well as thawing, proofing, scheduled proofing, holding and slow speed cooking (80°C interior temperature). Easytouch-control with a 7"-touchscreen, USB port and preset programs. Preset cycles can be individually modified and customized programs can be entered manually. The cycle starts immediately after loading food (regardless of the food's temperature). The appliance detects automatically if the core temperature probe has been placed and selects then the appropriate cycle defined by either temperature or time.

The temperature curve of the food to be chilled and the finish time of the cycle are continuously shown on the display in real time.

Aufnahme:	Quereinschub mit 4 x GN1/1 – 65 mm tief
Schnellkühlleistung pro Zyklus:	mind. 15 kg (+65°C / +3°C) in 90 Min
Schockfrostleistung pro Zyklus:	mind. 15 kg (+65°C / -18°C) in 240 Min
	Produktabhängig bis zu 20 kg
Abmessung:	790 x 846 x 900 mm (LxTxH)
Anschlusswert:	230 V/0,8 kW
Kälteleistung:	1,3 kW -10°C VT
	0,5 kW -35°C VT
Kältemittel:	R452a
Zubehör:	4 Paar U-Auflageschienen
	3-Punkt-Kerntemperaturfühler

Loading capacity:	Crosswise loader, 4 x GN 1/1- depth 65 mm
Blast chilling capacity per cycle:	min. 15 kg (+65°C / +3°C) in 90 Min
Blast freezing capacity per cycle:	min. 15 kg (+65°C / -18°C) in 240 Min
	Depending on product, up to 20 kg
Dimensions:	790 x 846 x 900 mm (LxDxH)
Connected load:	230 V/0,8 kW
Refrigeration output:	1,3 kW -10°C evap. temp.
	0,5 kW -35°C evap. temp.
Refrigerant:	R452a
Accessories:	U-shaped rails, 4 pairs
	3-point core temperature probe

Eigenkühlung / Built-in cooling

Mit Eigenkühlung / Built-in cooling

Art.-Nr.	Art.-no.	€
SKFMEQ0411D-VP		10.736,-

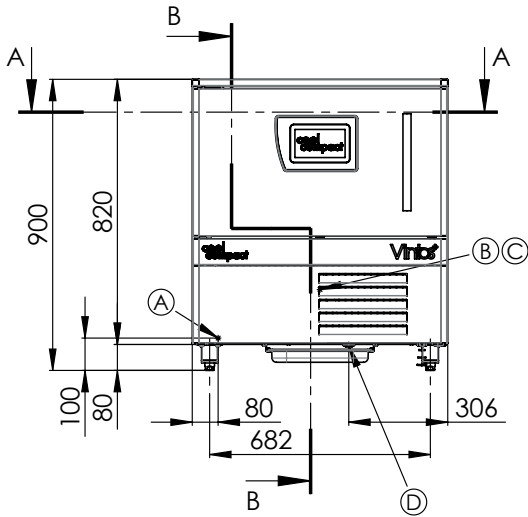
Zentralkühlung / Remote cooling

Zum Anschluß an separate Einzelmachine / To connect to a single remote unit

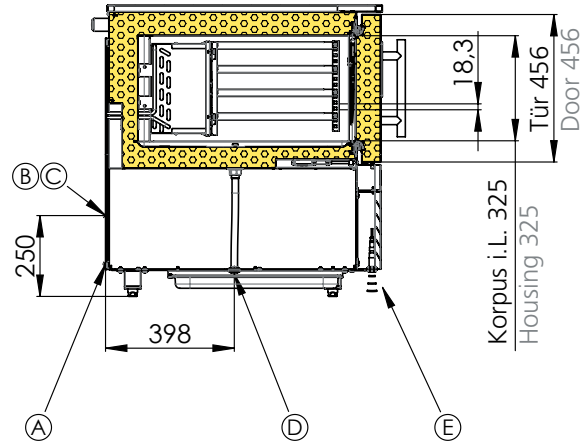
SKFZKQ0411D-VP	9.495,-
-----------------------	----------------

Zubehör | Mehrpreise / Accessories | Surcharges

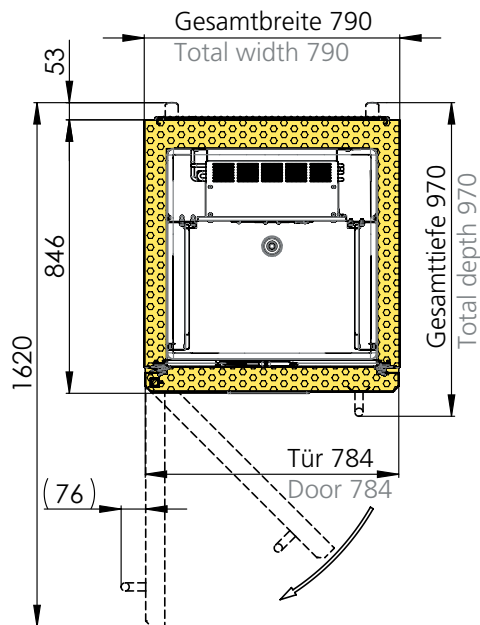
Rollensatz	Set of castors	700061	345,-
Wechsel Türanschlag	Door swing reversal (from left to right)	701099	111,-
Kältemaschine als separate Einheit	Cooling machine as separate unit	702330	2.499,-
Wetterschutzgehäuse für Kältem. inkl. Winterregelung	Weatherproof cover for cooling machines, incl. winter regulation	702335	903,-
L-Auflageschienen/Pair CNS (1.4301 / AISI 304)	L-shaped rails / pair stainless steel (AISI 304)	702329	85,-
U-Auflageschienen/Pair CNS (1.4301 / AISI 304)	U-shaped rails / pair stainless steel (AISI 304)	702328	85,-
Professionelle Einweisung	professional instruction	701872	869,-



SCHNITT B-B / SECTIONAL VIEW B-B



SCHNITT A-A / SECTIONAL VIEW A-A



- Ⓐ Elektroanschluss 230V, Netzkabellänge 2 m mit Schuko-Stecker
Electronic connection 230V, power cable length 2m with Schuko plug
- Ⓑ Saugleitung Ø 10 mm 250 mm (nur bei Anschluss an separate Einzelmaschine)
Suction pipe Ø 10 mm 250 mm (only for connection to a separate aggregate)
- Ⓒ Flüssigkeitsleitung Ø 6 mm 250 mm (nur bei Anschluss an separate Einzelmaschine)
Liquid pipe Ø 6 mm 250 mm (only for connection to a separate aggregate)
- Ⓓ Tauwasserablauf mit Schale
Tauwasserschale muss bei bauseitigem Ablauf entfernt werden
Condensate drain with tray
Condensate tray has to be removed if drainage is installed on-site
- Ⓔ Sensorbetätigung Smart Door Automatik
Sensor operation Smart Door Automatic

Abmessungen / Dimensions:

790 x 970 x 900 mm

Kapazität / Capacity:

Schnellkühlleistung nach DIN: 15 kg
Blast chilling capacity according to DIN: 15 kg
Schockfrosthleistung nach DIN: 15 kg
Blast freezing capacity according to DIN: 15 kg
Schnellkühlleistung maximal: 20 kg
Blast chilling capacity maximum: 20 kg
Schockfrosthleistung maximal: 20 kg
Blast freezing capacity maximum: 20 kg

Anschlusswert / Connected load:

230V / 50Hz / 0,8kW / 10A

Kältemittel / Refrigerant:

R452A

Kälteleistung / Refrigeration output:

1.300W (-10°C/+45°C) VT / evap. temp.
420 W (-35°C/+45°C) VT / evap. temp.

Max. Beladung / Max. loading capacity:

4xGN1/1 quer, 65 mm tief oder
4xGN1/1 crosswise, 65 mm deep or
5xGN1/1 quer, 40 mm tief oder
5xGN1/1 crosswise, 40 mm deep or
8xEN 600x400 mm
15 Einschubpositionen, Raster 18,3 mm
15 insertion slots,
Spacing between rails 18,3 mm

Schnellkühler | Schockfroster

Blast Chiller | Blast Freezer

VINTOS+ 8 X GN 1/1



Gerät zum Schnellkühlen und Schockfrostern von Lebensmitteln sowie zum Auftauen, Gären, Gärunterbrechen, Warmhalten und Niedertemperaturgären (80°C Innenraumtemperatur). Easytouch-Regelung mit 7"-Touchscreen und vorwählbaren Programmen sowie individuellen Zyklen, mit USB-Schnittstelle, Sterilisation und Smart Door Automatik. Zyklus-Start erfolgt sofort nach Einbringung der Lebensmittel (temperaturunabhängig). Das Gerät erkennt automatisch, ob der Kerntemperaturfühler gesetzt ist und wählt die entsprechende Steuerung über Temperatur oder Zeit.

Am Display wird in Echtzeit kontinuierlich der Temperaturverlauf der zu kühlenden Speisen und die Endzeit (in Echtzeit) angezeigt.

Appliance for blast-chilling and blast-freezing food as well as thawing, proofing, scheduled proofing, holding and slow speed cooking (80°C interior temperature). Easytouch-control with a 7"-touchscreen, USB port and preset programs. Preset cycles can be individually modified and customized programs can be entered manually. The cycle starts immediately after loading food (regardless of the food's temperature). The appliance detects automatically if the core temperature probe has been placed and selects then the appropriate cycle defined by either temperature or time.

The temperature curve of the food to be chilled and the finish time of the cycle are continuously shown on the display in real time.

Aufnahme:	Quereinschub mit 8 x GN1/1 – 65 mm tief
Schnellkühlleistung pro Zyklus:	mind. 29 kg (+65°C / +3°C) in 90 Min
Schockfrostleistung pro Zyklus:	mind. 29 kg (+65°C / -18°C) in 240 Min Produktabhängig bis zu 40 kg
Abmessung:	790 x 846 x 1.583 mm (LxTxH)
Anschlusswert:	230 V/1,1 kW
Kälteleistung:	3,6 kW -10°C VT 0,9 kW -35°C VT
Kältemittel:	R452a
Zubehör:	8 Paar U-Auflageschienen 3-Punkt-Kerntemperaturfühler

Loading capacity:	Crosswise loader, 8 x GN 1/1- depth 65 mm
Blast chilling capacity per cycle:	min. 29 kg (+65°C / +3°C) in 90 Min
Blast freezing capacity per cycle:	min. 29 kg (+65°C / -18°C) in 240 Min Depending on product, up to 40 kg
Dimensions:	790 x 846 x 1.583 mm (LxDxH)
Connected load:	230 V/1,1 kW
Refrigeration output:	3,6 kW -10°C evap. temp. 0,9 kW -35°C evap. temp.
Refrigerant:	R452a
Accessories:	U-shaped rails, 8 pairs 3-point core temperature probe

Eigenkühlung / Built-in cooling

Mit Eigenkühlung / Built-in cooling

Art.-Nr.	Art.-no.	€
SKFMEQ0811D-VP		13.378,-

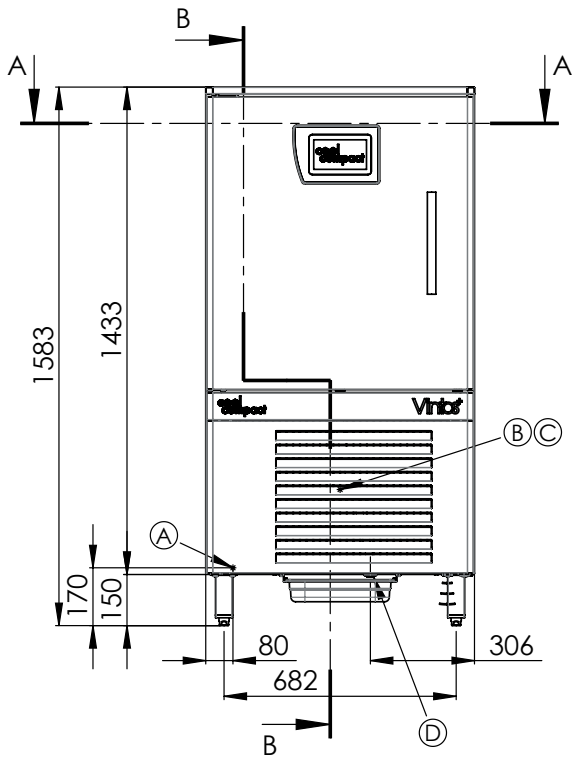
Zentralkühlung / Remote cooling

Zum Anschluß an separate Einzelmachine / To connect to a single remote unit

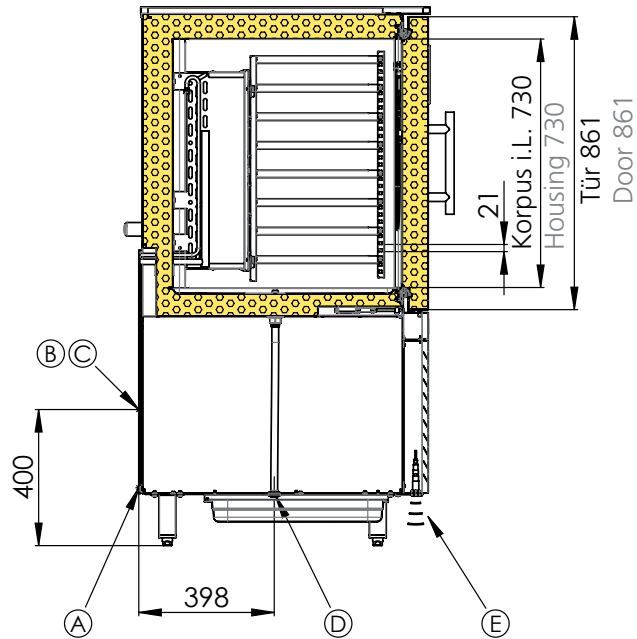
SKFZKQ0811D-VP	11.246,-
-----------------------	-----------------

Zubehör | Mehrpreise / Accessories | Surcharges

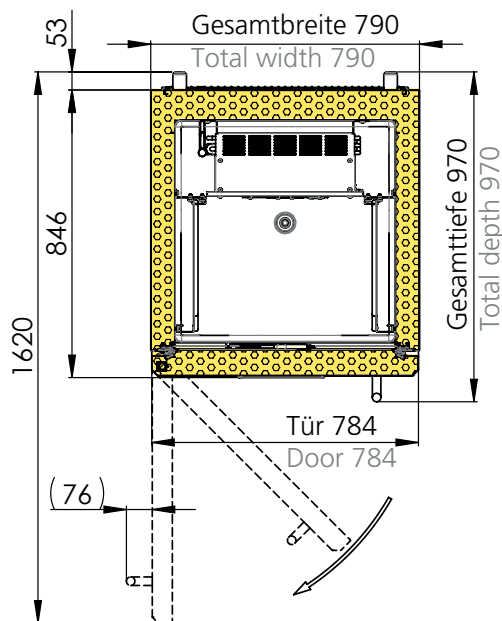
Rollensatz	Set of castors	700061	345,-
Wechsel Türanschlag	Door swing reversal (from left to right)	701099	111,-
Kältemaschine als separate Einheit	Cooling machine as separate unit	702331	3.340,-
Wetterschutzgehäuse für Kältem. inkl. Winterregelung	Weatherproof cover for cooling machines, incl. winter regulation	702335	903,-
L-Auflageschienen/Pair CNS (1.4301 / AISI 304)	L-shaped rails / pair stainless steel (AISI 304)	702329	85,-
U-Auflageschienen/Pair CNS (1.4301 / AISI 304)	U-shaped rails / pair stainless steel (AISI 304)	702328	85,-
Professionelle Einweisung	professional instruction	701872	869,-



SCHNITT B-B / SECTIONAL VIEW B-B



SCHNITT A-A / SECTIONAL VIEW A-A



- (A) Elektroanschluss 230V, Netzkabellänge 2 m mit Schuko-Stecker
Electronic connection 230V, power cable length 2m with Schuko plug
- (B) Saugleitung Ø 16 mm 400 mm (nur bei Anschluss an separate Einzelmaschine)
Suction pipe Ø 16 mm 400 mm (only for connection to a separate aggregate)
- (C) Flüssigkeitsleitung Ø 10 mm 400 mm (nur bei Anschluss an separate Einzelmaschine)
Liquid pipe Ø 10 mm 400 mm (only for connection to a separate aggregate)
- (D) Tauwasserablauf mit Schale
Tauwasserschale muss bei bauseitigem Ablauf entfernt werden
Condensate drain with tray
Condensate tray has to be removed if drainage is installed on-site
- (E) Sensorbetätigung Smart Door Automatik
Sensor operation Smart Door Automatic

Abmessungen / Dimensions: 790 x 970 x 1.583 mm

Kapazität / Capacity:

Schnellkühlleistung nach DIN: 29 kg
Blast chilling capacity according to DIN: 29 kg
Schockfrostdleistung nach DIN: 29 kg
Blast freezing capacity according to DIN: 29 kg
Schnellkühlleistung maximal: 40 kg
Blast chilling capacity maximum: 40 kg
Schockfrostdleistung maximal: 40 kg
Blast freezing capacity maximum: 40 kg

Anschlusswert / Connected load: 230V / 50Hz / 1,1kW / 16A

Kältemittel / Refrigerant: R452A

Kälteleistung / Refrigeration output: 3.580W (-10°C/+45°C) VT / evap. temp.
900 W (-35°C/+45°C) VT / evap. temp.

Max. Beladung / Max. loading capacity: 8xGN1/1 quer, 65 mm tief oder
8xGN1/1 crosswise, 65 mm deep or
10xGN1/1 quer, 40 mm tief oder
10xGN1/1 crosswise, 40 mm deep or
16xEN 600x400 mm
31 Einschubpositionen, Raster 21 mm
31 insertion slots,
Spacing between rails 21 mm

Schnellkühler | Schockfroster

Blast Chiller | Blast Freezer

VINTOS+ 10 X GN 1/1



Gerät zum Schnellkühlen und Schockfrostern von Lebensmitteln sowie zum Auftauen, Gären, Gärunterbrechen, Warmhalten und Niedertemperaturgären (80°C Innenraumtemperatur). Easytouch-Regelung mit 7"-Touchscreen und vorwählbaren Programmen sowie individuellen Zyklen, mit USB-Schnittstelle, Sterilisation und Smart Door Automatik. Zyklus-Start erfolgt sofort nach Einbringung der Lebensmittel (temperaturunabhängig). Das Gerät erkennt automatisch, ob der Kerntemperaturfühler gesetzt ist und wählt die entsprechende Steuerung über Temperatur oder Zeit.

Am Display wird in Echtzeit kontinuierlich der Temperaturverlauf der zu kühlenden Speisen und die Endzeit (in Echtzeit) angezeigt.

Appliance for blast-chilling and blast-freezing food as well as thawing, proofing, scheduled proofing, holding and slow speed cooking (80°C interior temperature). Easytouch-control with a 7"-touchscreen, USB port and preset programs. Preset cycles can be individually modified and customized programs can be entered manually. The cycle starts immediately after loading food (regardless of the food's temperature). The appliance detects automatically if the core temperature probe has been placed and selects then the appropriate cycle defined by either temperature or time.

The temperature curve of the food to be chilled and the finish time of the cycle are continuously shown on the display in real time.

Aufnahme:	Quereinschub mit 10 x GN1/1 – 65 mm tief
Schnellkühlleistung pro Zyklus:	mind. 36 kg (+65°C / +3°C) in 90 Min
Schockfrostleistung pro Zyklus:	mind. 36 kg (+65°C / -18°C) in 240 Min
	Produktabhängig bis zu 50 kg
Abmessung:	790 x 846 x 1.753 mm (LxTxH)
Anschlusswert:	400 V/2,5 kW
Kälteleistung:	5,4 kW -10°C VT 1,3 kW -35°C VT
Kältemittel:	R452a
Zubehör:	10 Paar U-Auflageschienen 3-Punkt-Kerntemperaturfühler

Loading capacity:	Crosswise loader, 10 x GN 1/1- depth 65 mm
Blast chilling capacity per cycle:	min. 36 kg (+65°C / +3°C) in 90 Min
Blast freezing capacity per cycle:	min. 36 kg (+65°C / -18°C) in 240 Min
	Depending on product, up to 50 kg
Dimensions:	790 x 846 x 1.753 mm (LxDxH)
Connected load:	400 V/2,5 kW
Refrigeration output:	5,4 kW -10°C evap. temp. 1,3 kW -35°C evap. temp.
Refrigerant:	R452a
Accessories:	U-shaped rails, 10 pairs 3-point core temperature probe

Eigenkühlung / Built-in cooling

Mit Eigenkühlung / Built-in cooling

Art.-Nr.	Art.-no.	€
SKFMEQ1011D-VP		17.250,-

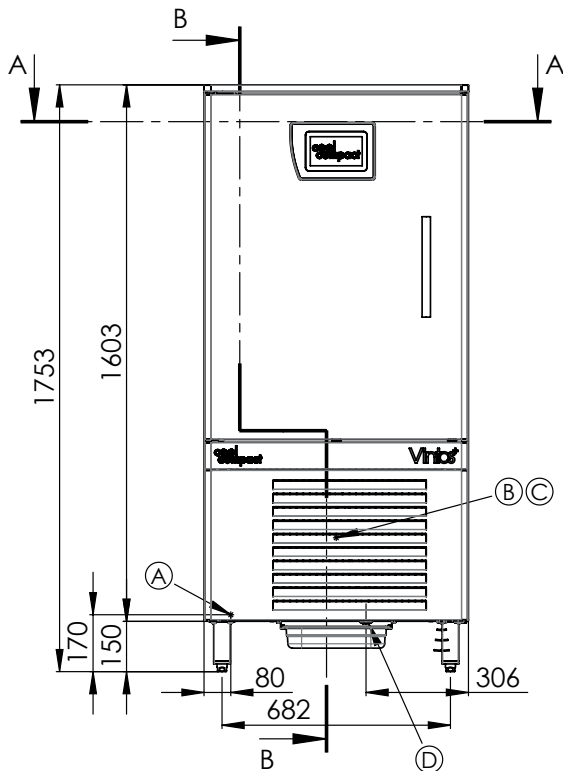
Zentralkühlung / Remote cooling

Zum Anschluß an separate Einzelmachine / To connect to a single remote unit

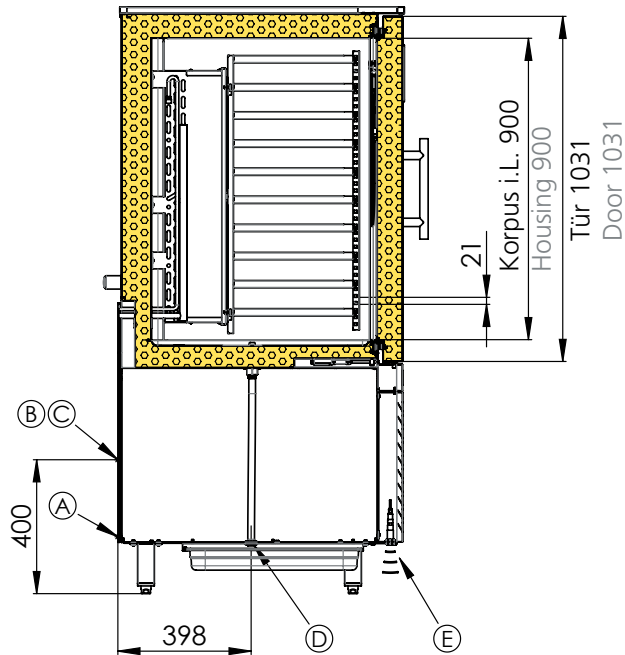
SKFZKQ1011D-VP	13.993,-
-----------------------	-----------------

Zubehör | Mehrpreise / Accessories | Surcharges

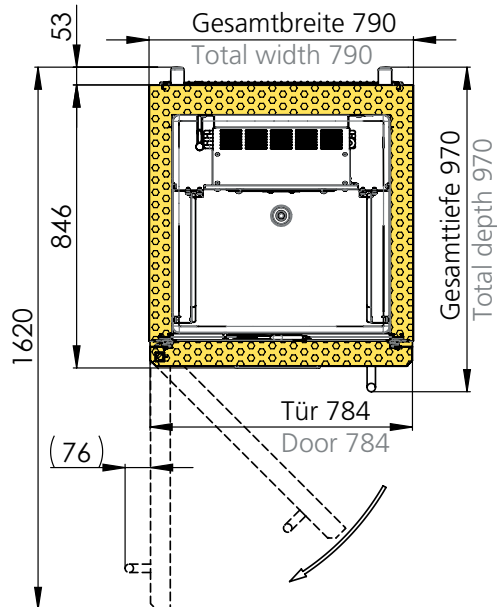
Rollensatz	Set of castors	700061	345,-
Wechsel Türanschlag	Door swing reversal (from left to right)	701099	111,-
Kältemaschine als separate Einheit	Cooling machine as separate unit	702333	3.821,-
Wetterschutzgehäuse für Kältem. inkl. Winterregelung	Weatherproof cover for cooling machines, incl. winter regulation	702335	903,-
L-Auflageschienen/Pair CNS (1.4301 / AISI 304)	L-shaped rails / pair stainless steel (AISI 304)	702329	85,-
U-Auflageschienen/Pair CNS (1.4301 / AISI 304)	U-shaped rails / pair stainless steel (AISI 304)	702328	85,-
Professionelle Einweisung	professional instruction	701872	869,-



SCHNITT B-B / SECTIONAL VIEW B-B



SCHNITT A-A / SECTIONAL VIEW A-A



- (A) Elektroanschluss 400V, Netzkabellänge 2 m mit CE-Stecker
Electronic connection 400V, power cable length 2m with Schuko plug
- (B) Saugleitung Ø 16 mm 400 mm (nur bei Anschluss an separate Einzelmaschine)
Suction pipe Ø 16 mm 400 mm (only for connection to a separate aggregate)
- (C) Flüssigkeitsleitung Ø 10 mm 400 mm (nur bei Anschluss an separate Einzelmaschine)
Liquid pipe Ø 10 mm 400 mm (only for connection to a separate aggregate)
- (D) Tauwasserablauf mit Schale
Tauwasserschale muss bei bauseitigem Ablauf entfernt werden
Condensate drain with tray
Condensate tray has to be removed if drainage is installed on-site
- (E) Sensorbetätigung Smart Door Automatik
Sensor operation Smart Door Automatic

Abmessungen / Dimensions:

Kapazität / Capacity:

790 x 970 x 1.753 mm

Schnellkühlleistung nach DIN: 36 kg

Blast chilling capacity according to DIN: 36 kg

Schockfrostdleistung nach DIN: 36 kg

Blast freezing capacity according to DIN: 36 kg

Schnellkühlleistung maximal: 50 kg

Blast chilling capacity maximum: 50 kg

Schockfrostdleistung maximal: 50 kg

Blast freezing capacity maximum: 50 kg

Anschlusswert / Connected load:

Kältemittel / Refrigerant:

Kälteleistung / Refrigeration output:

Max. Beladung / Max. loading capacity:

400V / 50Hz / 2,5kW / 16A

R452A

5.330W (-10°C/+45°C) VT / evap. temp.

1.280W (-35°C/+45°C) VT / evap. temp.

10xGN1/1 quer, 65 mm tief oder

10xGN1/1 crosswise, 65 mm deep or

13xGN1/1 quer, 40 mm tief oder

13xGN1/1 crosswise, 40 mm deep or

20xEN 600x400 mm

39 Einschubpositionen, Raster 21 mm

39 insertion slots,

Spacing between rails 21 mm

Schnellkühler | Schockfroster

Blast Chiller | Blast Freezer

VINTOS+ 13 X GN 1/1



Gerät zum Schnellkühlen und Schockfrostern von Lebensmitteln sowie zum Auftauen, Gären, Gärunterbrechen, Warmhalten und Niedertemperaturgären (80°C Innenraumtemperatur). Easytouch-Regelung mit 7"-Touchscreen und vorwählbaren Programmen sowie individuellen Zyklen, mit USB-Schnittstelle, Sterilisation und Smart Door Automatik. Zyklus-Start erfolgt sofort nach Einbringung der Lebensmittel (temperaturunabhängig). Das Gerät erkennt automatisch, ob der Kerntemperaturfühler gesetzt ist und wählt die entsprechende Steuerung über Temperatur oder Zeit.

Am Display wird in Echtzeit kontinuierlich der Temperaturverlauf der zu kühlenden Speisen und die Endzeit (in Echtzeit) angezeigt.

Appliance for blast-chilling and blast-freezing food as well as thawing, proofing, scheduled proofing, holding and slow speed cooking (80°C interior temperature). Easytouch-control with a 7"-touchscreen, USB port and preset programs. Preset cycles can be individually modified and customized programs can be entered manually. The cycle starts immediately after loading food (regardless of the food's temperature). The appliance detects automatically if the core temperature probe has been placed and selects then the appropriate cycle defined by either temperature or time.

The temperature curve of the food to be chilled and the finish time of the cycle are continuously shown on the display in real time.

Aufnahme: Quereinschub mit 13 x GN1/1 – 65 mm tief
 Schnellkühlleistung pro Zyklus: mind. 47 kg (+65°C / +3°C) in 90 Min
 Schockfrostleistung pro Zyklus: mind. 47 kg (+65°C / -18°C) in 240 Min
 Produktabhängig bis zu 65 kg
 Abmessung: 790 x 846 x 2.008 mm (LxTxH)
 Anschlusswert: 400 V/2,9 kW
 Kälteleistung: 7,7 kW -10°C VT
 1,5 kW -35°C VT
 Kältemittel: R452a
 Zubehör: 13 Paar U-Auflageschienen
 3-Punkt-Kerntemperaturfühler

Loading capacity: Crosswise loader, 13 x GN 1/1- depth 65 mm
 Blast chilling capacity per cycle: min. 47 kg (+65°C / +3°C) in 90 Min
 Blast freezing capacity per cycle: min. 47 kg (+65°C / -18°C) in 240 Min
 Depending on product, up to 65 kg
 Dimensions: 790 x 846 x 2.008 mm (LxDxH)
 Connected load: 400 V/2,9 kW
 Refrigeration output: 7,7 kW -10°C evap. temp.
 1,5 kW -35°C evap. temp.
 Refrigerant: R452a
 Accessories: U-shaped rails, 13 pairs
 3-point core temperature probe

Eigenkühlung / Built-in cooling

Mit Eigenkühlung / Built-in cooling

Art.-Nr.	Art.-no.	€
SKFMEQ1311D-VP		20.862,-

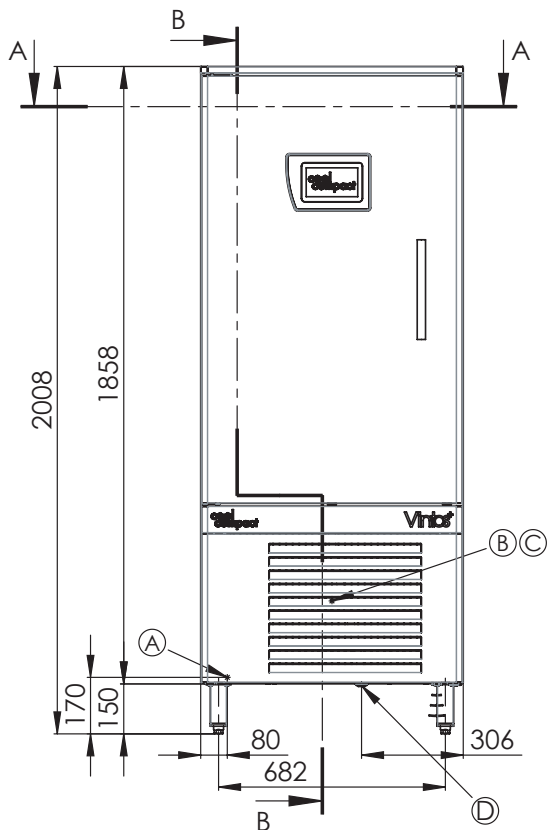
Zentralkühlung / Remote cooling

Zum Anschluß an separate Einzelmachine / To connect to a single remote unit

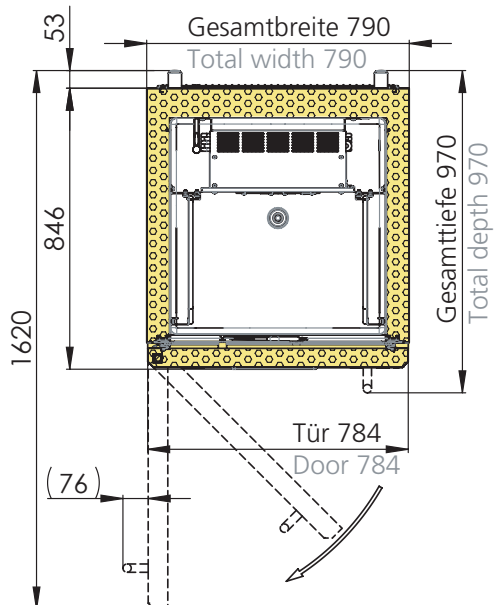
SKFZKQ1311D-VP	16.986,-
-----------------------	-----------------

Zubehör | Mehrpreise / Accessories | Surcharges

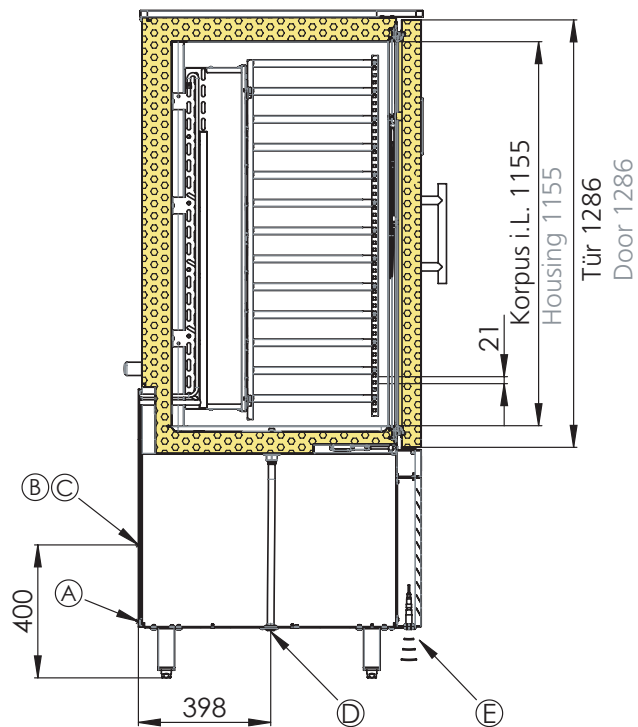
Rollensatz	Set of castors	700061	345,-
Wechsel Türanschlag	Door swing reversal (from left to right)	701099	111,-
Kältemaschine als separate Einheit	Cooling machine as separate unit	702334	4.540,-
Wetterschutzgehäuse für Kältem. inkl. Winterregelung	Weatherproof cover for cooling machines, incl. winter regulation	702335	903,-
L-Auflageschienen/Pair CNS (1.4301 / AISI 304)	L-shaped rails / pair stainless steel (AISI 304)	702329	85,-
U-Auflageschienen/Pair CNS (1.4301 / AISI 304)	U-shaped rails / pair stainless steel (AISI 304)	702328	85,-
Professionelle Einweisung	professional instruction	701872	869,-



SCHNITT A-A / SECTIONAL VIEW A-A



SCHNITT B-B / SECTIONAL VIEW B-B



- Ⓐ Elektroanschluss 400V, Netzkabellänge 2 m mit CE-Stecker
Electronic connection 400V, power cable length 2m with Schuko plug
- Ⓑ Saugleitung Ø 18 mm 400 mm (nur bei Anschluss an separate Einzelmaschine)
Suction pipe Ø 18 mm 400 mm (only for connection to a separate aggregate)
- Ⓒ Flüssigkeitsleitung Ø 12 mm 400 mm (nur bei Anschluss an separate Einzelmaschine)
Liquid pipe Ø 12 mm 400 mm (only for connection to a separate aggregate)
- Ⓓ Tauwasserablauf mit Schale
Tauwasserschale muss bei bauseitigem Ablauf entfernt werden
Condensate drain with tray
Condensate tray has to be removed if drainage is installed on-site
- Ⓔ Sensorbetätigung Smart Door Automatik
Sensor operation Smart Door Automatic

Abmessungen / Dimensions:

Kapazität / Capacity:

790 x 970 x 2.008 mm

Schnellkühlleistung nach DIN: 47 kg

Blast chilling capacity according to DIN: 47 kg

Schockfrostdleistung nach DIN: 47 kg

Blast freezing capacity according to DIN: 47 kg

Schnellkühlleistung maximal: 65 kg

Blast chilling capacity maximum: 65 kg

Schockfrostdleistung maximal: 65 kg

Blast freezing capacity maximum: 65 kg

Anschlusswert / Connected load:

Kältemittel / Refrigerant:

Kälteleistung / Refrigeration output:

Max. Beladung / Max. loading capacity:

400V / 50Hz / 2,9kW / 16A

R452A

7.630W (-10°C/+45°C) VT / evap. temp.

1.480W (-35°C/+45°C) VT / evap. temp.

13xGN1/1 quer, 65 mm tief oder

13xGN1/1 crosswise, 65 mm deep or

17xGN1/1 quer, 40 mm tief oder

17xGN1/1 crosswise, 40 mm deep or

26xEN 600x400 mm

51 Einschubpositionen, Raster 21 mm

51 insertion slots,

Spacing between rails 21 mm

Schnellkühler | Schockfroster

Blast Chiller | Blast Freezer

20 X GN 1/1 ZUM EINFAHREN / BLAST FREEZER 20 X GN 1/1



Einfahr Schnellkühler / Schockfroster komplett aus CNS1.4301 / Aisi 304). Isolierter Boden mit optionaler Zufahrtsrampe. Vertikal angeordnete Lüfter an der Seitenwand, klappbare Ventilatorenblende.

Gerät geeignet zur Aufnahme eines bauseitigen Hordenwagens für 20 x GN1/1 oder 20 x EN60x40. Passend für gängige, bauseitige Hordenwagen für Kombi-Dämpfer mit der entsprechenden Kapazität.

Ohne Hordenwagen. Anlieferung zerlegt. Gerät mit Schutzgas befüllt, bauseitige Füllung notwendig.

Roll-in blast chiller/ blast freezer entirely made of CNS 1.4301 / Aisi 304). Insulated floor with optional access ramp. Vertically arranged fans on the side wall, hinged fan cover.

Unit can accommodate an on-site rack trolley for 20 x GN1/1 or 20 x EN60x40. Suitable for common, on-site rack trolleys for combination steamers with a corresponding capacity.

Excluding rack trolley. Delivery disassembled. Unit charged with inert gas, on-site charging is required

Eigenkühlung für Kältemittel R452A
Aggregat separat, mit Schutzgas befüllt, zum bauseitigen Anschluss.

Built-in cooling for refrigerant R452A
Separate aggregate, charged with inert gas, for on-site connection.

	Art.-Nr.	Art.-no.	€
Einfahrgerät mit isoliertem Boden / Roll-in unit with insulated floor	SKFMSE2011D-MB		44.679,-
Einfahrgerät ohne Boden, inkl. Befestigungsprofil / Roll-in unit, floorless, incl. mounting profile	SKFMSE2011D-OB*		43.175,-
Durchfahrgerät mit isoliertem Boden / Roll-through unit with insulated floor	SKFMSD2011D-MB		50.264,-
Durchfahrgerät ohne Boden, inkl. Befestigungsprofil / Roll-through unit, floorless, incl. mounting profile	SKFMSD2011D-OB*		48.223,-

Zum Anschluss an bauseitige, separate Einzelmaschine
To connect to an on-site, separate remote unit

Einfahrgerät mit isoliertem Boden / Roll-in unit with insulated floor	SKFZKE2011D-MB	29.213,-
Einfahrgerät ohne Boden, inkl. Befestigungsprofil / Roll-in unit, floorless, incl. mounting profile	SKFZKE2011D-OB*	27.710,-
Durchfahrgerät mit isoliertem Boden / Roll-through unit with insulated floor	SKFZKD2011D-MB	34.798,-
Durchfahrgerät ohne Boden, inkl. Befestigungsprofil / Roll-through unit, floorless, incl. mounting profile	SKFZKD2011D-OB*	32.757,-

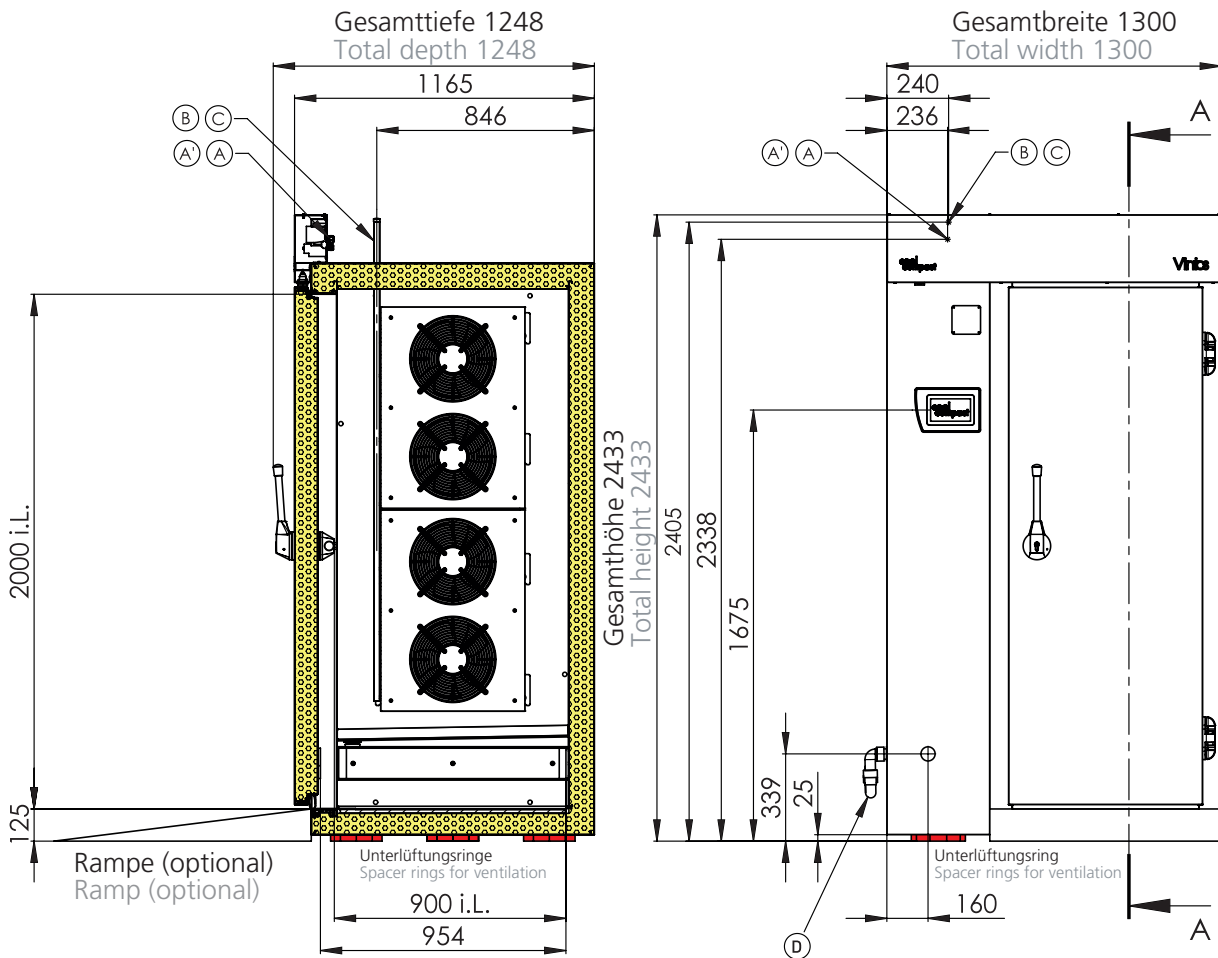
Optional / Optional

Zufahrtsrampe / Access ramp	702585	1.977,-
Sterilisationsgerät / Sterilization unit	702584	746,-
Kältemaschine als separate Einheit geliefert / Refrigeration unit delivered as separate unit	702587	15.466,-

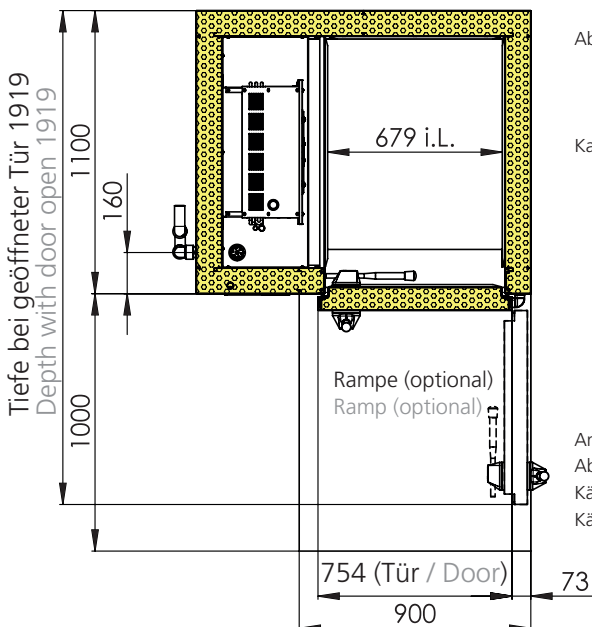
* Bei Ausführung ohne Boden reduziert sich die Höhenabmessung um 125 mm.
CO2 Kältetechnik siehe Seite 270

* For floorless model, the height dimension is reduced by 125 mm.
For CO2 refrigeration see pp. 270

SCHNITT A-A / SECTIONAL VIEW A-A



SCHNITT B-B / SECTIONAL VIEW B-B



(A) Elektroanschluss 400V (5 x 4 mm²)
Electronic connection 400V (5 x 4 mm²)

Abmessungen / Dimensions:

Außen: 1.300 x 1.248 x 2.433 mm (L x T x H)

Exterior: 1.300 x 1.248 x 2.433 mm (L x D x H)

Innen: 679 x 900 x 2.000 mm (L x T x H)

Interior: 679 x 900 x 2.000 mm (L x D x H)

Kapazität / Capacity:

20 x GN 1/1 (Hordenwagen)

20 x GN 1/1 (Rack trolley)

Schnellkühlleistung nach DIN 18872-5: 110 kg (+65°C / +3°C) in 90 Min

Blast chilling capacity according to DIN 18872-5: 110 kg (+65°C / +3°C) in 90 Min

Schockfrostdleistung nach DIN 18872-5: 95 kg (+65°C / -18°C) in 240 Min

Blast freezing capacity according to DIN 18872-5: 95 kg (+65°C / -18°C) in 240 Min

Anschlusswert / Connected load:

400 V / 50 Hz / 7,5 kW / 21A

Absicherung / Fuse protection:

25 A träge / 25 A slow

Kältemittel / Refrigerant:

R452A, alternativ CO₂ / R452A, alternatively CO₂

Kälteleistung / Refrigeration:

14.700 W (-10°C / +40°C) VT

6.700 W (-30°C / +40°C) VT

Schnellkühler | Schockfroster

Blast Chiller | Blast Freezer

40 X GN 1/1 ZUM EINFAHREN / BLAST FREEZER 40 X GN 1/1



Einfahr Schnellkühler / Schockfroster komplett aus CNS 1.4301 / Aisi 304) isolierter Boden mit optionaler Zufahrtsrampe. Vertikal angeordnete Lüfter an der Seitenwand, klappbare Ventilatorenblende.

Gerät geeignet zur Aufnahme von zwei bauseitigen Hordenwägen für 20 x GN1/1 oder 20 x EN60x40. Passend für gängige, bauseitige Hordenwägen für Kombi-Dämpfer mit der entsprechenden Kapazität oder für zwei Wägen á 20 x GN1/1.

Ohne Hordenwagen. Anlieferung zerlegt. Gerät mit Schutzgas befüllt, bauseitige Füllung notwendig.

Roll-in blast chiller/ blast freezer entirely made of CNS 1.4301 / Aisi 304). Insulated floor with optional access ramp. Vertically arranged fans on the side wall, hinged fan cover.

Unit can accommodate two on-site rack trolleys for 20 x GN1/1 or 20 x EN60x40. Suitable for common, on-site rack trolleys for combination steamers with a corresponding capacity or for two rack trolleys at 20 x GN 1/1 each.

Excluding rack trolley. Delivery disassembled. Unit charged with inert gas, on-site charging is required.

Eigenkühlung für Kältemittel R452A
Aggregat separat, mit Schutzgas befüllt zum bauseitigen Anschluss.

Built-in cooling for refrigerant R452A
Separate aggregate, charged with inert gas, for on-site connection.

	Art.-Nr.	Art.-no.	€
Einfahrgerät mit isoliertem Boden / Roll-in unit with insulated floor	SKFMSE4011D-MB		58.963,-
Einfahrgerät ohne Boden, inkl. Befestigungsprofil / Roll-in unit, floorless, incl. mounting profile	SKFMSE4011D-OB		57.352,-
Durchfahrgerät mit isoliertem Boden / Roll-through unit with insulated floor	SKFMSD4011D-MB		65.944,-
Durchfahrgerät ohne Boden, inkl. Befestigungsprofil / Roll-through unit, floorless, incl. mounting profile	SKFMSD4011D-OB		63.581,-

Zum Anschluss an bauseitige, separate Einzelmaschine
To connect to an on-site, separate remote unit

Einfahrgerät mit isoliertem Boden / Roll-in unit with insulated floor	SKFZKE4011D-MB	32.650,-
Einfahrgerät ohne Boden, inkl. Befestigungsprofil / Roll-in unit, floorless, incl. mounting profile	SKFZKE4011D-OB	31.039,-
Durchfahrgerät mit isoliertem Boden / Roll-through unit with insulated floor	SKFZKD4011D-MB	39.631,-
Durchfahrgerät ohne Boden, inkl. Befestigungsprofil / Roll-through unit, floorless, incl. mounting profile	SKFZKD4011D-OB	37.268,-

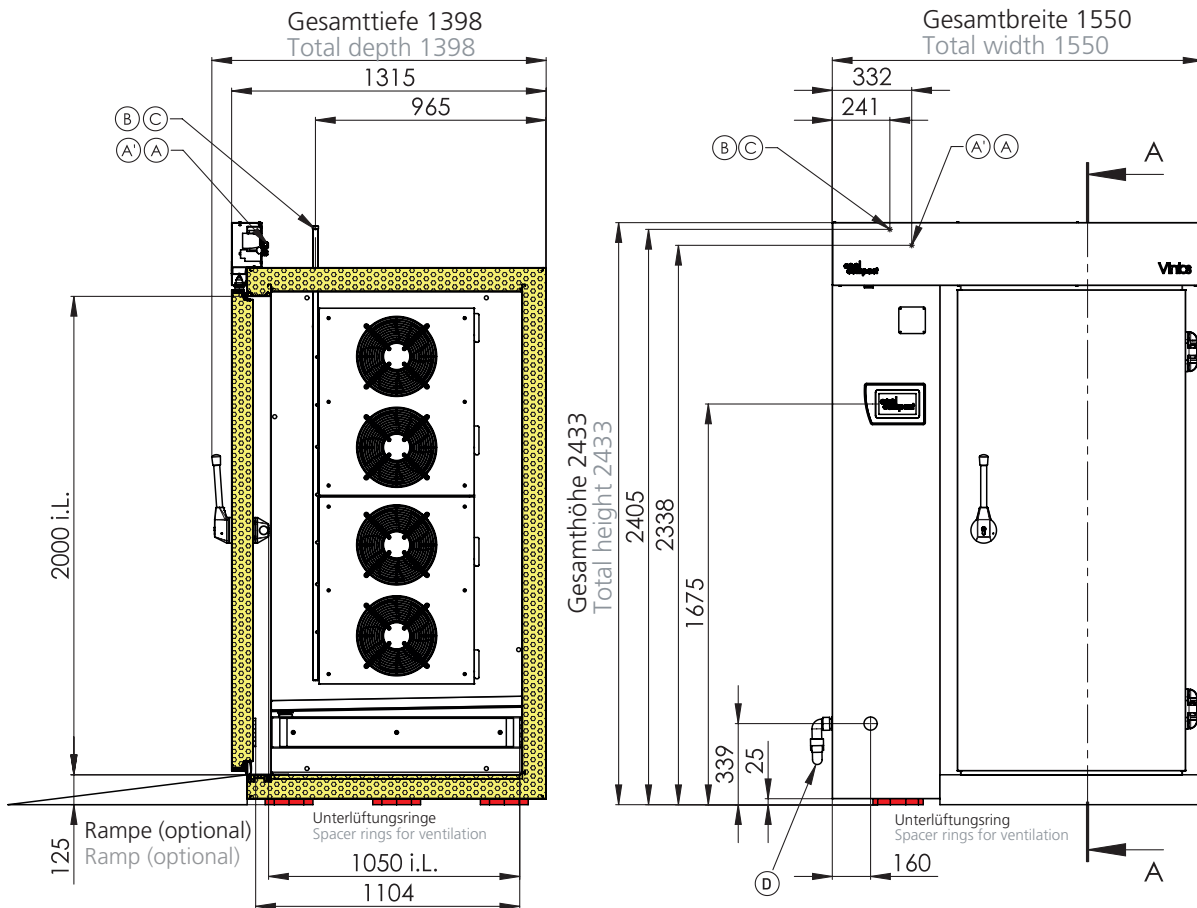
Optional / Optional

Zufahrtsrampe / Access ramp	702586	1.977,-
Sterilisationsgerät / Sterilization unit	702584	746,-
Kältemaschine als separate Einheit geliefert / Refrigeration unit delivered as separate unit	702588	26.313,-

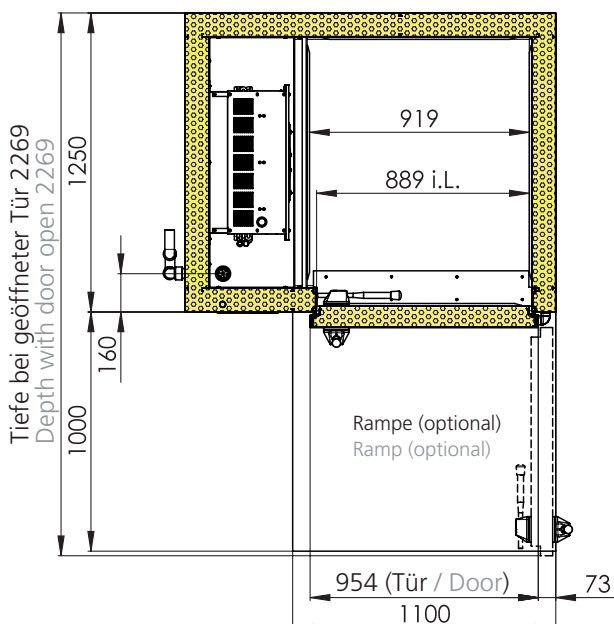
* Bei Ausführung ohne Boden reduziert sich die Höhenabmessung um 125 mm.
CO2 Kältetechnik siehe Seite 270

* For floorless model, the height dimension is reduced by 125 mm.
For CO2 refrigeration see pp. 270

SCHNITT A-A / SECTIONAL VIEW A-A



SCHNITT B-B / SECTIONAL VIEW B-B



(A) Elektroanschluss 400V (5 x 6 mm²)
Electronic connection 400V (5 x 6 mm²)

- Abmessungen / Dimensions: Außen: 1.550 x 1.398 x 2.433 mm (L x T x H)
Exterior: 1.550 x 1.398 x 2.433 mm (L x D x H)
Innen: 919 x 1.050 x 2.000 mm (L x T x H)
Interior: 919 x 1.050 x 2.000 mm (L x D x H)
- Kapazität / Capacity: 40 x GN 1/1 (Hordenwagen)
40 x GN 1/1 (Rack trolley)
Schnellkühlleistung nach DIN 18872-5: 200 kg (+65°C / +3°C) in 90 Min
Blast chilling capacity according to DIN 18872-5: 200 kg (+65°C / +3°C) in 90 Min
Schockfrostdleistung nach DIN 18872-5: 175 kg (+65°C / -18°C) in 240 Min
Blast freezing capacity according to DIN 18872-5: 175 kg (+65°C / -18°C) in 240 Min
- Anschlusswert / Connected load: 400 V / 50 Hz / 13,5 kW / 28 A
- Absicherung / Fuse protection: 32 A träge / 25 A slow
- Kältemittel / Refrigerant: R452A, alternativ CO₂ / R452A, alternativ CO₂
- Kälteleistung / Refrigeration: 24.000 W (-10°C / +40°C) VT
8.400 W (-30°C / +40°C) VT

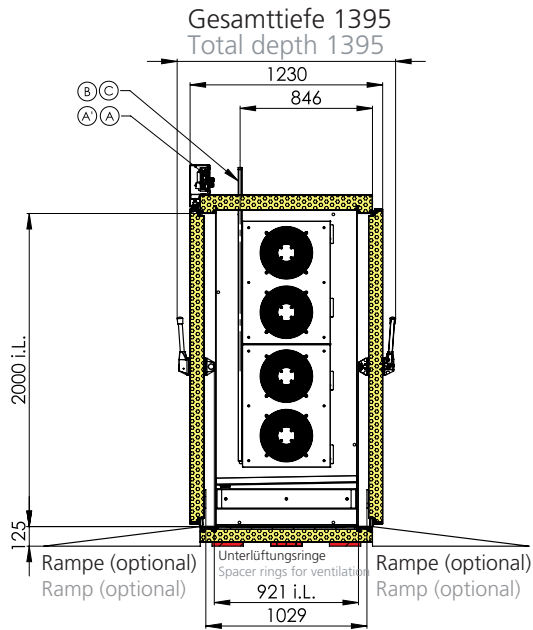
Schnellkühler | Schockfroster

Blast Chiller | Blast Freezer

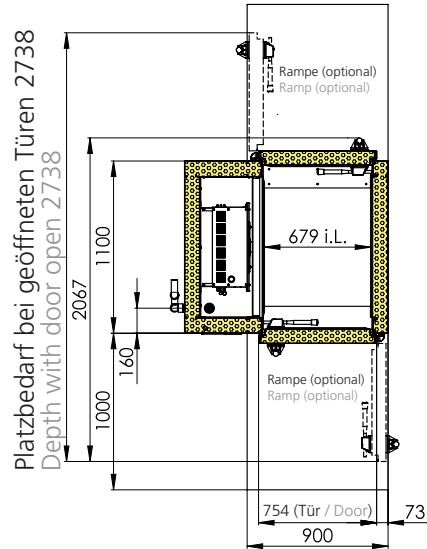
SCHNELLKÜHLER / SCHOCKFROSTER 20 X GN 1/1 ZUM DURCHFAHREN

ROLL-THROUGH BLAST CHILLER / BLAST FREEZER 20 X GN 1/1

SCHNITT A-A / SECTIONAL VIEW A-A



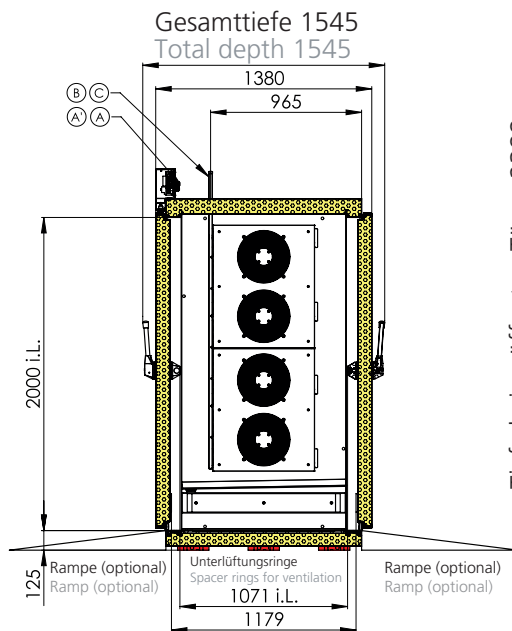
SCHNITT B-B / SECTIONAL VIEW B-B



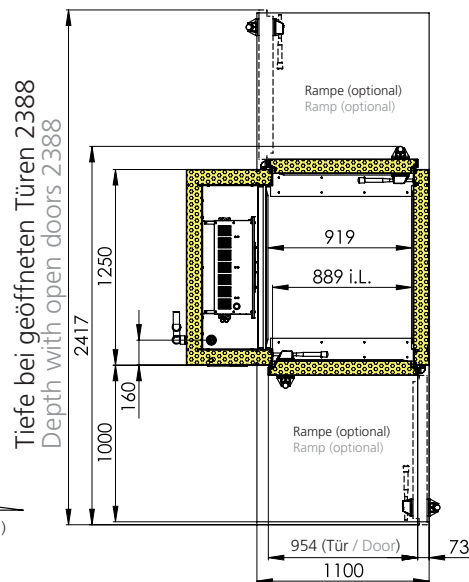
SCHNELLKÜHLER / SCHOCKFROSTER 40 X GN 1/1 ZUM DURCHFAHREN

ROLL-THROUGH BLAST CHILLER / BLAST FREEZER 40 X GN 1/1

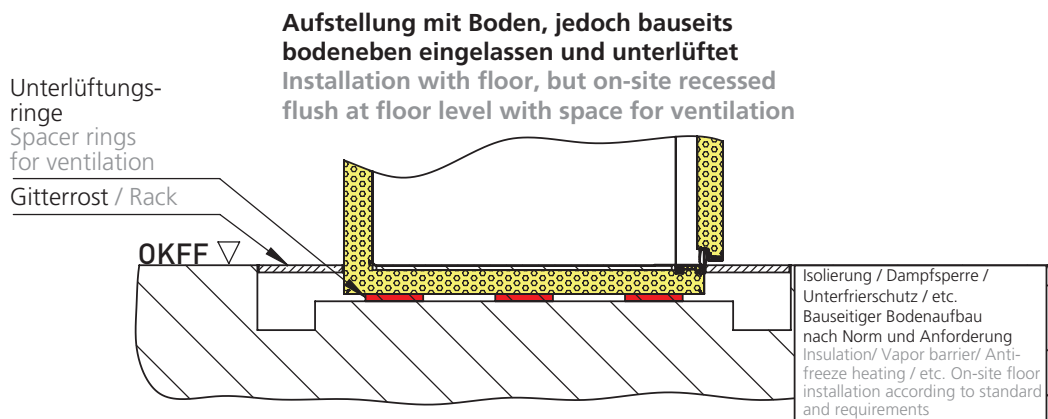
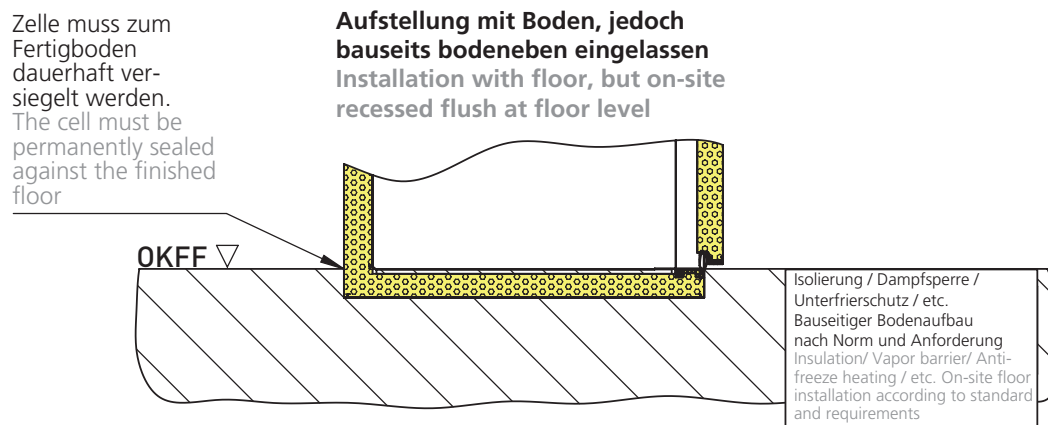
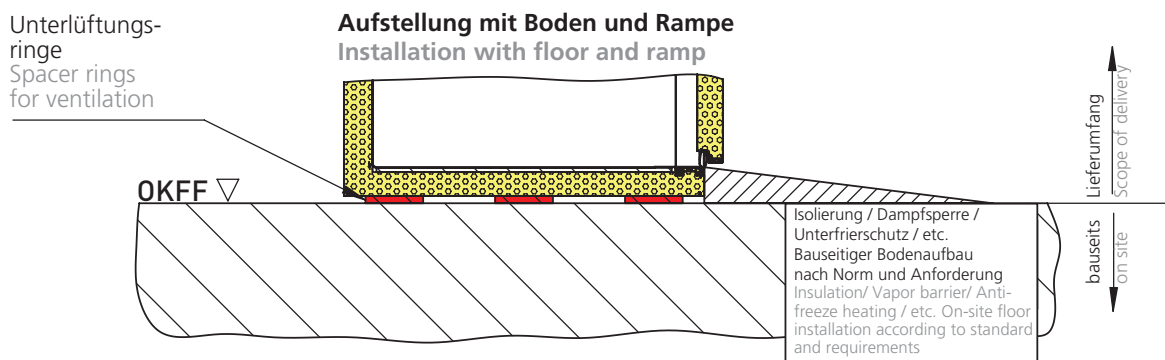
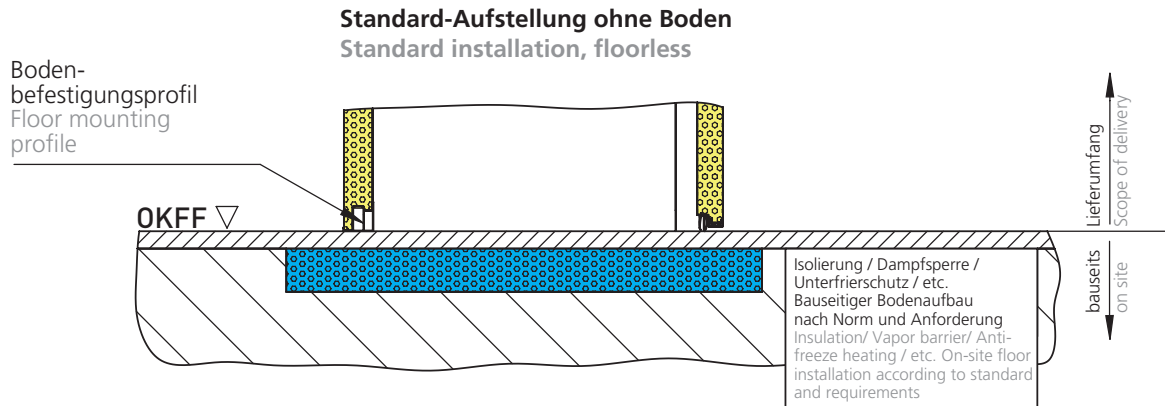
SCHNITT A-A / SECTIONAL VIEW A-A



SCHNITT B-B / SECTIONAL VIEW B-B



AUFSTELLMÖGLICHKEITEN OPTIONS FOR INSTALLATION



Schnellkühler | Schockfroster

Blast Chiller | Blast Freezer

CO₂ KÄLTETECHNIK BEI EIGENKÜHLUNG, INKLUSIVE SEPARATER KÄLTEMASCHINE*

CO₂ REFRIGERATION SPECIFICATIONS FOR BUILT-IN COOLING, INCLUDING SEPARATE REFRIGERATION UNIT*

Bestehend aus CO₂ Verdampfer, inklusive elektronischem E-Ventil und E-Ventil Steuerung und Kältemaschine. Steuerung des elektronischen E-Ventils über den Regler des Schnellkühlers. Die Kältemaschine muss bauseitig mit dem Schnellkühler verbunden werden. Verdampfer und Kältemaschine mit Schutzgas befüllt, bauseitige Füllung notwendig.

Consisting of CO₂ evaporator, including electronic E-valve and E-valve control and refrigeration unit. Regulation of the electronic E-valve via the controller of the blast chiller. The refrigeration unit must be connected to the blast chiller on-site. Evaporator and refrigeration unit are charged with inert gas, on-site charging required.

Bei Ausführung für CO₂ Kältetechnik kann das Gerät nur als Schnellkühler betrieben werden. Frostfunktionen sind technisch nicht möglich.

	Art.-Nr.	Art.-no.	€
CO₂ Kältemaschine für SKFZKE 20 x GN 1/1 (Mehrpreis) CO₂ refrigeration unit for SKFZKE 20 x GN 1/1 (surcharge)	702581	auf Anfrage / upon request	
CO₂ Kältemaschine für SKFZKE 40 x GN 1/1 (Mehrpreis) CO₂ refrigeration unit for SKFZKE 40 x GN 1/1 (surcharge)	702582	auf Anfrage / upon request	

CO₂ KÄLTETECHNIK BEI ANSCHLUSS AN SEPARATE, BAUSEITIGE EINZELMASCHINE*

CO₂ REFRIGERATION SPECIFICATIONS WHEN CONNECTED TO SEPARATE, ON-SITE REMOTE UNIT*

Bestehend aus CO₂ Verdampfer, maximaler Betriebsdruck 60 Bar, inklusive elektronischem E-Ventil, Steuerung des elektronischen E-Ventils über den Regler des Schnellkühlers. Verdampfer mit Schutzgas befüllt, bauseitige Füllung notwendig.

Consisting of CO₂ evaporator, maximum operating pressure 60 bar, including electronic E-valve. Regulation of the electronic E-valve via the controller of the blast chiller. Evaporator charged with inert gas, on-site charging is required.

Bei Ausführung für CO₂ Kältetechnik kann das Gerät nur als Schnellkühler betrieben werden. Frostfunktionen sind technisch nicht möglich.

Model versions for CO₂ refrigeration can only be operated as a blast chiller. Freezing functions are technically not possible.

	Art.-Nr.	Art.-no.	€
CO₂ für / for SKFZKQ0811 D 8 x GN1/1	702468	auf Anfrage / upon request	
CO₂ für / for SKFZKQ1011 D 10 x GN1/1	702469		
CO₂ für / for SKFZKQ1311 D 13 x GN1/1	702470		
CO₂ für / for SKFZKE 20 x GN1/1	702591		
CO₂ für / for SKFZKE 40 x GN1/1	702592		

Professionelle Einweisung durch Anwendungsberater beim Endkunden. Deckt die Kosten für Einweisung und Anfahrt bis 100 km.

Instructional demonstration of the unit's features by one of our professionals at the end customer. Includes costs for demonstration and travel for up to 100 km.

701872	869,-
---------------	--------------



Schnellkühler | Schockfroster

Blast Chillers | Blast Freezers



Überbaugestell für Schnellkühler Vintos / Vintos+ 4 x GN1/1.

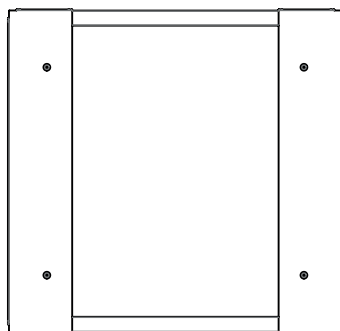
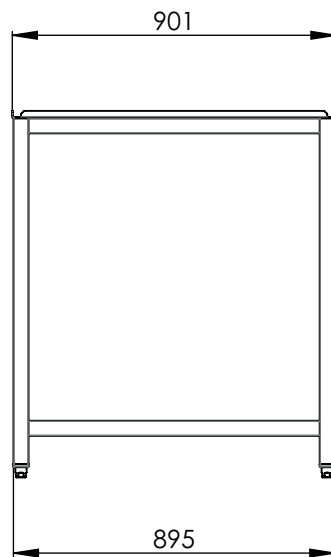
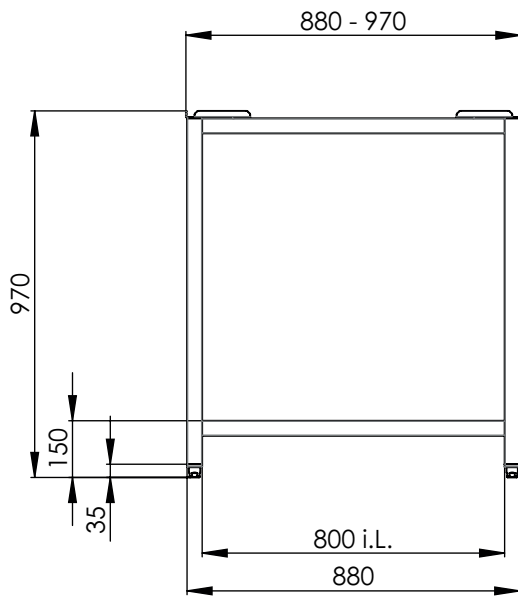
Rohrrahmenkonstruktion, komplett aus CNS (1.4301 / AISI 304) gefertigt. Mit -10 / +30 mm höhenverstellbaren Kunststofffüßen und verstellbaren Aufnahmeplatten.

Zur Aufnahme eines bauseitigen Gerätes, z.B. Kombidämpfer.

Rack for supporting appliance above blast chiller VINTOS/VINTOS+ 4 x GN1/1

Steel frame structure, entirely made of stainless steel (AISI 304) Including -10/+30 mm height-adjustable plastic feet and adjustable supporting plates.

To support placement of an appliance on-site, e.g. combi steamer.



Überbaugestell / Rack

Art.-Nr. Art.-no. €

SKFGUQ0411

916,-





Cool Compact Kühlmöbel sind grundsätzlich innen und außen komplett aus CNS (1.4301 / AISI 304) gefertigt

Cool Compact refrigeration appliances are basically made entirely of stainless steel (AISI 304) inside and outside

- auch Roste, Auflegeschieben, Scharniere
 - > keine Korrosion bei richtiger Pflege
- alle Sichtseiten sind matt geschliffen (Korn 400)
 - > pflegeleicht und wertbeständig
- including racks, slides, hinges
 - > no corrosion when properly cared for
- all visible sides have a dull finish (400 grain)
 - > easy to clean, long-lasting value



Der Kühlkorpus ist aus einem Stück hochdruckgeschäumt
Insulation consisting of a single piece of high-pressure foam

- > energiesparend
- > umweltfreundlich
- > Polyurethanschaum, FCKW-frei
- > conserves energy
- > environmentally friendly
- > polyurethane foam, FCHC-free



Magnetrahmen-Dichtung
Magnetic seal

- gesteckt
 - > von Hand ohne Werkzeug auswechselbar
- inserted
 - > can be replaced manually without any tools



Unkomplizierte Bedienung
Easy operation

Schnellkühler | Schockfroster

Blast Chillers | Blast Freezers

MAGNOS 5 X GN1/1 EN6040

MAGNOS 5 X GN1/1 EN6040



Schnellkühler/Schockfroster außen und innen aus CNS (1.4301 / AISI 304). Isolierung aus hochdichtem Polyurethan (FCKW-frei). Innenraum mit abgerundeten Ecken, Boden mit Abfluss und Kondenswasser-Auffangschale. Vertikal angeordneter Lüfter an der Rückwand, herausnehmbares und einfach zu reinigendes Auflagegestell. Einfach zu bedienende elektronische Steuerung. Soft- und Hard Kühl- bzw. Frostfunktion, Programmspeichermöglichkeit sowie Auftaufunktion. Gerät geeignet zur Aufnahme von 5 x GN1/1 oder 5 x EN60x40, Behälter bis 65 mm Tiefe. 70 mm Abstand zwischen den Auflagen.

Blast chiller / blast freezer, inside and outside made of stainless steel (AISI 304). High-pressure polyurethane foam insulation (CFC-free). Interior with rounded corners; floor with drain and condensation water collector. Vertical fan at rear wall, rack removable and easy to clean. Electronic control easy to operate. Soft and hard chilling function as well as soft and hard freezing function, program memorisation facility and thawing function. Device suitable for up to 5 x GN1/1 containers or 5 x EN60x40. Containers up to 65 mm deep. 70 mm vertical spacing between the supports.

Schnellkühlleistung pro Zyklus: 11 kg (+65°C / +3°C) in 90 Min.
 Schockfrostellleistung pro Zyklus: 9 kg (+65°C / -18°C) in 240 Min.
 Abmessung außen: 680 x 730 x 850 mm (LxTxH)
 Abmessung innen: 420 x 600 x 330 mm (LxDxH)
 Netto-Gewicht: 85 kg
 Anschlusswert: 0,5 kW / 230 V
 Kältemittel: R404a
 Kälteleistung: 1.528 W -10°C VT
 599 W -30°C VT
 Zubehör: Kerntemperatur-Fühler

Blast chilling capacity per cycle: 11 kg (+65°C / +3°C) in 90 Min.
 Blast freezing capacity per cycle: 9 kg (+65°C / -18°C) in 240 Min.
 External dimensions: 680 x 730 x 850 mm (LxDxH)
 Internal dimensions: 420 x 600 x 330 mm (LxDxH)
 Net weight: 85 kg
 Connected load: 0,5 kW / 230 V
 Refrigerant: R404a
 Refrigeration output: 1.528 W -10°C evap. temp.
 599 W -30°C evap. temp.
 Accessories: core-temperature sensor

Eigenkühlung / Built-in cooling

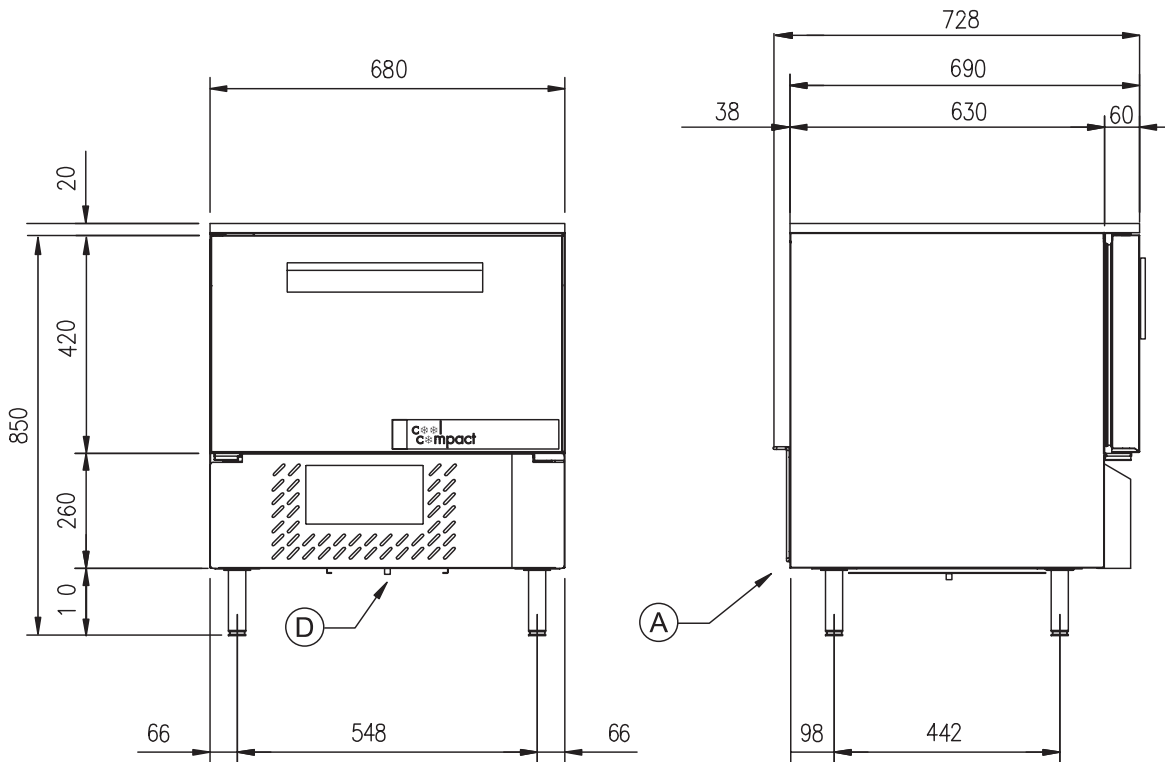
Komplett mit Kältemaschine, luftgekühlt, steckerfertig, Längseinschub
 Complete with cooling aggregate, air-cooled, ready to plug in, lengthwise loader

Art.-Nr. Art.-no. €

SKFMEQ0511C-MS* 5.983,-

Zubehör | Mehrpreise / Accessories | Surcharges

Türanschlag rechts	Door hinge shifted to right	701099-MS	479,-
Rollensatz CNS (1.4301 / AISI 304)	Set of castors, stainless steel (AISI 304)	701100-MS	83,-



**mit Eigenkühlung,
steckerfertig**
**With built-in
cooling, ready to
plug in**

- Ⓐ Elektroanschluss 230 V
Netzkalbellänge 2,5 m
mit Schukostecker
(CEE 7/7)
Power supply 230 V
Power cable length
2.5 m With safety
plug (CEE 7/7)
- Ⓓ Tauwasserablauf
mit Schale
Tauwasserschale muss
bei bauseitigem Ablauf
entfernt werden
Condensation water
drain with collector
Condensation water
collector must be
removed in case
of drain connection
by customer

Schnellkühler | Schockfroster

Blast Chillers | Blast Freezers

MAGNOS 8 X GN1/1 EN6040

MAGNOS 8 X GN1/1 EN6040



Schnellkühler/Schockfroster außen und innen aus CNS (1.4301 / AISI 304). Isolierung aus hochdichtem Polyurethan (FCKW-frei). Innenraum mit abgerundeten Ecken, Boden mit Abfluss und Kondenswasser-Auffangschale. Vertikal angeordnete Lüfter an der Rückwand, herausnehmbares und einfach zu reinigendes Auflagegestell. Einfach zu bedienende elektronische Steuerung. Soft- und Hard Kühl- bzw. Frostfunktion, Programmspeichermöglichkeit sowie Auftaufunktion. Gerät geeignet zur Aufnahme von 8 x GN1/1 oder 8 x EN60x40, Behälter bis 65 mm Tiefe. 70 mm Abstand zwischen den Auflagen.

Blast chiller / blast freezer, inside and outside made of stainless steel (AISI 304). High-pressure polyurethane foam insulation (CFC-free). Interior with rounded corners; floor with drain and condensation water collector. Vertical fans at rear wall, rack removable and easy to clean. Electronic control easy to operate. Soft and hard chilling function as well as soft and hard freezing function, program memorisation facility and thawing function. Device suitable for up to 8 x GN1/1 containers or 8 x EN60x40. Containers up to 65 mm deep. 70 mm vertical spacing between the supports.

Schnellkühlleistung pro Zyklus:	21 kg (+65°C / +3°C) in 90 Min.
Schockfrostellleistung pro Zyklus:	15 kg (+65°C / -18°C) in 240 Min.
Abmessung außen:	790 x 840 x 1.322 mm (LxTxH)
Abmessung innen:	668 x 418 x 678 mm (LxTxH)
Netto-Gewicht:	126 kg
Anschlusswert:	0,6 kW / 230 V
Kältemittel:	R404a
Kälteleistung:	1.589 W -10°C VT 620 W -30°C VT
Zubehör:	Kerntemperatur-Fühler

Blast chilling capacity per cycle:	21 kg (+65°C / +3°C) in 90 Min.
Blast freezing capacity per cycle:	15 kg (+65°C / -18°C) in 240 Min.
External dimensions:	790 x 840 x 1.322 mm (LxDxH)
Internal dimensions:	668 x 418 x 678 mm (LxDxH)
Net weight:	126 kg
Connected load:	0,6 kW / 230 V
Refrigerant:	R404a
Refrigeration output:	1.589 W -10°C evap. temp. 620 W -30°C evap. temp.
Accessories:	core-temperature sensor

Eigenkühlung / Built-in cooling

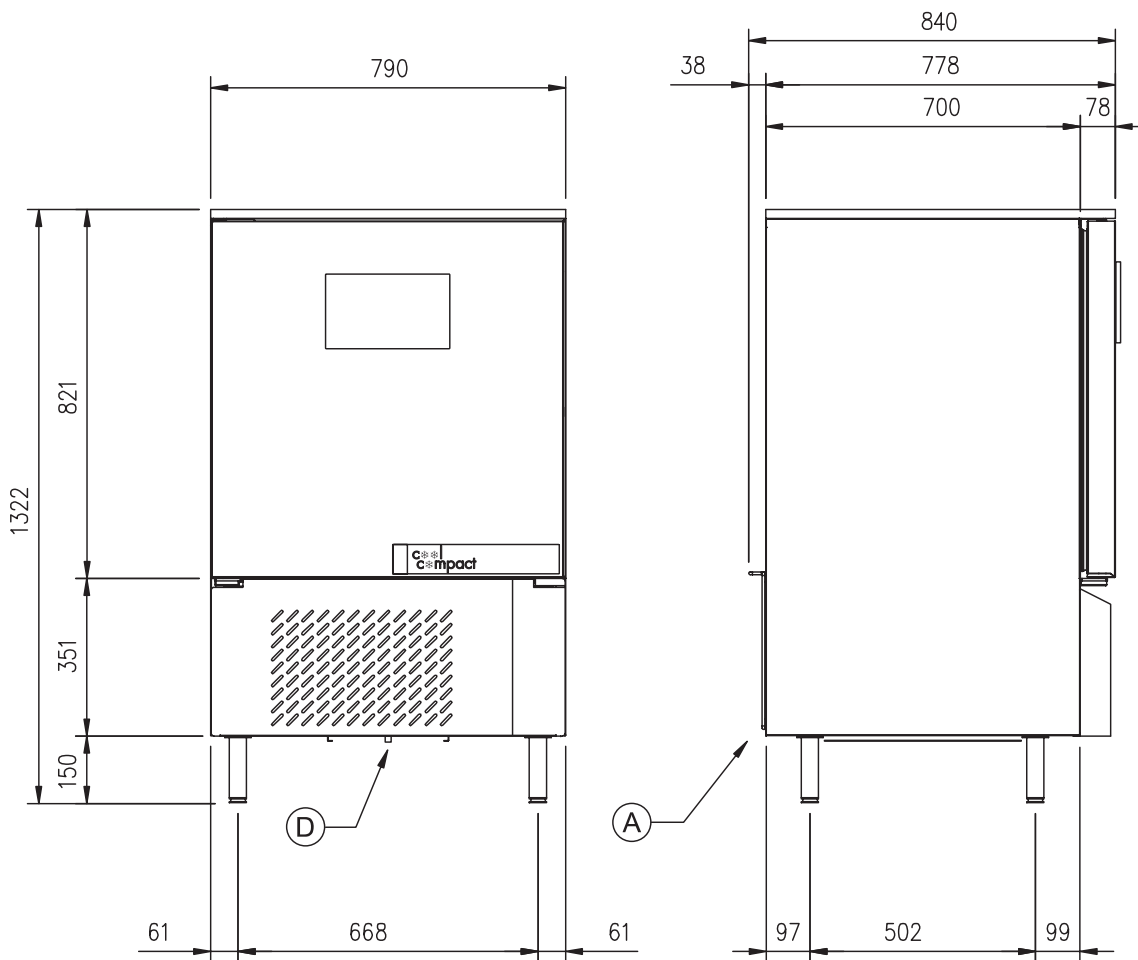
Komplett mit Kältemaschine, luftgekühlt, steckerfertig, Quereinschub
Complete with cooling aggregate, air-cooled, ready to plug in, crosswise loader

Art.-Nr. Art.-no. €

SKFMEQ0811C-MS* 8.644,-

Zubehör | Mehrpreise / Accessories | Surcharges

Türanschlag rechts	Door hinge shifted to right	701099-MS	479,-
Rollensatz CNS (1.4301 / AISI 304)	Set of castors, stainless steel (AISI 304)	701100-MS	83,-



**mit Eigenkühlung,
steckerfertig**
With built-in
cooling, ready to
plug in

Ⓐ Elektroanschluss 230 V
(CEE 7/7)
Power supply 230 V
(CEE 7/7)










Ⓓ Tauwasserablauf
mit Schale
Tauwasserschale muss
bei bauseitigem Ablauf
entfernt werden
Condensation water
drain with collector
Condensation water
collector must be
removed in case
of drain connection
by customer

GN Behälter

GN Containers

GN BEHÄLTER | BEHÄLTER

GN CONTAINERS | CONTAINERS

Typ	Abmessungen		Inhalt l	Behälter ohne Griffe		
	Tiefe mm	Außen mm		Art.-Nr.	€	
Type	Dimensions in mm depth mm over all size		Capacity l	Container without handles Art.-no. €		
	2/1	200	646 x 530	58	GN21200	161,-
		150		42,8	GN21150	68,-
		100		30	GN21100	62,-
		65		18	GN2165	49,-
		40		10	GN2140	43,-
		20			GN2120	42,-
	1/1	200	530 x 325	27,8	GN11200	82,-
		150		20	GN11150	47,-
		100		13,7	GN11100	37,-
		65		8,8	GN1165	27,-
		40		3,5	GN1140	24,-
		20			GN1120	23,-
Flachdeckel 1/1 / flat lid 1/1					FDGN11	27,-
	2/3	200	352 x 325	17	GN23200	60,-
		150		13	GN23150	48,-
		100		9	GN23100	48,-
		65		5,8	GN2365	29,-
		40		2,5	GN2340	24,-
		20			GN2320	24,-
Flachdeckel 2/3 / flat lid 2/3					FDGN23	28,-
	1/2	200	325 x 265	12	GN12200	58,-
		150		9,2	GN12150	33,-
		100		6,1	GN12100	23,-
		65		4	GN1265	21,-
		40		1,8	GN1240	20,-
		20			GN1220	18,-
Flachdeckel 1/2 / flat lid 1/2					FDGN12	20,-
	1/3	200	325 x 176	7,2	GN13200	47,-
		150		5,4	GN13150	35,-
		100		3,5	GN13100	25,-
		65		2,4	GN1365	18,-
		40		2	GN1340	17,-
		20		1	GN1320	14,-
Flachdeckel 1/3 / flat lid 1/3					FDGN13	17,-
	1/4	200	265 x 162	4,8	GN14200	41,-
		150		3,8	GN14150	39,-
		100		2,5	GN14100	22,-
		65		1,7	GN1465	18,-
		20			GN1420	12,-
						FDGN14
Flachdeckel 1/4 / flat lid 1/4						
	2/8	150	325 x 132	3,8	GN28150	32,-
		100		2,6	GN28100	27,-
		65		1,3	GN2865	24,-
		40		1,1	GN2840	24,-
		20			GN2820	23,-
						FDGN28
Flachdeckel 2/8 / flat lid 2/8						
	1/6	200	176 x 162	2,8	GN16200	43,-
		150		2,3	GN16150	34,-
		100		1,5	GN16100	23,-
		65		1	GN1665	19,-
Flachdeckel 1/6 / flat lid 1/6					FDGN16	16,-
	1/9	100	175 x 107	0,7	GN19100	28,-
		65		0,5	GN1965	22,-
Flachdeckel 1/9 / flat lid 1/9					FDGN19	12,-

GN BEHÄLTER I BEHÄLTER GN CONTAINERS I CONTAINERS

Fischbehälter / Fish containers

GN1/1 530 x 325 x 200 mm, Kunststoff	GN1/1 530 x 325 x 200 mm, plastic	700174	104,-
GN1/1 530 x 325 x 100 mm, Kunststoff	GN1/1 530 x 325 x 100 mm, plastic	700135	61,-
Einlegeboden gelocht für Fischbehälter GN1/1	inlay, perforated, for fish containers GN1/1	700137	65,-