

Konzeption der Kühl- / Tiefkühlschränke

Design of Refrigerators / Freezers



Elektronische Regelung mit Topleistung als Standard Electronic Control with Top Performance as a Standard

FRIGOS Elektronik-Regler

Der FRIGOS Elektronik-Regler ist mit Ein- und Ausschalter, beleuchtetem 3 Zoll LCD-Display, HACCP-Protokoll-System sowie mit optischem- und akustischem Alarmsystem für Über- und Untertemperatur, Fühlerfehler, Tür offen etc. ausgestattet. Optional mit potentialfreiem Kontakt und RS 485, ASCII / RTU Schnittstelle.

Über ständigen Abgleich der Tür-Öffnungsfrequenzen sowie der Temperaturveränderungen im Innenraum, gibt der elektronische Regler bedarfsgerechte Abtauzyklen und energieoptimierte Kompressor-Laufzeiten vor.

In Phasen, in denen das Kühlmöbel wenig oder nie geöffnet wird, z.B. bei Nacht, an Ruhetagen oder im Urlaub, schaltet sich automatisch der ECO Modus ein. Im ECO-Modus kann bis zu 30% Energie gespart werden.

Die flach angebrachte Bedieneinheit entspricht frontseitig IP 54 und ist gegen das Eindringen von Staub und Spritzwasser geschützt.

FRIGOS Electronic Control

The FRIGOS electronic control is equipped with an on/off switch, illuminated 3-digit LCD display, HACCP protocol system as well as visible and audible alarm system for high/low temperature warning, sensor fault, open door, etc. Optional potential free contact switch and RS 485, ASCII / RTU interface.

The electronic control responds to frequency of door openings as well as temperature fluctuations in the cooling compartment by adjusting the defrost cycles and compressor run times accordingly.

During long periods in which the refrigeration appliance is only seldom opened e.g. at night, on days off, or during holidays, the ECO Mode is activated. In the ECO Mode, energy consumption can be reduced up to 30%.

The flat-surface user interface meets the IP54 standard for resistance to permeation by dust and splashed water.

Alarmsystem

Alarm System

- das Alarmsystem wacht über die stetige korrekte Lagerung der Vorräte
- sollte die Temperatur vom Sollwert abweichen, ertönt die Warnhupe und es erscheint ein optisches Signal an der Digital-Anzeige
- the alarm system constantly monitors the correct storage of the chilled goods
- if the temperature drops below the set value, an acoustic alarm is triggered and an optical signal appears in the digital display



Konzeption der Kühl- / Tiefkühlschränke

Design of Refrigerators / Freezers



Cool Compact Kühlschränke sind grundsätzlich innen und außen komplett aus CNS (1.4301 / AISI 304) gefertigt

Cool Compact refrigerators appliances are basically made entirely of stainless steel stainless steel (AISI 304) inside and outside

- auch Roste, Auflageschienen, Scharniere
 - > keine Korrosion bei richtiger Pflege
- alle Sichtseiten sind matt geschliffen (Korn 400)
 - > pflegeleicht und wertbeständig
- including racks, slides, hinges
 - > no corrosion when properly cared for
- all visible sides have a dull finish (400 grain)
 - > easy to clean, long-lasting value



Automatische Abtauung

Automatische Abtauung

- selbsttätig und wartungsfrei
- Tauwasserverdunstung durch Heißgas (bei Eigenkühlung)
 - > kostensparend
- automatic and maintenance-free
- evaporation of defrost water using hot gas (built-in cooling system)
 - > economical



Intelligente Luftführung

Intelligent distribution of cold air

- der Kaltluftstrom wird seitlich nach unten geführt
 - > gleichmäßige Temperaturverteilung im gesamten Kühlraum
 - > kein Austrocknen des Kühlgutes
 - > funktionssicher
- the cold air is guided downwards along the sides
 - > uniform temperature distribution throughout the storage compartment
 - > chilled goods don't dry out
 - > functional security



Kühlraum in Hygieneausführung

Hygienic design of storage compartment

- Bodenwanne mit Hygieneradialen und allseits abgerundeten Ecken und Kanten
 - > hygienisch
 - > einfachste Reinigung
- bottom with radial fluting for hygiene, without corners where soiling can accumulate
 - > hygienic
 - > bottom easy cleaning



Temperaturspektrum

Temperature range

- Temperaturspektrum bis -2°C
 - > auch für Kühlung von Fleisch oder Fisch hervorragend geeignet
- temperature range down to -2°C
 - > well-suited for refrigerating fish and meat



Der Kühlkorpus ist in einem Stück hochdruckgeschäumt

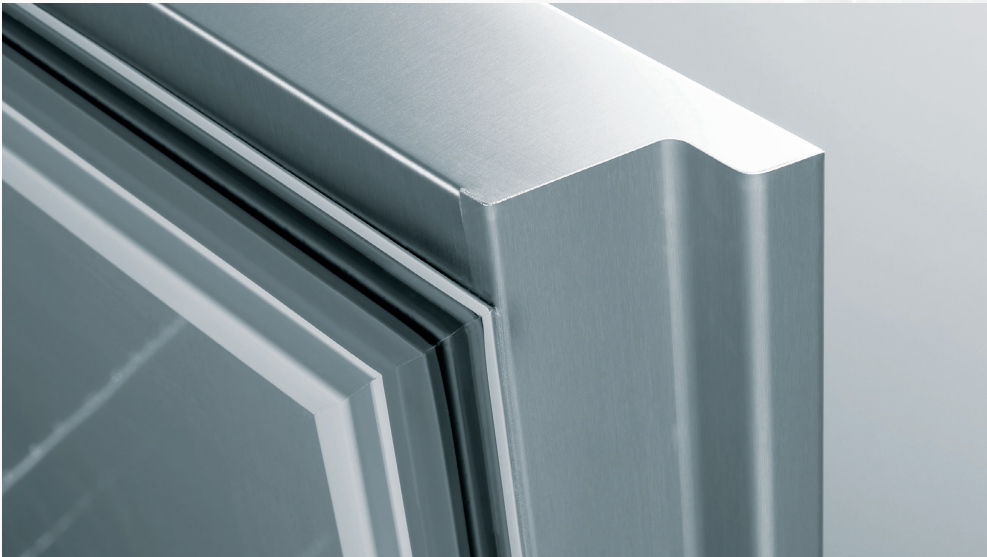
The refrigeration housing consists of a single piece of high-pressure foam

- > energiesparend
- > umweltfreundlich
- > Polyurethanschaum, FCKW-frei
- > Stärke 60 mm (BR 410/610)
- > Stärke 70 mm (BR 710)
- > Stärke 90 mm (Melios 590 / Magnos 570)
- > conserves energy
- > environmentally friendly
- > polyurethane foam, FCHC-free
- > 60 mm thick (BR 410/610)
- > 70 mm thick (Series 710)
- > 90 mm thick (Series Melios 590 / Magnos 570)



Drei Möglichkeiten der Kühlschrank-Aufstellung Three installation options

- höhenverstellbare Füße
- fahrbar mit Rollen
- oder ohne Aufwand für Sockelaufstellung geeignet
- height-adjustable feet
- mobile castors
- suitable for easy base mounting



Tür mit Bombierung nach innen, kein Kälteverlust über den Magnetrahmen, verbesserte Energieeffizienz.
Door projects into the interior, creating a better seal to prevent loss of cold and improve energy efficiency.

Kühlschränke

Refrigerators

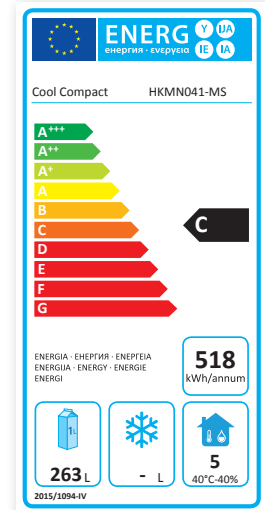
KÜHLSCHRANK BAUREIHE 410 GN1/1

REFRIGERATOR SERIES 410 GN1/1



Kühlschrank, innen und außen aus CNS (1.4301 / AISI 304) Hygieneausführung, mit Umluftkühlung und selbstschließender Tür, abschließbar. Verdampfer ausserhalb des Kühlinnenraumes. Elektronische Regelung mit automatischem ECO-Modus, bedarfsgerechter Abtau- und Lüftersteuerung und beleuchtetem 3 Zoll LCD-Display. Auch zur Verwendung von GN1/1 geeignet.

Refrigerator, inside and outside made of stainless steel (AISI 304), hygienic design, with convection refrigeration and self-closing door, lockable. Evaporator-free cooling compartment. The Electronic control is equipped with an automatically ECO-Mode, fan and defrost control by demand and an illuminated 3-digit LCD display. Also suitable for GN1/1.



Temperatur: +2°C / +12°C
 Abmessungen: 650 x 590 x 1900 mm (LxTxH)
 Kapazität: 21 x GN1/1
 Anschlusswert:
 (Eigenkühlung) 230 V / 50 Hz / 1,6 A / 260 W
 (Zentralkühlung) 230 V / 50 Hz / 0,6 A / 50 W
 Energieverbrauch: 1,42 kWh/24 h
 Kältemittel: R290 / 80 Gr
 Kälteleistung: 360 W -10°C VT
 Zubehör: 3 Tragroste, 530 x 420 mm
 CNS (1.4301 / AISI 304),
 3 Paar Auflageschienen,
 kippicher, LED-Beleuchtung

Temperature: +2°C / +12°C
 Dimensions: 650 x 590 x 1900 mm (LxDxH)
 Capacity: 21 x GN1/1
 Connected load:
 (built-in cooling) 230 V / 50 Hz / 1,6 A / 260 W
 (remote cooling) 230 V / 50 Hz / 0,6 A / 50 W
 Energy consumption: 1,42 kWh/24 h
 Refrigerant: R290 / 80 g
 Refrigeration output: 360 W -10°C evap. temp.
 Accessories: 3 racks, 530 x 420 mm
 stainless steel (AISI 304),
 3 pairs of rails, tip-proof
 LED-illumination

Eigenkühlung / Built-in cooling

Automatische Abtauung und Tauwasserverdunstung durch Heißgas, Kältemaschine von mind. +16°C bis +40°C UT, steckerfertig

Automatic defrosting and evaporation of the defrost water using hotgas, cooling aggregate for ambient temperatures of min +16°C up to +40°C, ready to plug in

Art.-Nr. Art.-no. €

HKMN041-MS* **3.132,-**

Zentralkühlung / Remote cooling

vorbereitet zum bauseitigen Anschluss, elektrische Abtauung und Tauwasserablauf

Ready for connection by customer, defrosting electrically and defrost water run-off

HKON041-MS* **3.031,-**

Zubehör | Mehrpreise / Accessories | Surcharges

Tragrost 530 x 420 mm, CNS (1.4301 / AISI 304)	Rack, 530 x 420 mm, stainless steel (AISI 304)	700220-N	72,-
Auflageschienen, Paar, CNS (1.4301 / AISI 304), kippicher	Rails, pair, stainless steel (AISI 304), tip-proof	700579	55,-
Türanschlag von rechts auf links	Door hinge shifted from right to left	700198	111,-

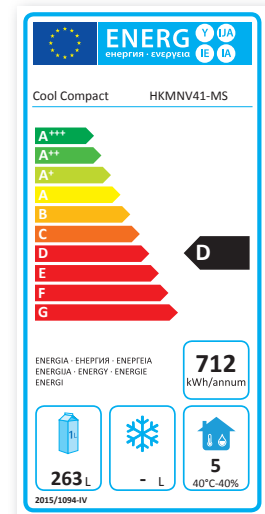
KÜHLSCHRANK MIT GLASTÜRE BAUREIHE 410 GN1/1 REFRIGERATOR WITH GLASS DOOR SERIES 410 GN1/1



Kühlschrank mit Glastüre, innen und außen aus CNS (1.4301 / AISI 304), Hygieneausführung, mit Umluftkühlung und selbstschließender Tür, abschließbar. Verdampfer ausserhalb des Kühlinnenraumes. Elektronische Regelung mit automatischem ECO-Modus, bedarfsgerechter Abtau- und Lüftersteuerung und beleuchtetem 3 Zoll LCD-Display. Auch zur Verwendung von GN1/1 geeignet.

Refrigerator with glass door, inside and outside made of stainless steel (AISI 304), hygienic design, with convection refrigeration and self-closing door, lockable. Evaporator-free cooling compartment.

The Electronic control is equipped with an automatically ECO-Mode, fan and defrost control by demand and an illuminated 3-digit LCD display. Also suitable for GN1/1.



Temperatur: +2°C / +12°C
Abmessungen: 650 x 590 x 1900 mm (LxTxH)
Kapazität: 21 x GN1/1
Anschlusswert:
(Eigenkühlung) 230 V / 50 Hz / 1,7 A / 280 W
(Zentralkühlung) 230 V / 50 Hz / 1,4 A / 220 W
Energieverbrauch: 1,95 kWh/24 h
Kältemittel: R290 / 80 Gr
Kälteleistung: 360 W -10°C VT
Zubehör: 3 Tragroste, 530 x 420 mm
CNS (1.4301 / AISI 304)
3 Paar Auflageschienen,
kippsicher, LED-Beleuchtung
in der Glastüre

Temperature: +2°C / +12°C
Dimensions: 650 x 590 x 1900 mm (LxDxH)
Capacity: 21 x GN1/1
Connected load:
(built-in cooling) 230 V / 50 Hz / 1,7 A / 280 W
(remote cooling) 230 V / 50 Hz / 1,4 A / 220 W
Energy consumption: 1,95 kWh/24 h
Refrigerant: R290 / 80 g
Refrigeration output: 360 W -10°C evap. temp.
Accessories: 3 racks, 530 x 420 mm
stainless steel (AISI 304),
3 pairs of rails, tip-proof,
LED-illumination integrated
in glass door

Eigenkühlung / Built-in cooling

Automatische Abtauung und Tauwasserverdunstung durch Heißgas, Kältemaschine von mind. +16°C bis +40°C UT, steckerfertig

Automatic defrosting and evaporation of the defrost water using hotgas, cooling aggregate for ambient temperatures of min +16°C up to +40°C, ready to plug in

Art.-Nr. Art.-no. €

HKMNV41-MS 3.865,-

Zentralkühlung / Remote cooling

vorbereitet zum bauseitigen Anschluss, elektrische Abtauung und Tauwasserablauf
Ready for connection by customer, defrosting electrically and defrost water run-off

HKONV41-MS 3.635,-

Zubehör | Mehrpreise / Accessories | Surcharges

Tragrost 530 x 420 mm, CNS (1.4301 / AISI 304)	Rack, 530 x 420 mm, stainless steel (AISI 304)	700220-N	72,-
Auflageschienen, Paar, CNS (1.4301 / AISI 304), kippsicher	Rails, pair, stainless steel (AISI 304), tip-proof	700579	55,-
Türanschlag von rechts auf links	Door hinge shifted from right to left	700198	111,-

Tiefkühlschränke

Freezers

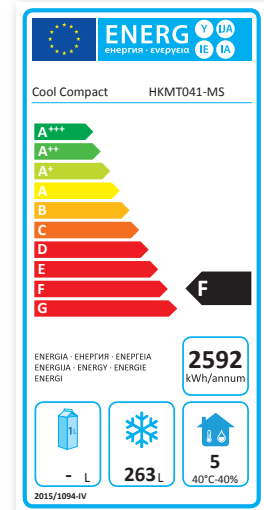
TIEFKÜHLSCHRANK BAUREIHE 410 GN1/1 FREEZER SERIES 410 GN1/1



Tiefkühlschrank, innen und außen aus CNS (1.4301 / AISI 304), Hygieneausführung, mit Umluftkühlung und selbstschließender Tür, abschließbar. Verdampfer ausserhalb des Kühlinnenraumes.

Elektronische Regelung mit automatischem ECO-Modus, bedarfsgerechter Abtau- und Lüftersteuerung und beleuchtetem 3 Zoll LCD-Display. Auch zur Verwendung von GN1/1 geeignet.

Freezer, inside and outside made of stainless steel (AISI 304), hygienic design, with convection refrigeration and self-closing door, lockable. Evaporator-free cooling compartment. The Electronic control is equipped with an automatically ECO-Mode, fan and defrost control by demand and an illuminated 3-digit LCD display. Also suitable for GN1/1.



Temperatur: -15°C / -22°C
Abmessungen: 650 x 590 x 1900 mm (LxTxH)
Kapazität: 21 x GN1/1
Anschlusswert:
(Eigenkühlung) 230 V / 50 Hz / 2,3 A / 420 W
(Zentralkühlung) 230 V / 50 Hz / 1,3 A / 200 W
Energieverbrauch: 7,1 kWh/24 h
Kältemittel: R290 / 130 Gr
Kälteleistung: 440 W -30°C VT
Zubehör: 3 Tragroste, 530 x 420 mm
CNS (1.4301 / AISI 304),
3 Paar Auflageschienen,
kippsicher, LED-Beleuchtung

Temperature: -15°C / -22°C
Dimensions: 650 x 590 x 1900 mm (LxDxH)
Capacity: 21 x GN1/1
Connected load:
(built-in cooling) 230 V / 50 Hz / 2,3 A / 420 W
(remote cooling) 230 V / 50 Hz / 1,3 A / 200 W
Energy consumption: 7,1 kWh/24 h
Refrigerant: R290 / 130 g
Refrigeration output: 440 W -30°C evap. temp.
Accessories: 3 racks, 530 x 420 mm
stainless steel (AISI 304),
3 pairs of rails, tip-proof
LED-illumination

Eigenkühlung / Built-in cooling

Abtauung und Tauwasserverdunstung durch Heißgas, Kältemaschine von mind. +16°C bis +40°C UT, steckerfertig

Defrosting and evaporation of the defrost water using hotgas, cooling aggregate for ambient temperatures of min +16°C up to +40°C, ready to plug in

Art.-Nr. Art.-no. €

HKMT041-MS* **3.592,-**

Zentralkühlung / Remote cooling

vorbereitet zum bauseitigen Anschluss, elektrische Abtauung und Tauwasserablauf

Ready for connection by customer, defrosting electrically and defrost water run-off

HKOT041-MS* **3.464,-**

Zubehör | Mehrpreise / Accessories | Surcharges

Tragrost 530 x 420 mm, CNS (1.4301 / AISI 304)	Rack, 530 x 420 mm, stainless steel (AISI 304)	700220-N	72,-
Auflageschienen, Paar, CNS (1.4301 / AISI 304), kippsicher	Rails, pair, stainless steel (AISI 304), tip-proof	700579	55,-
Türanschlag von rechts auf links	Door hinge shifted from right to left	700198	111,-

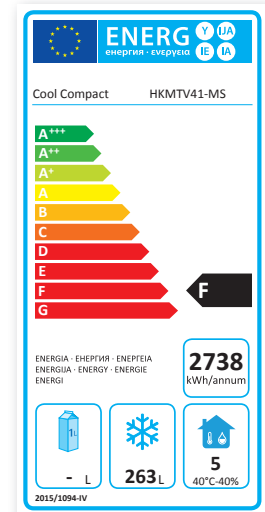
TIEFKÜHLSCHRANK MIT GLASTÜRE BAUREIHE 410 GN1/1 FREEZER WITH GLASS DOOR SERIES 410 GN1/1



Tiefkühlschrank mit Glastüre, innen und außen aus CNS (1.4301 / AISI 304), Hygieneausführung, mit Umluftkühlung und selbstschließender Tür, abschließbar. Verdampfer ausserhalb des Kühlinnenraumes. Elektronische Regelung mit automatischem ECO-Modus, bedarfsgerechter Abtau- und Lüftersteuerung und beleuchtetem 3 Zoll LCD-Display. Auch zur Verwendung von GN1/1 geeignet.

Freezer with glass door, inside and outside made of stainless steel (AISI 304), hygienic design, with convection refrigeration and self-closing door, lockable. Evaporator-free cooling compartment.

The Electronic control is equipped with an automatically ECO-Mode, fan and defrost control by demand and an illuminated 3-digit LCD display. Also suitable for GN1/1.



Temperatur: -15°C / -22°C
Abmessungen: 650 x 590 x 1900 mm (LxTxH)
Kapazität: 21 x GN1/1
Anschlusswert:
(Eigenkühlung) 230 V / 50 Hz / 2,5 A / 440 W
(Zentralkühlung) 230 V / 50 Hz / 1,4 A / 220 W
Energieverbrauch: 7,5 kWh/24 h
Kältemittel: R290 / 130 Gr
Kälteleistung: 440 W -30°C VT
Zubehör: 3 Tragoste, 530 x 420 mm
CNS (1.4301 / AISI 304),
3 Paar Auflageschienen,
kippsicher, LED-Beleuchtung
in der Glastüre

Temperature: -15°C / -22°C
Dimensions: 650 x 590 x 1900 mm (LxDxH)
Capacity: 21 x GN1/1
Connected load:
(built-in cooling) 230 V / 50 Hz / 2,5 A / 440 W
(remote cooling) 230 V / 50 Hz / 1,4 A / 220 W
Energy consumption: 7,5 kWh/24 h
Refrigerant: R290 / 130 g
Refrigeration output: 440 W -30°C evap. temp.
Accessories: 3 racks, 530 x 420 mm
stainless steel (AISI 304),
3 pairs of rails, tip-proof,
LED-illumination integrated
in glass door

Eigenkühlung / Built-in cooling

Abtauung und Tauwasserverdunstung durch Heißgas, Kältemaschine von mind. +16°C bis +40°C UT, steckerfertig

Defrosting and evaporation of the defrost water using hotgas, cooling aggregate for ambient temperatures of min +16°C up to +40°C, ready to plug in

Art.-Nr. Art.-no. €

HKMTV41-MS 4.708,-

Zentralkühlung / Remote cooling

vorbereitet zum bauseitigen Anschluss, elektrische Abtauung und Tauwasserablauf
Ready for connection by customer, defrosting electrically and defrost water run-off

HKOTV41-MS 4.458,-

Zubehör | Mehrpreise / Accessories | Surcharges

Tragrost 530 x 420 mm, CNS (1.4301 / AISI 304)	Rack, 530 x 420 mm, stainless steel (AISI 304)	700220-N	72,-
Auflageschienen, Paar, CNS (1.4301 / AISI 304), kippsicher	Rails, pair, stainless steel (AISI 304), tip-proof	700579	55,-
Türanschlag von rechts auf links	Door hinge shifted from right to left	700198	111,-

Kühlschränke

Refrigerators

KÜHLSCHRANK MAGNOS BAUREIHE 570 GN2/1

REFRIGERATOR MAGNOS SERIES 570 GN2/1



Kühlschrank, innen und außen aus CNS (1.4301 / AISI 304), Hygieneausführung, Verdampfer außerhalb des Kühl-Innenraumes, mit Umluftkühlung und selbstschließender Tür, abschließbar.

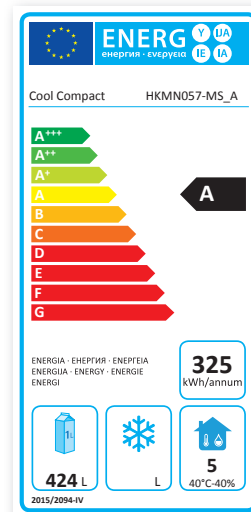
Elektronische Regelung mit automatischem ECO-Modus, bedarfsgerechter Abtau- und Lüftersteuerung und beleuchtetem 3 Zoll LCD-Display. 90 mm Isolation, Innenraum mit Auflagerippen, frei von Stell- und Auflageschienen, tiefgezogene Bodenwanne mit Hygienesradien, Tür mit Bombierung nach innen.

Refrigerator, inside and outside made of stainless steel (AISI 304), hygienic design, evaporator-free cooling compartment, with convection refrigeration and self-closing door, lockable.

The Electronic control is equipped with an automatically ECO-Mode, fan and defrost control by demand and an illuminated 3-digit LCD display. 90 mm insulation, cooling compartment with integrated shelving rails – no additional parts, recessed floor with hygienically rounded corners, door projection into the cooling compartment.

Temperatur: -2°C / +12°C
 Abmessungen: 720 x 840 x 2050 mm (LxTxH)
 Kapazität: 23 x GN2/1
 Anschlusswert:
 (Eigenkühlung) 230 V / 50 Hz / 2,0 A / 280 W
 (Zentralkühlung) 150 W / 230 V
 Energieverbrauch: 1,25 kWh/24 h
 Kältemittel: R290 / 75 Gr
 Kälteleistung: 340 W -10°C VT
 Zubehör: 3 Tragroste,
 CNS (1.4301 / AISI 304),
 LED-Beleuchtung

Temperature: -2°C / +12°C
 Dimensions: 720 x 840 x 2050 mm (LxDxH)
 Capacity: 23 x GN2/1
 Connected load:
 (built-in cooling) 230 V / 50 Hz / 2,0 A / 280 W
 (remote cooling) 150 W / 230 V
 Energy consumption: 1,25 kWh/24 h
 Refrigerant: R290 / 75 g
 Refrigeration output: 340 W -10°C evap. temp.
 Accessories: 3 racks,
 stainless steel (AISI 304),
 LED-illumination



Eigenkühlung / Built-in cooling

Abtauung und Tauwasserverdunstung durch Heißgas, Kältemaschine von mind. +16°C bis +40°C UT, steckerfertig

Defrosting and evaporation of the defrost water using hotgas, cooling aggregate for ambient temperatures of min +16°C up to +40°C, ready to plug in

Art.-Nr. Art.-no. €

HKMN057-MS * 3.667,-

Zentralkühlung / Remote cooling

vorbereitet zum bauseitigen Anschluss, elektrische Abtauung und Tauwasserablauf
 Ready for connection by customer, defrosting electrically and defrost water run-off

HKON057-MS * 3.566,-

Zubehör | Mehrpreise / Accessories | Surcharges

Tragrost GN2/1 530 x 650 mm, CNS (1.4301 / AISI 304) Rack GN2/1 530 x 650 mm, stainless steel (AISI 304)

700068 94,-

Türanschlag von rechts auf links

Door hinge shifted from right to left

700198 111,-

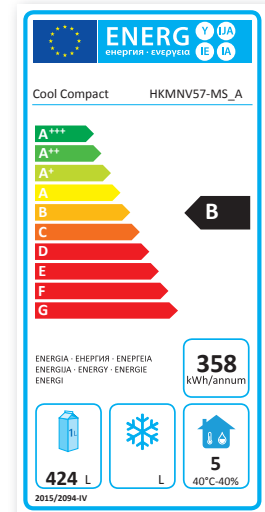
KÜHLSCHRANK MIT GLASTÜRE MAGNOS BAUREIHE 570 GN2/1 REFRIGERATOR WITH GLASS DOOR MAGNOS SERIES 570 GN2/1



Kühlschrank mit Glastüre, innen und außen aus CNS (1.4301 / AISI 304), Hygieneausführung, Verdampfer außerhalb des Kühl-Innenraumes, mit Umluftkühlung und selbstschließender Tür, abschließbar. Elektronische Regelung mit automatischem ECO-Modus, bedarfsgerechter Abtau- und Lüftersteuerung und beleuchtetem 3 Zoll LCD-Display. 90 mm Isolation, Innenraum mit Auflagerippen, frei von Stell- und Auflageschienen, tiefgezogene Bodenwanne mit Hygienegraden.

Refrigerator with glass door, inside and outside made of stainless steel (AISI 304), hygienic design, evaporator-free cooling compartment, with convection refrigeration and self-closing door, lockable.

The Electronic control is equipped with an automatically ECO-Mode, fan and defrost control by demand and an illuminated 3-digit LCD display. 90 mm insulation, cooling compartment with integrated shelving rails – no additional parts, recessed floor with hygienically rounded corners.



Temperatur: +2°C / +12°C
Abmessungen: 720 x 840 x 2050 mm (LxTxH)
Kapazität: 23 x GN2/1
Anschlusswert:
(Eigenkühlung) 230 V / 50 Hz / 2,0 A / 280 W
(Zentralkühlung) 150 W / 230 V
Energieverbrauch: 1,35 kWh/24 h
Kältemittel: R290 / 75 Gr
Kälteleistung: 360 W -10°C VT
Zubehör: 3 Tragoste,
CNS (1.4301 / AISI 304),
LED-Beleuchtung
in der Glastüre

Temperature: +2°C / +12°C
Dimensions: 720 x 840 x 2050 mm (LxDxH)
Capacity: 23 x GN2/1
Connected load:
(built-in cooling) 230 V / 50 Hz / 2,0 A / 280 W
(remote cooling) 150 W / 230 V
Energy consumption: 1,35 kWh/24 h
Refrigerant: R290 / 75 g
Refrigeration output: 360 W -10°C evap. temp.
Accessories: 3 racks,
stainless steel (AISI 304),
LED-illumination integrated
in glass door

Eigenkühlung / Built-in cooling

Abtauung und Tauwasserverdunstung durch Heißgas, Kältemaschine von mind. +16°C bis +40°C UT, steckerfertig

Defrosting and evaporation of the defrost water using hotgas, cooling aggregate for ambient temperatures of min +16°C up to +40°C, ready to plug in

Art.-Nr. Art.-no. €

HKMNV57-MS * 4.431,-

Zentralkühlung / Remote cooling

vorbereitet zum bauseitigen Anschluss, elektrische Abtauung und Tauwasserablauf
Ready for connection by customer, defrosting electrically and defrost water run-off

HKONV57-MS * 4.305,-

Zubehör | Mehrpreise / Accessories | Surcharges

Tragrost GN2/1 530 x 650 mm, CNS (1.4301 / AISI 304)	Rack GN2/1 530 x 650 mm, stainless steel (AISI 304)	700068	94,-
Türanschlag von rechts auf links	Door hinge shifted from right to left	700198	111,-

Tiefkühlschränke

Freezers

TIEFKÜHLSCHRANK MAGNOS BAUREIHE 570 GN2/1 FREEZER MAGNOS SERIES 570 GN2/1



Tiefkühlschrank, innen und außen aus CNS (1.4301 / AISI 304), Hygieneausführung, Verdampfer außerhalb des Kühl-Innenraumes, mit Umluftkühlung und selbstschließender Tür, abschließbar.

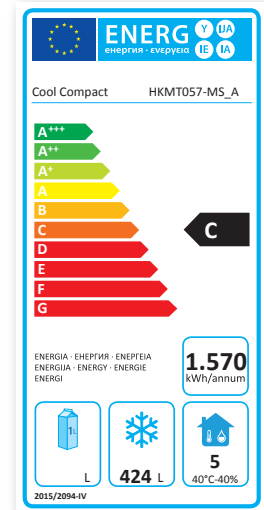
Elektronische Regelung mit automatischem ECO-Modus, bedarfsgerechter Abtau- und Lüftersteuerung und beleuchtetem 3 Zoll LCD-Display. 90 mm Isolation, Innenraum mit Auflagerippen, frei von Stell- und Auflageschienen, tiefgezogene Bodenwanne mit Hygieneschienen, Tür mit Bombierung nach innen.

Freezer, inside and outside made of stainless steel (AISI 304), hygienic design, evaporator-free cooling compartment, with convection refrigeration and self-closing door, lockable.

The Electronic control is equipped with an automatically ECO-Mode, fan and defrost control by demand and an illuminated 3-digit LCD display. 90 mm insulation, cooling compartment with integrated shelving rails – no additional parts, recessed floor with hygienically rounded corners, door projection into the cooling compartment.

Temperatur: -15°C / -22°C
Abmessungen: 720 x 840 x 2050 mm (LxTxH)
Kapazität: 23 x GN2/1
Anschlusswert:
(Eigenkühlung) 230 V / 50 Hz / 2,5 A / 450 W
(Zentralkühlung) 150 W / 230 V
Energieverbrauch: 5,5 kWh/24 h
Kältemittel: R290 / 70 Gr
Kälteleistung: 560 W -30°C VT
Zubehör: 3 Tragroste,
CNS (1.4301 / AISI 304),
LED-Beleuchtung

Temperature: -15°C / -22°C
Dimensions: 720 x 840 x 2050 mm (LxDxH)
Capacity: 23 x GN2/1
Connected load:
(built-in cooling) 230 V / 50 Hz / 2,5 A / 450 W
(remote cooling) 150 W / 230 V
Energy consumption: 5,5 kWh/24 h
Refrigerant: R290 / 70 g
Refrigeration output: 560 W -30°C evap. temp.
Accessories: 3 racks,
stainless steel (AISI 304),
LED-illumination



Eigenkühlung / Built-in cooling

Abtauung und Tauwasserverdunstung durch Heißgas, Kältemaschine von mind. +16°C bis +40°C UT, steckerfertig

Defrosting and evaporation of the defrost water using hotgas, cooling aggregate for ambient temperatures of min +16°C up to +40°C, ready to plug in

Art.-Nr. Art.-no. €

HKMT057-MS* **4.176,-**

Zentralkühlung / Remote cooling

vorbereitet zum bauseitigen Anschluss, elektrische Abtauung und Tauwasserablauf

Ready for connection by customer, defrosting electrically and defrost water run-off

HKOT057-MS* **4.075,-**

Zubehör | Mehrpreise / Accessories | Surcharges

Tragrost GN2/1 530 x 650 mm, CNS (1.4301 / AISI 304) Rack GN2/1 530 x 650 mm, stainless steel (AISI 304)

700068 **94,-**

Türanschlag von rechts auf links

Door hinge shifted from right to left

700198 **111,-**

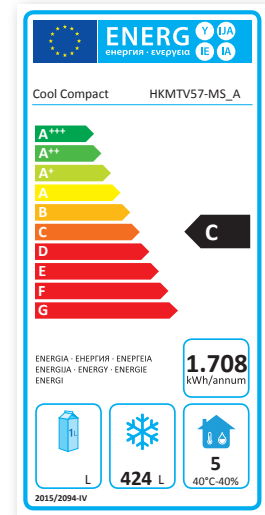
TIEFKÜHLSCHRANK MIT GLASTÜRE MAGNOS BAUREIHE 570 GN2/1 FREEZER WITH GLASS DOOR MAGNOS SERIES 570 GN2/1



Tiefkühlschrank mit Glastüre, innen und außen aus CNS (1.4301 / AISI 304), Hygieneausführung, Verdampfer außerhalb des Kühl-Innenraumes, mit Umluftkühlung und selbstschließender Tür, abschließbar. Elektronische Regelung mit automatischem ECO-Modus, bedarfsgerechter Abtau- und Lüftersteuerung und beleuchtetem 3 Zoll LCD-Display. 90 mm Isolation, Innenraum mit Auflagerippen, frei von Stell- und Auflageschienen, tiefgezogene Bodenwanne mit Hygienearadien.

Freezer with glass door, inside and outside made of stainless steel (AISI 304), hygienic design, evaporator-free cooling compartment, with convection refrigeration and self-closing door, lockable.

The Electronic control is equipped with an automatically ECO-Mode, fan and defrost control by demand and an illuminated 3-digit LCD display. 90 mm insulation, cooling compartment with integrated shelving rails – no additional parts, recessed floor with hygienically rounded corners.



Temperatur: -15°C / -22°C
Abmessungen: 720 x 840 x 2050 mm (LxTxH)
Kapazität: 23 x GN2/1
Anschlusswert:
(Eigenkühlung) 230 V / 50 Hz / 2,5 A / 450 W
(Zentralkühlung) 180 W / 230 V
Energieverbrauch: 5,85 kWh/24 h
Kältemittel: R290 / 70 Gr
Kälteleistung: 560 W -30°C VT
Zubehör: 3 Tragoste,
CNS (1.4301 / AISI 304),
LED-Beleuchtung
in der Glastüre

Temperature: -15°C / -22°C
Dimensions: 720 x 840 x 2050 mm (LxDxH)
Capacity: 23 x GN2/1
Connected load:
(built-in cooling) 230 V / 50 Hz / 2,5 A / 450 W
(remote cooling) 180 W / 230 V
Energy consumption: 5,85 kWh/24 h
Refrigerant: R290 / 70 g
Refrigeration output: 560 W -30°C evap. temp.
Accessories: 3 racks,
stainless steel (AISI 304),
LED-illumination integrated
in glass door

Eigenkühlung / Built-in cooling

Abtauung und Tauwasserverdunstung durch Heißgas, Kältemaschine von mind. +16°C bis +40°C UT, steckerfertig

Defrosting and evaporation of the defrost water using hotgas, cooling aggregate for ambient temperatures of min +16°C up to +40°C, ready to plug in

Art.-Nr. Art.-no. €

HKMTV57-MS * 5.195,-

Zentralkühlung / Remote cooling

vorbereitet zum bauseitigen Anschluss, elektrische Abtauung und Tauwasserablauf
Ready for connection by customer, defrosting electrically and defrost water run-off

HKOTV57-MS* 5.067,-

Zubehör | Mehrpreise / Accessories | Surcharges

Tragrost GN2/1 530 x 650 mm, CNS (1.4301 / AISI 304) Rack GN2/1 530 x 650 mm, stainless steel (AISI 304)

700068 94,-

Türanschlag von rechts auf links

Door hinge shifted from right to left

700198 111,-

Kühlschränke

Refrigerators

WEINKÜHLSCHRANK BAUREIHE 570 GN2/1

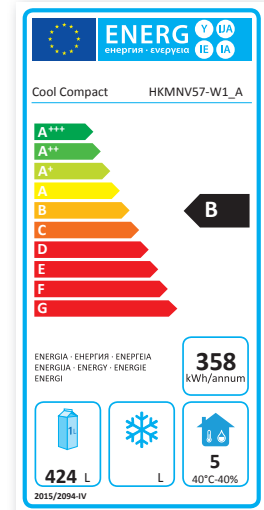
WINE CABINET SERIES 570 GN2/1



Weinkühlschrank mit Glastüre, innen und außen aus CNS (1.4301 / AISI 304), Hygieneausführung, Verdampfer außerhalb des Kühl-Innenraumes, mit Umluftkühlung und selbstschließender Tür, abschließbar. Elektronische Regelung mit automatischem ECO-Modus, bedarfsgerechter Abtau- und Lüftersteuerung und beleuchtetem 3 Zoll LCD-Display. 90 mm Isolation, Innenraum mit Auflagerippen, frei von Stell- und Auflageschienen, tiefgezogene Bodenwanne mit Hygienegraden.

Wine cabinet with glassdoor, inside and outside made of stainless steel (AISI 304), hygienic design, evaporator-free cooling compartment, with convection refrigeration and self-closing door, lockable.

The Electronic control is equipped with an automatically ECO-Mode, fan and defrost control by demand and an illuminated 3-digit LCD display. 90 mm insulation, cooling compartment with integrated shelving rails – no additional parts, recessed floor with hygienically rounded corners.



Temperatur: +2°C / +25°C
 Abmessungen: 720 x 840 x 2050 mm (LxTxH)
 Kapazität: 23 x GN2/1
 Anschlusswert
 (Eigenkühlung): 230 V / 50 Hz / 2,0 A / 280 W
 (Zentralkühlung): 150 W / 230 V
 Energieverbrauch: 1,35 kWh/24 h
 Kältemittel: R290 / 75 Gr
 Kälteleistung: 340 W -10°C VT
 Zubehör: 4 Lochblechböden,
 CNS (1.4301 / AISI 304),
 LED-Beleuchtung
 in der Glastüre

Temperature: +2°C / +25°C
 Dimensions: 720 x 840 x 2050 mm (LxDxH)
 Capacity: 23 x GN2/1
 Connected load
 (built-in cooling): 230 V / 50 Hz / 2,0 A / 280 W
 (remote cooling): 150 W / 230 V
 Energy consumption: 1,35 kWh/24 h
 Refrigerant: R290 / 75 g
 Refrigeration output: 340 W -10°C evap. temp.
 Accessories: 4 perforated inlays,
 stainless steel (AISI 304),
 LED-illumination integrated
 in glass door

Eigenkühlung / Built-in cooling

Abtauung und Tauwasserverdunstung durch Heißgas, Kältemaschine von mind. +16°C bis +40°C UT, steckerfertig

Defrosting and evaporation of the defrost water using hotgas, cooling aggregate for ambient temperatures of min +16°C up to +40°C, ready to plug in

Art.-Nr. Art.-no. €

HKMNV57-W1 5.779,-

Zentralkühlung / Remote cooling

vorbereitet zum bauseitigen Anschluss, elektrische Abtauung und Tauwasserablauf

Ready for connection by customer, defrosting electrically and defrost water run-off

HKONV57-W1 5.616,-

Zubehör | Mehrpreise / Accessories | Surcharges

Tragrost GN2/1 530 x 650 mm, CNS (1.4301 / AISI 304)	Rack GN2/1 530 x 650 mm, stainless steel (AISI 304)	700068	94,-
Türanschlag von rechts auf links	Door hinge shifted from right to left	700198	111,-
Lochblechböden, CNS (1.4301 / AISI 304)	perforated inlays, stainless steel (AISI 304)	400286	186,-

FLEISCHKÜHLSCHRANK BAUREIHE 570 GN2/1 MEAT REFRIGERATOR SERIES 570 GN2/1

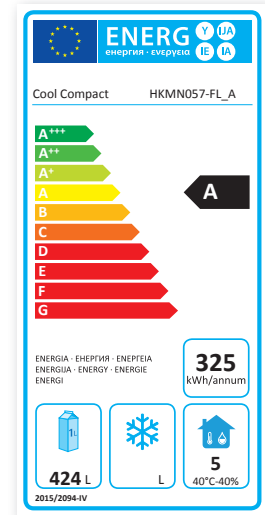


Fleischkühlschrank, innen und außen aus CNS (1.4301 / AISI 304), Hygieneausführung, Verdampfer außerhalb des Kühl-Innenraumes, mit Umluftkühlung und selbstschließender Tür, abschließbar.

Elektronische Regelung mit automatischem ECO-Modus, bedarfsgerechter Abtau- und Lüftersteuerung und beleuchtetem 3 Zoll LCD-Display. 90 mm Isolation, Innenraum mit Auflagerippen, frei von Stell- und Auflageschienen, tiefgezogene Bodenwanne mit Hygieneschienen, Tür mit Bombierung nach innen.

Meat refrigerator, inside and outside made of stainless steel (AISI 304), hygienic design, evaporator-free cooling compartment, with convection refrigeration and self-closing door, lockable.

The Electronic control is equipped with an automatically ECO-Mode, fan and defrost control by demand and an illuminated 3-digit LCD display. 90 mm insulation, cooling compartment with integrated shelving rails – no additional parts, recessed floor with hygienically rounded corners, door projection into the cooling compartment.



Temperatur: -2°C / +12°C
Abmessungen: 720 x 840 x 2050 mm (LxTxH)
Kapazität: 23 x GN2/1
Anschlusswert
(Eigenkühlung): 230 V / 50 Hz / 2,0 A / 280 W
(Zentralkühlung): 150 W / 230 V
Energieverbrauch: 1,25 kWh/24 h
Kältemittel: R290 / 70 Gr
Kälteleistung: 340 W -10°C VT
Zubehör: 3 Tragoste,
CNS (1.4301 / AISI 304),
Fleischgehänge
LED-Beleuchtung

Temperature: -2°C / +12°C
Dimensions: 720 x 840 x 2050 mm (LxDxH)
Capacity: 23 x GN2/1
Connected load
(built-in cooling): 230 V / 50 Hz / 2,0 A / 280 W
(remote cooling): 150 W / 230 V
Energy consumption: 1,25 kWh/24 h
Refrigerant: R290 / 70 g
Refrigeration output: 340 W -10°C evap. temp.
Accessories: 3 racks,
stainless steel (AISI 304),
meat hooks,
LED-illumination

Eigenkühlung / Built-in cooling

Abtauung und Tauwasserverdunstung durch Heißgas, Kältemaschine von mind. +16°C bis +40°C UT, steckerfertig

Defrosting and evaporation of the defrost water using hotgas, cooling aggregate for ambient temperatures of min +16°C up to +40°C, ready to plug in

Art.-Nr. Art.-no. €

HKMN057-FL 4.553,-

Zentralkühlung / Remote cooling

vorbereitet zum bauseitigen Anschluss, elektrische Abtauung und Tauwasserablauf
Ready for connection by customer, defrosting electrically and defrost water run-off

HKON057-FL 4.386,-

Zubehör | Mehrpreise / Accessories | Surcharges

Tragrost GN2/1 530 x 650 mm, CNS (1.4301 / AISI 304) Rack GN2/1 530 x 650 mm, stainless steel (AISI 304)

700068 94,-

Türanschlag von rechts auf links

Door hinge shifted from right to left

700198 111,-

Kühlschränke

Refrigerators

FISCHKÜHLSCHRANK BAUREIHE 570 GN2/1

FISH REFRIGERATOR SERIES 570 GN2/1



Fishkühlschrank, innen und außen aus CNS (1.4301 / AISI 304), Hygieneausführung, Verdampfer außerhalb des Kühl-Innenraumes, mit Umluftkühlung und selbstschließender Tür, abschließbar.

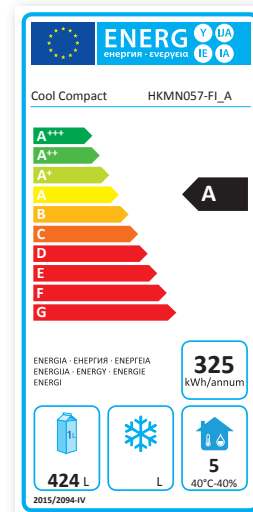
Elektronische Regelung mit automatischem ECO-Modus, bedarfsgerechter Abtau- und Lüftersteuerung und beleuchtetem 3 Zoll LCD-Display. 90 mm Isolation, Innenraum mit Auflagerippen, frei von Stell- und Auflageschienen, tiefgezogene Bodenwanne mit Hygienerradien, Tür mit Bombierung nach innen.

Fish refrigerator, inside and outside made of stainless steel (AISI 304), hygienic design, evaporator-free cooling compartment, with convection refrigeration and self-closing door, lockable.

The Electronic control is equipped with an automatically ECO-Mode, fan and defrost control by demand and an illuminated 3-digit LCD display. 90 mm insulation, cooling compartment with integrated shelving rails – no additional parts, recessed floor with hygienically rounded corners, door projection into the cooling compartment.

Temperatur: -4°C / +5°C
 Abmessungen: 720 x 840 x 2050 mm (LxTxH)
 Kapazität: 23 x GN2/1
 Anschlusswert
 (Eigenkühlung): 230 V / 50 Hz / 2,0 A / 280 W
 (Zentralkühlung): 150 W / 230 V
 Energieverbrauch: 1,25 kWh/24 h
 Kältemittel: R290 / 75 Gr
 Kälteleistung: 340 W -10°C VT
 Zubehör: 10 Fischbehälter (Kunststoff),
 530 x 325 x 200
 mit eingelegten
 Kunststoff-Böden für Crush-Eis,
 LED-Beleuchtung

Temperature: -4°C / +5°C
 Dimensions: 720 x 840 x 2050 mm (LxDxH)
 Capacity: 23 x GN2/1
 Connected load
 (built-in cooling): 230 V / 50 Hz / 2,0 A / 280 W
 (remote cooling): 150 W / 230 V
 Energy consumption: 1,25 kWh/24 h
 Refrigerant: R290 / 75 g
 Refrigeration output: 340 W -10°C evap. temp.
 Accessories: 10 fish containers (plastic),
 530 x 325 x 200 mm,
 with inlaid
 plastic bottoms for crushed ice,
 LED-illumination



Eigenkühlung / Built-in cooling

Abtauung und Tauwasserverdunstung durch Heißgas, Kältemaschine von mind. +16°C bis +40°C UT, steckerfertig

Defrosting and evaporation of the defrost water using hotgas, cooling aggregate for ambient temperatures of min +16°C up to +40°C, ready to plug in

Art.-Nr. Art.-no. €

HKMN057-FI 5.970,-

Zentralkühlung / Remote cooling

vorbereitet zum bauseitigen Anschluss, elektrische Abtauung und Tauwasserablauf

Ready for connection by customer, defrosting electrically and defrost water run-off

HKON057-FI 5.807,-

Zubehör | Mehrpreise / Accessories | Surcharges

Tragrost GN2/1 530 x 650 mm, CNS (1.4301 / AISI 304)	Rack GN2/1 530 x 650 mm, stainless steel (AISI 304)	700068	94,-
Türanschlag von rechts auf links	Door hinge shifted from right to left	700198	111,-

C ❄️ ❄️ |
compact[®]



Kühlschränke

Refrigerators

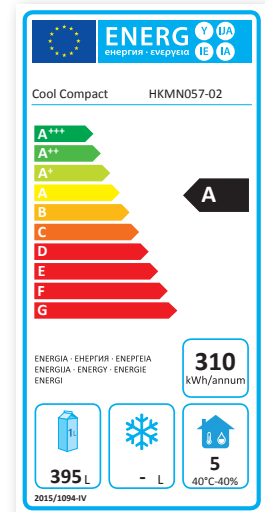
KÜHLSCHRANK MIT 2 TÜREN BAUREIHE 570 GN2/1 REFRIGERATOR WITH 2 DOORS SERIES 570 GN2/1



Kühlschrank mit zwei Türen, innen und außen aus CNS (1.4301 / AISI 304), Hygieneausführung, Verdampfer außerhalb des Kühl-Innenraumes, mit Umluftkühlung und selbstschließender Tür, abschließbar. Elektronische Regelung mit automatischem ECO-Modus, bedarfsgerechter Abtau- und Lüftersteuerung und beleuchtetem 3 Zoll LCD-Display.

Refrigerator with 2 doors, inside and outside made of stainless steel (AISI 304), hygienic design, evaporator-free cooling compartment, with convection refrigeration and self-closing door, lockable.

The Electronic control is equipped with an automatically ECO-Mode, fan and defrost control by demand and an illuminated 3-digit LCD display.



Temperatur: -2°C / +12°C
Abmessungen: 720 x 840 x 2050 mm (LxTxH)
Kapazität: 10 x GN2/1 + 10 x GN2/1
Anschlusswert
(Eigenkühlung): 230 V / 50 Hz / 2,0 A / 280 W
(Zentralkühlung): 150 W / 230 V
Energieverbrauch: 1,25 kWh/24 h
Kältemittel: R290 / 75 Gr
Kälteleistung: 340 W -10°C VT
Zubehör: 4 Tragroste,
CNS (1.4301 / AISI 304),
LED-Beleuchtung

Temperature: -2°C / +12°C
Dimensions: 720 x 840 x 2050 mm (LxDxH)
Capacity: 10 x GN2/1 + 10 x GN2/1
Connected load
(built-in cooling): 230 V / 50 Hz / 2,0 A / 280 W
(remote cooling): 150 W / 230 V
Energy consumption: 1,25 kWh/24 h
Refrigerant: R290 / 75 g
Refrigeration output: 340 W -10°C evap. temp.
Accessories: 4 racks,
stainless steel (AISI 304),
LED-illumination

Eigenkühlung / Built-in cooling

Automatische Abtauung und Tauwasserverdunstung, Kältemaschine von mind. +16°C bis +40°C UT, steckerfertig

Automatic defrosting and evaporation of the defrost water, cooling aggregate for ambient temperatures of min +16°C up to +40°C, ready to plug in

Art.-Nr. Art.-no. €

HKMN057-02 4.020,-

Zentralkühlung / Remote cooling

vorbereitet zum bauseitigen Anschluss, elektrische Abtauung und Tauwasserablauf

Ready for connection by customer, defrosting electrically and defrost water run-off

HKON057-02 3.925,-

Zubehör | Mehrpreise / Accessories | Surcharges

Tragrost GN2/1 530 x 650 mm, CNS (1.4301 / AISI 304) Rack GN2/1 530 x 650 mm, stainless steel (AISI 304)

700068 94,-

Türanschlag von rechts auf links 2-türig

Door hinge shifted from right to left, both doors

700199 165,-

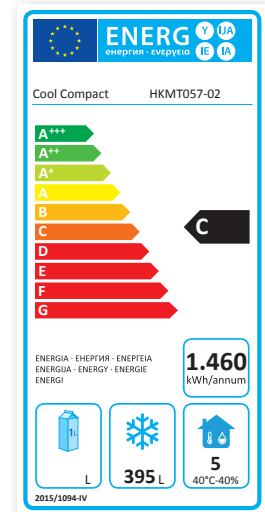
TIEFKÜHLSCHRANK MIT 2 TÜREN BAUREIHE 570 GN2/1 FREEZER WITH 2 DOORS SERIES 570 GN2/1



Tiefkühlschrank mit 2 Türen, innen und außen aus CNS (1.4301 / AISI 304), Hygieneausführung, Verdampfer außerhalb des Kühl-Innenraumes, mit Umluftkühlung und selbstschließender Tür, abschließbar. Elektronische Regelung mit automatischem ECO-Modus, bedarfsgerechter Abtau- und Lüftersteuerung und beleuchtetem 3 Zoll LCD-Display.

Freezer with 2 doors, inside and outside made of stainless steel (AISI 304), hygienic design, evaporator-free cooling compartment, with convection refrigeration and self-closing door, lockable.

The Electronic control is equipped with an automatically ECO-Mode, fan and defrost control by demand and an illuminated 3-digit LCD display.



Temperatur: -15°C / -22°C
Abmessungen: 720 x 840 x 2050 mm (LxTxH)
Kapazität: 10 x GN2/1 + 10 x GN2/1
Anschlusswert
(Eigenkühlung): 230 V / 50 Hz / 2,5 A / 450 W
(Zentralkühlung): 150 W / 230 V
Energieverbrauch: 5,5 kWh/24 h
Kältemittel: R290 / 70 Gr
Kälteleistung: 560 W -30°C VT
Zubehör: 4 Tragroste,
CNS (1.4301 / AISI 304),
LED-Beleuchtung

Temperature: -15°C / -22°C
Dimensions: 720 x 840 x 2050 mm (LxDxH)
Capacity: 20 x GN2/1 + 10 x GN2/1
Connected load
(built-in cooling): 230 V / 50 Hz / 2,5 A / 450 W
(remote cooling): 150 W / 230 V
Energy consumption: 5,5 kWh/24 h
Refrigerant: R290 / 70 g
Refrigeration output: 560 W -30°C evap. temp.
Accessories: 4 racks,
stainless steel (AISI 304),
LED-illumination

Eigenkühlung / Built-in cooling

Abtauung und Tauwasserverdunstung, Kältemaschine von mind. +16°C bis +40°C UT, steckerfertig

Defrosting and evaporation of the defrost water, cooling aggregate for ambient temperatures of min +16°C up to +40°C, ready to plug in

Art.-Nr. Art.-no. €

HKMT057-02 4.520,-

Zentralkühlung / Remote cooling

vorbereitet zum bauseitigen Anschluss, elektrische Abtauung und Tauwasserablauf
Ready for connection by customer, defrosting electrically and defrost water run-off

HKOT057-02 4.420,-

Zubehör | Mehrpreise / Accessories | Surcharges

Tragrost GN2/1 530 x 650 mm, CNS (1.4301 / AISI 304) Rack GN2/1 530 x 650 mm, stainless steel (AISI 304)

700068 94,-

Türanschlag von rechts auf links 2-türig

Door hinge shifted from right to left, both doors

700199 165,-

Kühlschränke

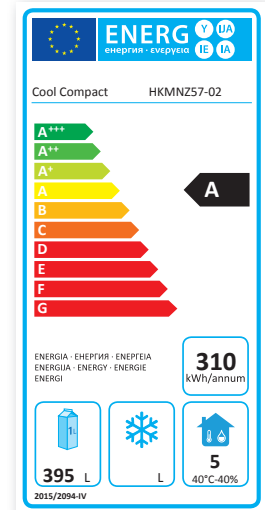
Refrigerators

KÜHLSCHRANK MIT 2 TÜREN + 3 ZÜGEN BAUREIHE 570 GN2/1 REFRIGERATOR WITH 2 DOORS + 3 DRAWERS SERIES 570 GN2/1



Kühlschrank mit zwei Türen, und drei Zügen, innen und außen aus CNS (1.4301 / AISI 304), Hygieneausführung, Verdampfer außerhalb des Kühl-Innenraumes, mit Umluftkühlung und selbstschließender Tür, abschließbar. Elektronische Regelung mit automatischem ECO-Modus, bedarfsgerechter Abtau- und Lüftersteuerung und beleuchtetem 3 Zoll LCD-Display.

Refrigerator with 2 doors and 3 drawers, inside and outside made of stainless steel (AISI 304), hygienic design, evaporator-free cooling compartment, with convection refrigeration and self-closing door, lockable. The Electronic control is equipped with an automatically ECO-Mode, fan and defrost control by demand and an illuminated 3-digit LCD display.



Temperatur: -2°C / +12°C
Abmessungen: 720 x 840 x 2050 mm (LxTxH)
Kapazität: 10 x GN2/1
+ 3 Züge, Nutzhöhe je: 150 mm
Anschlusswert
(Eigenkühlung): 230 V / 50 Hz / 2,0 A / 280 W
(Zentralkühlung): 150 W / 230 V
Energieverbrauch: 1,25 kWh/24 h
Kältemittel: R290 / 75 Gr
Kälteleistung: 340 W -10°C VT
Zubehör: 2 Tragroste,
CNS (1.4301 / AISI 304),
LED-Beleuchtung

Temperature: -2°C / +12°C
Dimensions: 720 x 840 x 2050 mm (LxDxH)
Capacity: 10 x GN2/1
+ 3 drawers, useful height: 150 mm each
Connected load
(built-in cooling): 230 V / 50 Hz / 2,0 A / 280 W
(remote cooling): 150 W / 230 V
Energy consumption: 1,25 kWh/24 h
Refrigerant: R290 / 75 g
Refrigeration output: 340 W -10°C evap. temp.
Accessories: 2 racks,
stainless steel (AISI 304),
LED-illumination

Eigenkühlung / Built-in cooling

Automatische Abtauung und Tauwasserverdunstung, Kältemaschine von mind. +16°C bis +40°C UT, steckerfertig
Automatic defrosting and evaporation of the defrost water, cooling aggregate for ambient temperatures of min +16°C up to +40°C, ready to plug in

Art.-Nr. Art.-no. €

HKMNZ57-02 * **5.115,-**

Zentralkühlung / Remote cooling

vorbereitet zum bauseitigen Anschluss, elektrische Abtattung und Tauwasserablauf
Ready for connection by customer, defrosting electrically and defrost water run-off

HKONZ57-02 * **5.015,-**

Zubehör | Mehrpreise / Accessories | Surcharges

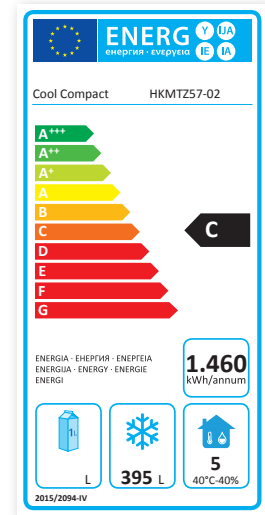
Tragrost GN2/1 530 x 650 mm, CNS (1.4301 / AISI 304)	Rack GN2/1 530 x 650 mm, stainless steel (AISI 304)	700068	94,-
Türanschlag von rechts auf links 2-türig	Door hinge shifted from right to left, both doors	700199	165,-
GN-Unterteilungs-Set für o.g. Schubladen	GN divider set for A/M drawers	702638	160,-

TIEFKÜHLSCHRANK MIT 2 TÜREN + 3 ZÜGEN BAUREIHE 570 GN2/1 FREEZER WITH 2 DOORS + 3 DRAWERS SERIES 570 GN2/1



Tiefkühlschrank mit zwei Türen, und drei Zügen, innen und außen aus CNS (1.4301 / AISI 304), Hygieneausführung, Verdampfer außerhalb des Kühl-Innenraumes, mit Umluftkühlung und selbstschließender Tür, abschließbar. Elektronische Regelung mit automatischem ECO-Modus, bedarfsgerechter Abtau- und Lüftersteuerung und beleuchtetem 3 Zoll LCD-Display.

Freezer with 2 doors, 3 drawers, inside and outside made of stainless steel (AISI 304), hygienic design, evaporator-free cooling compartment, with convection refrigeration and self-closing door, lockable. The Electronic control is equipped with an automatically ECO-Mode, fan and defrost control by demand and an illuminated 3-digit LCD display.



Temperatur: -15°C / -22°C
Abmessungen: 720 x 840 x 2050 mm (LxTxH)
Kapazität: 10 x GN2/1
+ 3 Züge, Nutzhöhe je: 150 mm
Anschlusswert
(Eigenkühlung): 230 V / 50 Hz / 2,5 A / 450 W
(Zentralkühlung): 150 W / 230 V
Energieverbrauch: 5,5 kWh/24 h
Kältemittel: R290 / 70 Gr
Kälteleistung: 560 W -30°C VT
Zubehör: 2 Tragrost, CNS (1.4301 / AISI 304), LED-Beleuchtung

Temperature: -15°C / -22°C
Dimensions: 720 x 840 x 2050 mm (LxDxH)
Capacity: 10 x GN2/1
+ 3 drawers, useful height: 150 mm each
Connected load
(built-in cooling): 230 V / 50 Hz / 2,5 A / 450 W
(remote cooling): 150 W / 230 V
Energy consumption: 5,5 kWh/24 h
Refrigerant: R290 / 70 g
Refrigeration output: 560 W -30°C evap. temp.
Accessories: 2 racks, stainless steel (AISI 304), LED-illumination

Eigenkühlung / Built-in cooling

Abtauung und Tauwasserverdunstung, Kältemaschine von mind. +16°C bis +40°C UT, steckerfertig

Defrosting and evaporation of the defrost water, cooling aggregate for ambient temperatures of min +16°C up to +40°C, ready to plug in

Art.-Nr. Art.-no. €

HKMTZ57-02 * 5.620,-

Zentralkühlung / Remote cooling

vorbereitet zum bauseitigen Anschluss, elektrische Abtauung und Tauwasserablauf
Ready for connection by customer, defrosting electrically and defrost water run-off

HKOTZ57-02 * 5.520,-

Zubehör | Mehrpreise / Accessories | Surcharges

Tragrost GN2/1 530 x 650 mm, CNS (1.4301 / AISI 304)	Rack GN2/1 530 x 650 mm, stainless steel (AISI 304)	700068	94,-
Türanschlag von rechts auf links 2-türig	Door hinge shifted from right to left, both doors	700199	165,-
GN-Unterteilungs-Set für o.g. Schubladen	GN divider set for A/M drawers	702638	160,-

Kühlschränke

Refrigerators



KÜHLSCHRANK MELIOS BAUREIHE 590 GN2/1

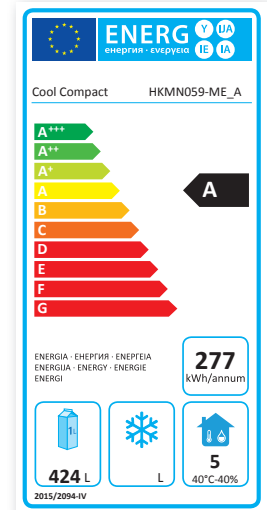
REFRIGERATOR MELIOS SERIES 590 GN2/1



Kühlschrank, innen und außen aus CNS (1.4301 / AISI 304), Hygieneausführung, Verdampfer außerhalb des Kühl-Innenraumes, mit Umluftkühlung und selbstschließender Tür, abschließbar.
Elektronische Regelung mit automatischem ECO-Modus, bedarfsgerechter Abtau- und Lüftersteuerung und beleuchtetem 3 Zoll LCD-Display. 90 mm Isolation, Innenraum mit Auflagerippen, frei von Stell- und Auflageschienen, tiefgezogene Bodenwanne mit Hygienegraden, Tür mit Bombierung nach innen.

Refrigerator, inside and outside made of stainless steel (AISI 304), hygienic design, evaporator-free cooling compartment, with convection refrigeration and self-closing door, lockable.

The Electronic control is equipped with an automatically ECO-Mode, fan and defrost control by demand and an illuminated 3-digit LCD display. 90 mm insulation, cooling compartment with integrated shelving rails – no additional parts, recessed floor with hygienically rounded corners, door projection into the cooling compartment.



Temperatur: -2°C / +12°C
Abmessungen: 720 x 840 x 2050 mm (LxTxH)
Kapazität: 23 x GN2/1
Anschlusswert
(Eigenkühlung): 230 V / 50 Hz / 1,8 A / 230 W
(Zentralkühlung): 150 W / 230 V
Energieverbrauch: 0,89 kWh/24 h
Kältemittel: R290 / 75 Gr
Kälteleistung: 340 W -10°C VT
Zubehör: 4 Tragroste,
CNS (1.4301 / AISI 304),
LED-Innenraum-Beleuchtung,
Türöffnungs-Fußpedal

Temperature: -2°C / +12°C
Dimensions: 720 x 840 x 2050 mm (LxDxH)
Capacity: 23 x GN2/1
Connected load
(built-in cooling): 230 V / 50 Hz / 1,8 A / 230 W
(remote cooling): 150 W / 230 V
Energy consumption: 0,89 kWh/24 h
Refrigerant: R290 / 75 g
Refrigeration output: 340 W -10°C evap. temp.
Accessories: 4 racks,
stainless steel (AISI 304),
LED indoor illumination,
Door-opening pedal

Eigenkühlung / Built-in cooling

Abtauung und Tauwasserverdunstung durch Heißgas, Kältemaschine von mind. +16°C bis +40°C UT, steckerfertig

Defrosting and evaporation of the defrost water using hotgas, cooling aggregate for ambient temperatures of min +16°C up to +40°C, ready to plug in

Art.-Nr. Art.-no. €

HKMN059-ME 4.201,-

Zentralkühlung / Remote cooling

vorbereitet zum bauseitigen Anschluss, elektrische Abtauung und Tauwasserablauf

Ready for connection by customer, defrosting electrically and defrost water run-off

HKON059-ME 4.100,-

Zubehör | Mehrpreise / Accessories | Surcharges

Tragrost GN2/1 530 x 650 mm, CNS (1.4301 / AISI 304) Rack GN2/1 530 x 650 mm, stainless steel (AISI 304)

700068 94,-

Türanschlag von rechts auf links

Door hinge shifted from right to left

700198 111,-



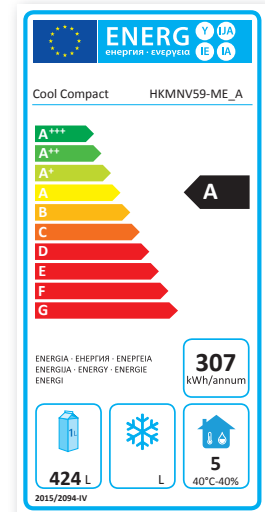
KÜHLSCHRANK MIT GLASTÜRE MELIOS BAUREIHE 590 GN2/1 REFRIGERATOR WITH GLASS DOOR MELIOS SERIES 590 GN2/1



Kühlschrank mit Glastüre, innen und außen aus CNS (1.4301 / AISI 304), Hygieneausführung, Verdampfer außerhalb des Kühl-Innenraumes, mit Umluftkühlung und selbstschließender Tür, abschließbar. Elektronische Regelung mit automatischem ECO-Modus, bedarfsgerechter Abtau- und Lüftersteuerung und beleuchtetem 3 Zoll LCD-Display. 90 mm Isolation, Innenraum mit Auflagerippen, frei von Stell- und Auflageschienen, tiefgezogene Bodenwanne mit Hygienegraden.

Refrigerator with glass door, inside and outside made of stainless steel (AISI 304), hygienic design, evaporator-free cooling compartment, with convection refrigeration and self-closing door, lockable.

The Electronic control is equipped with an automatically ECO-Mode, fan and defrost control by demand and an illuminated 3-digit LCD display. 90 mm insulation, cooling compartment with integrated shelving rails – no additional parts, recessed floor with hygienically rounded corners.



Temperatur: +2°C / +12°C
Abmessungen: 720 x 840 x 2050 mm (LxTxH)
Kapazität: 23 x GN2/1
Anschlusswert
(Eigenkühlung): 230 V / 50 Hz / 1,8 A / 230 W
(Zentralkühlung): 150 W / 230 V
Energieverbrauch: 0,98 kWh/24 h
Kältemittel: R290 / 75 Gr
Kälteleistung: 340 W -10°C VT
Zubehör: 4 Tragroste,
CNS (1.4301 / AISI 304),
LED-Beleuchtung
in der Glastüre

Temperature: +2°C / +12°C
Dimensions: 720 x 840 x 2050 mm (LxDxH)
Capacity: 23 x GN2/1
Connected load
(built-in cooling): 230 V / 50 Hz / 1,8 A / 230 W
(remote cooling): 150 W / 230 V
Energy consumption: 0,98 kWh/24 h
Refrigerant: R290 / 75 g
Refrigeration output: 340 W -10°C evap. temp.
Accessories: 4 racks,
stainless steel (AISI 304),
LED-illumination integrated
in glass door

Eigenkühlung / Built-in cooling

Abtauung und Tauwasserverdunstung durch Heißgas, Kältemaschine von mind. +16°C bis +40°C UT, steckerfertig

Defrosting and evaporation of the defrost water using hotgas, cooling aggregate for ambient temperatures of min +16°C up to +40°C, ready to plug in

Art.-Nr. Art.-no. €

HKMNV59-ME 4.966,-

Zentralkühlung / Remote cooling

vorbereitet zum bauseitigen Anschluss, elektrische Abtauung und Tauwasserablauf
Ready for connection by customer, defrosting electrically and defrost water run-off

HKONV59-ME 4.864,-

Zubehör | Mehrpreise / Accessories | Surcharges

Tragrost GN2/1 530 x 650 mm, CNS (1.4301 / AISI 304) Rack GN2/1 530 x 650 mm, stainless steel (AISI 304)

700068 94,-

Türanschlag von rechts auf links

Door hinge shifted from right to left

700198 111,-

Tiefkühlschränke

Freezers



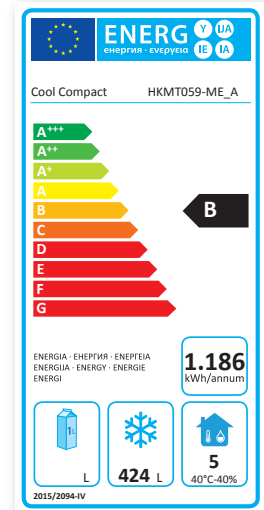
TIEFKÜHLSCHRANK MELIOS BAUREIHE 590 GN2/1 FREEZER MELIOS SERIES 590 GN2/1



Tiefkühlschrank, innen und außen aus CNS (1.4301 / AISI 304), Hygieneausführung, Verdampfer außerhalb des Kühl-Innenraumes, mit Umluftkühlung und selbstschließender Tür, abschließbar.
Elektronische Regelung mit automatischem ECO-Modus, bedarfsgerechter Abtau- und Lüftersteuerung und beleuchtetem 3 Zoll LCD-Display. 90 mm Isolation, Innenraum mit Auflagerippen, frei von Stell- und Auflageschienen, tiefgezogene Bodenwanne mit Hygienegraden, Tür mit Bombierung nach innen.

Freezer, inside and outside made of stainless steel (AISI 304), hygienic design, evaporator-free cooling compartment, with convection refrigeration and self-closing door, lockable.

The Electronic control is equipped with an automatically ECO-Mode, fan and defrost control by demand and an illuminated 3-digit LCD display. 90 mm insulation, cooling compartment with integrated shelving rails – no additional parts, recessed floor with hygienically rounded corners, door projection into the cooling compartment.



Temperatur: -15°C / -22°C
Abmessungen: 720 x 840 x 2050 mm (LxTxH)
Kapazität: 23 x GN2/1
Anschlusswert:
(Eigenkühlung) 230 V / 50 Hz / 2,1 A / 400 W
(Zentralkühlung) 180 W / 230 V
Energieverbrauch: 4,87 kWh/24 h
Kältemittel: R290 / 70 Gr
Kälteleistung: 560 W -30°C VT
Zubehör: 4 Tragroste,
CNS (1.4301 / AISI 304),
LED-Innenraum-Beleuchtung,
Türöffnungs-Fußpedal

Temperature: -15°C / -22°C
Dimensions: 720 x 840 x 2050 mm (LxDxH)
Capacity: 23 x GN2/1
Connected load:
(built-in cooling) 230 V / 50 Hz / 2,1 A / 400 W
(remote cooling) 180 W / 230 V
Energy consumption: 4,87 kWh/24 h
Refrigerant: R290 / 70 g
Refrigeration output: 560 W -30°C evap. temp.
Accessories: 4 racks,
stainless steel (AISI 304),
LED indoor illumination,
Door-opening pedal

Eigenkühlung / Built-in cooling

Abtauung und Tauwasserverdunstung durch Heißgas, Kältemaschine von mind. +16°C bis +40°C UT, steckerfertig

Defrosting and evaporation of the defrost water using hotgas, cooling aggregate for ambient temperatures of min +16°C up to +40°C, ready to plug in

Art.-Nr. Art.-no. €

HKMT059-ME 4.712,-

Zentralkühlung / Remote cooling

vorbereitet zum bauseitigen Anschluss, elektrische Abtauung und Tauwasserablauf

Ready for connection by customer, defrosting electrically and defrost water run-off

HKOT059-ME 4.608,-

Zubehör | Mehrpreise / Accessories | Surcharges

Tragrost GN2/1 530 x 650 mm, CNS (1.4301 / AISI 304) Rack GN2/1 530 x 650 mm, stainless steel (AISI 304)

700068 94,-

Türanschlag von rechts auf links

Door hinge shifted from right to left

700198 111,-



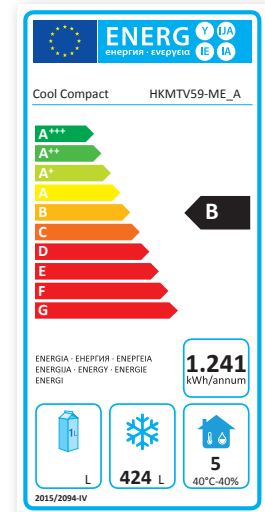
TIEFKÜHLSCHRANK MIT GLASTÜRE MELIOS BAUREIHE 590 GN2/1 FREEZER WITH GLASS DOOR MELIOS SERIES 590 GN2/1



Tiefkühlschrank mit Glastüre, innen und außen aus CNS (1.4301 / AISI 304), Hygieneausführung, Verdampfer außerhalb des Kühl-Innenraumes, mit Umluftkühlung und selbstschließender Tür, abschließbar. Elektronische Regelung mit automatischem ECO-Modus, bedarfsgerechter Abtau- und Lüftersteuerung und beleuchtetem 3 Zoll LCD-Display. 90 mm Isolation, Innenraum mit Auflagerippen, frei von Stell- und Auflageschienen, tiefgezogene Bodenwanne mit Hygienegraden.

Freezer with glass door, inside and outside made of stainless steel (AISI 304), hygienic design, evaporator-free cooling compartment, with convection refrigeration and self-closing door, lockable.

The Electronic control is equipped with an automatically ECO-Mode, fan and defrost control by demand and an illuminated 3-digit LCD display. 90 mm insulation, cooling compartment with integrated shelving rails – no additional parts, recessed floor with hygienically rounded corners.



Temperatur: -15°C / -22°C
Abmessungen: 720 x 840 x 2050 mm (LxTxH)
Kapazität: 23 x GN2/1
Anschlusswert:
(Eigenkühlung) 230 V / 50 Hz / 2,1 A / 400 W
(Zentralkühlung) 180 W / 230 V
Energieverbrauch: 5,25 kWh/24 h
Kältemittel: R290 / 70 Gr
Kälteleistung: 560 W -30°C VT
Zubehör: 4 Tragroste,
CNS (1.4301 / AISI 304),
LED Beleuchtung in der Glastüre

Temperature: -15°C / -22°C
Dimensions: 720 x 840 x 2050 mm (LxDxH)
Capacity: 23 x GN2/1
Connected load:
(built-in cooling) 230 V / 50 Hz / 2,1 A / 400 W
(remote cooling) 180 W / 230 V
Energy consumption: 5,25 kWh/24 h
Refrigerant: R290 / 70 g
Refrigeration output: 560 W -30°C evap. temp.
Accessories: 4 racks,
stainless steel (AISI 304),
LED illumination integrated in glass door

Eigenkühlung / Built-in cooling

Abtauung und Tauwasserverdunstung durch Heißgas, Kältemaschine von mind. +16°C bis +40°C UT, steckerfertig

Defrosting and evaporation of the defrost water using hotgas, cooling aggregate for ambient temperatures of min +16°C up to +40°C, ready to plug in

Art.-Nr. Art.-no. €

HKMTV59-ME 5.729,-

Zentralkühlung / Remote cooling

vorbereitet zum bauseitigen Anschluss, elektrische Abtauung und Tauwasserablauf
Ready for connection by customer, defrosting electrically and defrost water run-off

HKOTV59-ME 5.627,-

Zubehör | Mehrpreise / Accessories | Surcharges

Tragrost GN2/1 530 x 650 mm, CNS (1.4301 / AISI 304) Rack GN2/1 530 x 650 mm, stainless steel (AISI 304)

700068 94,-

Türanschlag von rechts auf links

Door hinge shifted from right to left

700198 111,-

Kühlschränke

Refrigerators

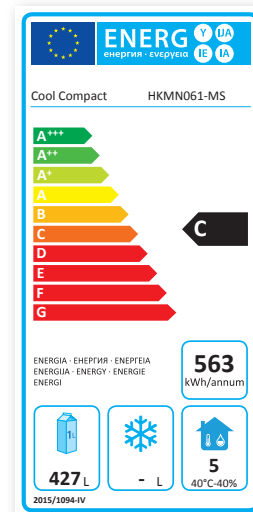
KÜHLSCHRANK BAUREIHE 610 GN2/1

REFRIGERATOR SERIES 610 GN2/1



Kühlschrank, innen und außen aus CNS (1.4301 / AISI 304), Hygieneausführung mit Umluftkühlung und selbstschließender Tür, abschließbar. Verdampfer ausserhalb des Kühlinnenraumes. Elektronische Regelung mit automatischem ECO-Modus, bedarfsgerechter Abtau- und Lüftersteuerung und beleuchtetem 3 Zoll LCD-Display.

Refrigerator, inside and outside made of stainless steel (AISI 304), hygienic design with convection refrigeration and self-closing door, lockable. Evaporator-free cooling compartment. The Electronic control is equipped with an automatically ECO-Mode, fan and defrost control by demand and an illuminated 3-digit LCD display.



Temperatur: 0°C / +12°C
 Abmessungen: 695 x 810 x 2020 mm (LxTxH)
 Kapazität: 21 x GN2/1
 Anschlusswert:
 (Eigenkühlung) 230 V / 50 Hz / 1,6 A / 260 W
 (Zentralkühlung) 230 V / 50 Hz / 0,6 A / 50 W
 Energieverbrauch: 1,79 kWh/24 h
 Kältemittel: R290 / 80 Gr
 Kälteleistung: 360 W -10°C VT
 Zubehör:
 3 Tragroste
 CNS (1.4301 / AISI 304),
 3 Paar Auflageschienen,
 kippsicher,
 CNS (1.4301 / AISI 304)

Temperature: 0°C / +12°C
 Dimensions: 695 x 810 x 2020 mm (LxDxH)
 Capacity: 21 x GN2/1
 Connected load:
 (built-in cooling) 230 V / 50 Hz / 1,6 A / 260 W
 (remote cooling) 230 V / 50 Hz / 0,6 A / 50 W
 Energy consumption: 1,79 kWh/24 h
 Refrigerant: R290 / 80 g
 Refrigeration output: 360 W -10°C evap. temp.
 Accessories:
 3 racks,
 stainless steel (AISI 304),
 3 pairs of rails,
 tip-proof,
 stainless steel (AISI 304)

Eigenkühlung / Built-in cooling

Abtauung und Tauwasserverdunstung durch Heißgas, Kältemaschine von mind. +16°C bis +40°C UT, steckerfertig

Defrosting and evaporation of the defrost water using hotgas, cooling aggregate for ambient temperatures of min +16°C up to +40°C, ready to plug in

Art.-Nr. Art.-no. €

HKMN061-MS ✱ **3.184,-**

Zentralkühlung / Remote cooling

vorbereit zum bauseitigen Anschluss, elektrische Abtauung und Tauwasserablauf
 Ready for connection by customer, defrosting electrically and defrost water run-off

HKON061-MS ✱ **3.083,-**

Zubehör | Mehrpreise / Accessories | Surcharges

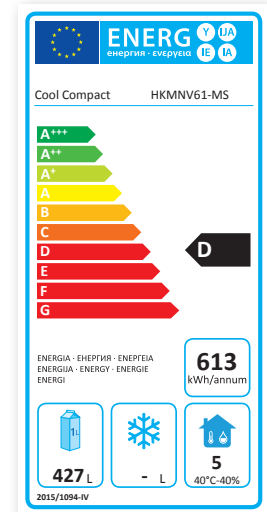
Tragrost GN2/1 530 x 650 mm, CNS (1.4301 / AISI 304)	Rack GN2/1 530 x 650 mm, stainless steel (AISI 304)	700068	94,-
Auflageschienen, Paar, CNS (1.4301 / AISI 304), kippsicher	Rails, pair, stainless steel (AISI 304), tip-proof	701518	55,-
Türanschlag von rechts auf links	Door hinge shifted from right to left	700198	111,-

KÜHLSCHRANK MIT GLASTÜRE BAUREIHE 610 GN2/1 REFRIGERATOR WITH GLASS DOOR SERIES 610 GN2/1



Kühlschrank, innen und außen aus CNS (1.4301 / AISI 304), Hygieneausführung mit Umluftkühlung und selbstschließender Tür, abschließbar. Verdampfer ausserhalb des Kühlinnenraumes. Elektronische Regelung mit automatischem ECO-Modus, bedarfsgerechter Abtau- und Lüftersteuerung und beleuchtetem 3 Zoll LCD-Display.

Refrigerator, inside and outside made of stainless steel (AISI 304), hygienic design with convection refrigeration and self-closing door, lockable. Evaporator-free cooling compartment. The Electronic control is equipped with an automatically ECO-Mode, fan and defrost control by demand and an illuminated 3-digit LCD display.



Temperatur: +2°C / +12°C
Abmessungen: 695 x 810 x 2020 mm (LxDxH)
Kapazität: 21 x GN2/1
Anschlusswert:
(Eigenkühlung) 230 V / 50 Hz / 1,6 A / 260 W
(Zentralkühlung) 230 V / 50 Hz / 0,6 A / 50 W
Energieverbrauch: 1,79 kWh/24 h
Kältemittel: R290 / 80 Gr
Kälteleistung: 360 W -10°C VT
Zubehör:
3 Tragoste
CNS (1.4301 / AISI 304),
3 Paar Auflageschienen,
kippsicher,
CNS (1.4301 / AISI 304)

Temperature: +2°C / +12°C
Dimensions: 695 x 810 x 2020 mm (LxDxH)
Capacity: 21 x GN2/1
Connected load:
(built-in cooling) 230 V / 50 Hz / 1,6 A / 260 W
(remote cooling) 230 V / 50 Hz / 0,6 A / 50 W
Energy consumption: 1,79 kWh/24 h
Refrigerant: R290 / 80 g
Refrigeration output: 360 W -10°C evap. temp.
Accessories:
3 racks,
stainless steel (AISI 304),
3 pairs of rails,
tip-proof,
stainless steel (AISI 304)

Eigenkühlung / Built-in cooling

Automatische abtauung und Tauwasserverdunstung durch Heißgas, Kältemaschine von mind. +16°C bis +40°C UT, steckerfertig

Automatic defrosting and evaporation of the defrost water using hotgas, cooling aggregate for ambient temperatures of min +16°C up to +40°C, ready to plug in

Art.-Nr. Art.-no. €

HKMNV61-MS * 3.900,-

Zentralkühlung / Remote cooling

vorbereitet zum bauseitigen Anschluss, elektrische Abtauung und Tauwasserablauf
Ready for connection by customer, defrosting electrically and defrost water run-off

HKONV61-MS 3.801,-

Zubehör | Mehrpreise / Accessories | Surcharges

Tragrost GN2/1 530 x 650 mm, CNS (1.4301 / AISI 304)	Rack GN2/1 530 x 650 mm, stainless steel (AISI 304)	700068	94,-
Auflageschienen, Paar, CNS (1.4301 / AISI 304), kippsicher	Rails, pair, stainless steel (AISI 304), tip-proof	701518	55,-
Türanschlag von rechts auf links	Door hinge shifted from right to left	700198	111,-

Kühlschränke

Refrigerators

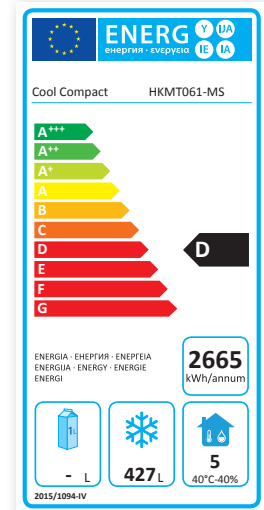
TIEFKÜHLSCHRANK BAUREIHE 610 GN2/1

FREEZER SERIES 610 GN2/1



Tiefkühlschrank, innen und außen aus CNS (1.4301 / AISI 304), Hygieneausführung mit Umluftkühlung und selbstschließender Tür, abschließbar. Verdampfer ausserhalb des Kühlinnenraumes. Elektronische Regelung mit automatischem ECO-Modus, bedarfsgerechter Abtau- und Lüftersteuerung und beleuchtetem 3 Zoll LCD-Display.

Freezer, inside and outside made of stainless steel (AISI 304), hygienic design with convection refrigeration and self-closing door, lockable. Evaporator-free cooling compartment. The Electronic control is equipped with an automatically ECO-Mode, fan and defrost control by demand and an illuminated 3-digit LCD display.



Temperatur: -15°C / -22°C
 Abmessungen: 695 x 810 x 2020 mm (LxTxH)
 Kapazität: 21 x GN2/1
 Anschlusswert:
 (Eigenkühlung) 230 V / 50 Hz / 2,3 A / 420 W
 (Zentralkühlung) 230 V / 50 Hz / 1,3 A / 200 W
 Energieverbrauch: 8,09 kWh/24 h
 Kältemittel: R290 / 130 Gr
 Kälteleistung: 440 W -30°C VT
 Zubehör:
 3 Tragrost
 CNS (1.4301 / AISI 304),
 3 Paar Auflageschienen,
 kippsicher,
 CNS (1.4301 / AISI 304)

Temperature: -15°C / -22°C
 Dimensions: 695 x 810 x 2020 mm (LxDxH)
 Capacity: 21 x GN2/1
 Connected load:
 (built-in cooling) 230 V / 50 Hz / 2,3 A / 420 W
 (remote cooling) 230 V / 50 Hz / 1,3 A / 200 W
 Energy consumption: 8,09 kWh/24 h
 Refrigerant: R290 / 130 g
 Refrigeration output: 440 W -30°C evap. temp.
 Accessories:
 3 racks,
 stainless steel (AISI 304),
 3 pairs of rails,
 tip-proof,
 stainless steel (AISI 304)

Eigenkühlung / Built-in cooling

Automatische abtauung und Tauwasserverdunstung durch Heißgas, Kältemaschine von mind. +16°C bis +40°C UT, steckerfertig

Automatic defrosting and evaporation of the defrost water using hotgas, cooling aggregate for ambient temperatures of min +16°C up to +40°C, ready to plug in

Art.-Nr. Art.-no. €

HKMT061-MS * 3.640,-

Zentralkühlung / Remote cooling

vorbereitet zum bauseitigen Anschluss, elektrische Abtauung und Tauwasserablauf
 Ready for connection by customer, defrosting electrically and defrost water run-off

HKOT061-MS * 3.515,-

Zubehör | Mehrpreise / Accessories | Surcharges

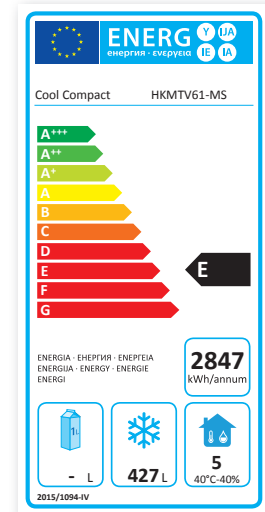
Tragrost GN2/1 530 x 650 mm, CNS (1.4301 / AISI 304)	Rack GN2/1 530 x 650 mm, stainless steel (AISI 304)	700068	94,-
Auflageschienen, Paar, CNS (1.4301 / AISI 304), kippsicher	Rails, pair, stainless steel (AISI 304), tip-proof	701518	55,-
Türanschlag von rechts auf links	Door hinge shifted from right to left	700198	111,-

TIEFKÜHLSCHRANK MIT GLASTÜRE BAUREIHE 610 GN2/1 FREEZER WITH GLASS DOOR SERIES 610 GN2/1



Tiefkühlschrank, innen und außen aus CNS (1.4301 / AISI 304), Hygieneausführung mit Umluftkühlung und selbstschließender Tür, abschließbar. Verdampfer ausserhalb des Kühlinnenraumes. Elektronische Regelung mit automatischem ECO-Modus, bedarfsgerechter Abtau- und Lüftersteuerung und beleuchtetem 3 Zoll LCD-Display.

Freezer, inside and outside made of stainless steel (AISI 304), hygienic design with convection refrigeration and self-closing door, lockable. Evaporator-free cooling compartment. The Electronic control is equipped with an automatically ECO-Mode, fan and defrost control by demand and an illuminated 3-digit LCD display.



Temperatur: -15°C / -22°C
Abmessungen: 695 x 810 x 2020 mm (LxTxH)
Kapazität: 21 x GN2/1
Anschlusswert:
(Eigenkühlung) 230 V / 50 Hz / 2,3 A / 420 W
(Zentralkühlung) 230 V / 50 Hz / 1,3 A / 200 W
Energieverbrauch: 8,09 kWh/24 h
Kältemittel: R290 / 130 Gr
Kälteleistung: 440 W -30°C VT
Zubehör: 3 Tragoste
CNS (1.4301 / AISI 304),
3 Paar Auflageschienen,
kippsicher,
CNS (1.4301 / AISI 304)

Temperature: -15°C / -22°C
Dimensions: 695 x 810 x 2020 mm (LxDxH)
Capacity: 21 x GN2/1
Connected load:
(built-in cooling) 230 V / 50 Hz / 2,3 A / 420 W
(remote cooling) 230 V / 50 Hz / 1,3 A / 200 W
Energy consumption: 8,09 kWh/24 h
Refrigerant: R290 / 130 g
Refrigeration output: 440 W -30°C evap. temp.
Accessories: 3 racks,
stainless steel (AISI 304),
3 pairs of rails,
tip-proof,
stainless steel (AISI 304)

Eigenkühlung / Built-in cooling

Abtauung und Tauwasserverdunstung durch Heißgas, Kältemaschine von mind. +16°C bis +40°C UT, steckerfertig

Defrosting and evaporation of the defrost water using hotgas, cooling aggregate for ambient temperatures of min +16°C up to +40°C, ready to plug in

Art.-Nr. Art.-no. €

HKMTV61-MS * 4.592,-

Zentralkühlung / Remote cooling

vorbereitet zum bauseitigen Anschluss, elektrische Abtauung und Tauwasserablauf
Ready for connection by customer, defrosting electrically and defrost water run-off

HKOTV61-MS 4.495,-

Zubehör | Mehrpreise / Accessories | Surcharges

Tragost GN2/1 530 x 650 mm, CNS (1.4301 / AISI 304)	Rack GN2/1 530 x 650 mm, stainless steel (AISI 304)	700068	94,-
Auflageschienen, Paar, CNS (1.4301 / AISI 304), kippsicher	Rails, pair, stainless steel (AISI 304), tip-proof	701518	55,-
Türanschlag von rechts auf links	Door hinge shifted from right to left	700198	111,-

Kühlschränke

Refrigerators

BACKWAREN-LAGERSCHRANK EN 6040 BAUREIHE 610 - LÄNGSEINSCHUB PASTRY CABINET EN 6040 SERIES 610 - LENGTHWISE LOADER

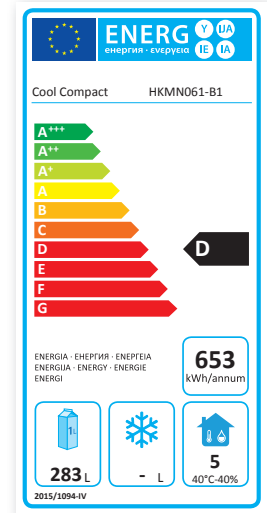


Backwaren-Lagerschrank, innen und außen aus CNS (1.4301 / AISI 304), Hygieneausführung, Verdampfer außerhalb des Kühl-Innenraumes, mit Umluftkühlung und selbstschließender Tür, abschließbar.

Elektronische Regelung mit automatischem ECO-Modus, bedarfsgerechter Abtau- und Lüftersteuerung und beleuchtetem 3 Zoll LCD-Display.

Pastry cabinet, inside and outside made of stainless steel (AISI 304), hygienic design, evaporator-free cooling compartment, with convection refrigeration and self-closing door, lockable.

The Electronic control is equipped with an automatically ECO-Mode, fan and defrost control by demand and an illuminated 3-digit LCD display.



Temperatur: +2°C / +12°C
Abmessungen: 720 x 790 x 2050 mm (LxTxH)
Kapazität: 22 x EN 6040
Anschlusswert:
(Eigenkühlung) 230 V / 50 Hz / 1,6 A / 260 W
(Zentralkühlung) 230 V / 50 Hz / 1,9 A / 200 W
Energieverbrauch: 1,79 kWh/24 h
Kältemittel: R290 / 80 Gr
Kälteleistung: 360 W -10°C VT
Zubehör: 10 Paar Auflageschienen,
LED-Beleuchtung

Temperature: +2°C / +12°C
Dimensions: 720 x 790 x 2050 mm (LxDxH)
Capacity: 22 x EN 6040
Connected load:
(built-in cooling) 230 V / 50 Hz / 1,6 A / 260 W
(remote cooling) 230 V / 50 Hz / 1,9 A / 200 W
Energy consumption: 1,79 kWh/24 h
Refrigerant: R290 / 80 g
Refrigeration output: 360 W -10°C evap. temp.
Accessories: 10 pairs of rails,
LED-illumination

Eigenkühlung / Built-in cooling

Automatische Abtauung und Tauwasserverdunstung durch Heißgas, Kältemaschine von mind. +16°C bis +40°C UT, steckerfertig

Automatic defrosting and evaporation of the defrost water using hotgas, cooling aggregate for ambient temperatures of min +16°C up to +40°C, ready to plug in

Art.-Nr. Art.-no. €

HKMN061-B1 4.783,-

Zentralkühlung / Remote cooling

vorbereitet zum bauseitigen Anschluss, elektrische Abtauung und Tauwasserablauf
Ready for connection by customer, defrosting electrically and defrost water run-off

HKON061-B1 4.620,-

Zubehör | Mehrpreise / Accessories | Surcharges

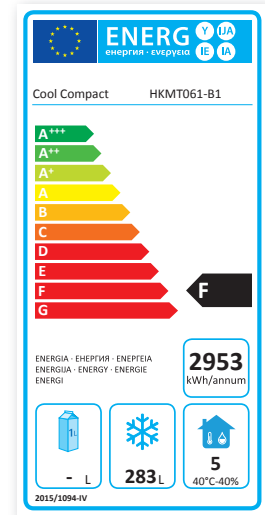
Backblech 400 x 600 mm, Aluminium	Pastry tray, 400 x 600 mm, aluminum	700081	55,-
Auflageschienen, Paar, CNS (1.4301 / AISI 304)	Rails, pair, sstainless steel (AISI 304)	700226	45,-
Türanschlag von rechts auf links	Door hinge shifted from right to left	700198	111,-

BACKWARENLAGERFROSTER EN6040 BAUREIHE 610 - LÄNGSEINSCHUB PASTRY STORAGE FROSTER EN6040 SERIES 610 - LENGTHWISE LOADER



Backwarenagerfroster, innen und außen aus CNS (1.4301 / AISI 304), Hygieneausführung, Verdampfer außerhalb des Kühl-Innenraumes, mit Umluftkühlung und selbstschließender Tür, abschließbar.
 Elektronische Regelung mit automatischem ECO-Modus, bedarfsgerechter Abtau- und Lüftersteuerung und beleuchtetem 3 Zoll LCD-Display.

Pastry cabinet, inside and outside made of stainless steel (AISI 304), hygienic design, evaporator-free cooling compartment, with convection refrigeration and self-closing door, lockable.
 The Electronic control is equipped with an automatically ECO-Mode, fan and defrost control by demand and an illuminated 3-digit LCD display.



Temperatur: -18°C / -22°C
 Abmessungen: 720 x 790 x 2050 mm (LxTxH)
 Kapazität: 22 x EN 6040
 Anschlusswert:
 (Eigenkühlung) 230 V / 50 Hz / 2,3 A / 420 W
 (Zentralkühlung) 230 V / 50 Hz / 1,3 A / 200 W
 Energieverbrauch: 8,09 kWh/24 h
 Kältemittel: R290 / 130 Gr
 Kälteleistung: 440 W -30°C VT
 Zubehör: 10 Paar Auflageschienen,
 LED-Beleuchtung

Temperature: -18°C / -22°C
 Dimensions: 720 x 790 x 2050 mm (LxDxH)
 Capacity: 22 x EN 6040
 Connected load:
 (built-in cooling) 230 V / 50 Hz / 2,3 A / 420 W
 (remote cooling) 230 V / 50 Hz / 1,3 A / 200 W
 Energy consumption: 8,09 kWh/24 h
 Refrigerant: R290 / 130 g
 Refrigeration output: 440 W -30°C evap. temp.
 Accessories: 10 pairs of rails,
 LED-illumination

Eigenkühlung / Built-in cooling

Abtauung und Tauwasserverdunstung durch Heißgas, Kältemaschine von mind. +16°C bis +40°C UT, steckerfertig
 Defrosting and evaporation of the defrost water using hotgas, cooling aggregate for ambient temperatures of min +16°C up to +40°C, ready to plug in

Art.-Nr. Art.-no. €

HKMT061-B1 5.616,-

Zentralkühlung / Remote cooling

vorbereitet zum bauseitigen Anschluss, elektrische Abtauung und Tauwasserablauf
 Ready for connection by customer, defrosting electrically and defrost water run-off

HKOT061-B1 5.365,-

Zubehör | Mehrpreise / Accessories | Surcharges

Backblech 400 x 600 mm, Aluminium	Pastry tray, 400 x 600 mm, aluminum	700081	55,-
Auflageschienen, Paar, CNS (1.4301 / AISI 304)	Rails, pair, stainless steel (AISI 304)	700226	45,-
Türanschlag von rechts auf links	Door hinge shifted from right to left	700198	111,-

Kühlschränke

Refrigerators

2-TEMPERATUREN KÜHLSCHRANK BAUREIHE 620 GN2/1

2-TEMPERATURE REFRIGERATOR SERIES 620 GN2/1



Bitte notwendige Sockelaussparung beachten (s. 235)!

Please note, a block-out in the base is essential (p. 235)!

2-Temperaturenkühlschrank, innen und außen aus CNS (1.4301 / AISI 304), Hygieneausführung, mit Umluftkühlung und selbstschließender Tür, abschließbar. Elektronische Regelung mit automatischem ECO-Modus, bedarfsgerechter Abtau- und Lüftersteuerung und beleuchtetem 3 Zoll LCD-Display.

2-temperature refrigerator, inside and outside made of stainless steel (AISI 304), hygienic design, with convection refrigeration and self-closing door, lockable. The Electronic control is equipped with an automatically ECO-Mode, fan and defrost control by demand and an illuminated 3-digit LCD display.

Temperatur: -2°C / +12°C oben
-2°C / +12°C unten
Abmessungen: 720 x 790 x 2050 mm (LxTxH)
Kapazität: 10 x GN2/1 + 8 x GN2/1
Anschlusswert: 400 W / 230 V (Eigenkühlung)
Energieverbrauch: 1,6 kWh/24 h
Anschlusswert: 90 W / 230 V (Zentralkühlung)
Kältemittel: R290 (2 x 100 Gr)
Kälteleistung: 2 x 300 W -10°C VT
Zubehör: 4 Tragroste,
CNS (1.4301 / AISI 304),
4 Paar Auflageschienen,
kippsicher

Temperature: -2°C / +12°C in top compartment
-2°C / +12°C below
Dimensions: 720 x 790 x 2050 mm (LxDxH)
Capacity: 10 x GN2/1 + 8 x GN2/1
Connected load: 400 W / 230 V (built-in cooling)
Energy consumption: 1,6 kWh/24 h
Connected load: 90 W / 230 V (remote cooling)
Refrigerant: R290 (2 x 100 g)
Refrigeration output: 2 x 300 W -10°C evap. temp.
Accessories: 4 racks,
stainless steel (AISI 304),
4 pairs of rails,
tip-proof

Eigenkühlung / Built-in cooling

Automatische Abtauung und Tauwasserverdunstung elektrisch, Kältemaschine von mind. +16°C bis +40°C UT, steckerfertig

Automatic defrosting and evaporation of the defrost water electrically, cooling aggregate for ambient temperatures of min +16°C up to +40 °C, ready to plug in

Art.-Nr. Art.-no. €

HKMNN62-02 6.001,-

Zentralkühlung / Remote cooling

vorbereitet zum bauseitigen Anschluss, automatische Abtauung und Tauwasserablauf
Ready for connection by customer, defrosting automatic and defrost water run-off

HKONN62-02 5.746,-

Zubehör | Mehrpreise / Accessories | Surcharges

Tragrost GN2/1 530 x 650 mm, CNS (1.4301 / AISI 304)	Rack GN2/1 530 x 650 mm, stainless steel (AISI 304)	700068	94,-
Auflageschienen, Paar, CNS (1.4301 / AISI 304), kippsicher	Rails, pair, stainless steel (AISI 304), tip-proof	700580	55,-
Türanschlag von rechts auf links	Door hinge shifted from right to left	700199	165,-

2-TEMPERATUREN KÜHLSCHRANK BAUREIHE 620 GN2/1 2-TEMPERATURE REFRIGERATOR SERIES 620 GN2/1



Bitte notwendige Sockelaussparung beachten (s. 235)!

Please note, a block-out in the base is essential (p. 235)!

2-Temperaturenkühlschrank, innen und außen aus CNS (1.4301 / AISI 304), Hygieneausführung, mit Umluftkühlung und selbstschließender Tür, abschließbar. Elektronische Regelung mit automatischem ECO-Modus, bedarfsgerechter Abtau- und Lüftersteuerung und beleuchtetem 3 Zoll LCD-Display.

2-temperature refrigerator, inside and outside made of stainless steel (AISI 304), hygienic design, with convection refrigeration and self-closing door, lockable. The Electronic control is equipped with an automatically ECO-Mode, fan and defrost control by demand and an illuminated 3-digit LCD display.

Temperatur: -2°C / +12°C oben
-18°C / -22°C unten
Abmessungen: 720 x 790 x 2050 mm (LxDxH)
Kapazität: 10 x GN2/1 + 8 x GN2/1
Anschlusswert: 650 W / 230 V (Eigenkühlung)
Energieverbrauch: 7,25 kWh/24 h
Anschlusswert: 250 W / 230 V (Zentralkühlung)
Kältemittel: R290 / 100 Gr (NK)
R290 / 80 Gr (TK)
Kälteleistung: 300 W -10°C VT (NK)
250 W -30°C VT (TK)
Zubehör: 4 Tragroste,
CNS (1.4301 / AISI 304),
4 Paar Auflageschienen, kippicher

Temperature: -2°C / +12°C in top compartment
-18°C / -22°C below
Dimensions: 720 x 790 x 2050 mm (LxDxH)
Capacity: 10 x GN2/1 + 8 x GN2/1
Connected load: 650 W / 230 V (built-in cooling)
Energy consumption: 7,25 kWh/24 h
Connected load: 250 W / 230 V (remote cooling)
Refrigerant: R290 / 100 g (cooling)
R290 / 80 g (freezing)
Refrigeration output: 300 W -10°C VT (cooling) evap. temp.
250 W -30°C VT (freezing) evap. temp.
Accessories: 4 racks,
stainless steel (AISI 304),
4 pairs of rails, tip-proof

Eigenkühlung / Built-in cooling

Automatische Abtauung und Tauwasserverdunstung elektrisch, Kältemaschine von mind. +16°C bis +40°C UT, steckerfertig

Automatic defrosting and evaporation of the defrost water electrically, cooling aggregate for ambient temperatures of min +16°C up to +40°C, ready to plug in

Art.-Nr. Art.-no. €

HKMNT62-02 6.242,-

Zentralkühlung / Remote cooling

vorbereitet zum bauseitigen Anschluss, elektrische Abtauung und Tauwasserablauf
Ready for connection by customer, defrosting electrically and defrost water run-off

HKONT62-02 5.900,-

Zubehör | Mehrpreise / Accessories | Surcharges

Tragrost GN2/1 530 x 650 mm, CNS (1.4301 / AISI 304)	Rack GN2/1 530 x 650 mm, stainless steel (AISI 304)	700068	94,-
Auflageschienen, Paar, CNS (1.4301 / AISI 304), kippicher	Rails, pair, stainless steel (AISI 304), tip-proof	700580	55,-
Türanschlag von rechts auf links	Door hinge shifted from right to left	700199	165,-

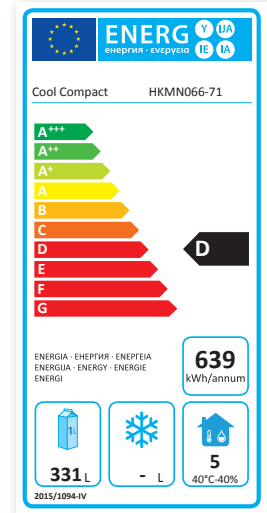
KÜHLSCHRANK MIT TIEFE 700 MM BAUREIHE 660 REFRIGERATOR WITH 700 MM DEPTH SERIES 660



Kühlschrank, innen und außen aus CNS (1.4301 / AISI 304), Hygieneausführung, Verdampfer außerhalb des Kühl-Innenraumes, mit Umluftkühlung und selbstschließender Tür, abschließbar.
Elektronische Regelung mit automatischem ECO-Modus, bedarfsgerechter Abtau- und Lüftersteuerung und beleuchtetem 3 Zoll LCD-Display.

Refrigerator, inside and outside made of stainless steel (AISI 304), hygienic design, evaporator-free cooling compartment, with convection refrigeration and self-closing door, lockable.

The Electronic control is equipped with an automatically ECO-Mode, fan and defrost control by demand and an illuminated 3-digit LCD display.



Temperatur: 0°C / +12°C
Abmessungen: 720 x 690 x 2050 mm (LxTxH)
Kapazität: 22 x GN1/1 (Roste 530 x 530)
Anschlusswert:
(Eigenkühlung) 230 V / 50 Hz / 1,6 A / 260 W
(Zentralkühlung) 230 V / 50 Hz / 0,6 A / 50 W
Energieverbrauch: 1,75 kWh/24 h
Kältemittel: R290 / 80 Gr
Kälteleistung: 360 W -10°C VT
Zubehör: 3 Tragroste, 530 x 530 mm
CNS (1.4301 / AISI 304),
3 Paar Auflageschienen,
kippsicher,
LED-Beleuchtung

Temperature: 0°C / +12°C
Dimensions: 720 x 690 x 2050 mm (LxDxH)
Capacity: 22 x GN1/1 (Rack 530 X 530)
Connected load:
(built-in cooling) 230 V / 50 Hz / 1,6 A / 260 W
(remote cooling) 230 V / 50 Hz / 0,6 A / 50 W
Energy consumption: 1,75 kWh/24 h
Refrigerant: R290 / 80 g
Refrigeration output: 360 W -10°C evap. temp.
Accessories: 3 racks, 530 x 530 mm
stainless steel (AISI 304),
3 pairs of rails,
tip-proof
LED-illumination

Eigenkühlung / Built-in cooling

Automatische Abtauung und Tauwasserverdunstung durch Heißgas, Kältemaschine von mind. +16°C bis +40°C UT, steckerfertig

Automatic defrosting and evaporation of the defrost water using hotgas, cooling aggregate for ambient temperatures of min +16°C up to +40°C, ready to plug in

Art.-Nr. Art.-no. €

HKMN066-71 3.805,-

Zentralkühlung / Remote cooling

vorbereitet zum bauseitigen Anschluss, elektrische Abtauung und Tauwasserablauf
Ready for connection by customer, defrosting electrically and defrost water run-off

HKON066-71 3.639,-

Zubehör | Mehrpreise / Accessories | Surcharges

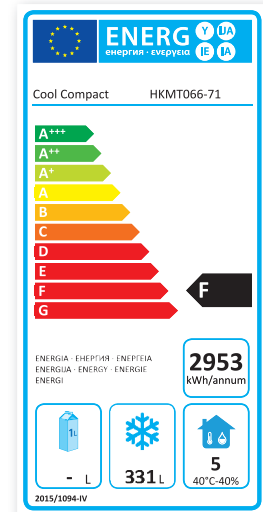
Tragrost 530 x 530 mm, CNS (1.4301 / AISI 304)	Rack 530 x 530 mm, stainless steel (AISI 304)	203054	141,-
Auflageschienen, Paar, CNS (1.4301 / AISI 304), kippsicher	Rails, pair, stainless steel (AISI 304), tip-proof	700550	41,-
Türanschlag von rechts auf links	Door hinge shifted from right to left	700198	111,-

TIEFKÜHLSCHRANK MIT TIEFE 700 MM BAUREIHE 660 FREEZER WITH 700 MM DEPTH SERIES 660



Tiefkühlschrank mit 700 mm Tiefe, innen und außen aus CNS (1.4301 / AISI 304), Hygieneausführung, Verdampfer außerhalb des Kühl-Innenraumes, mit Umluft- kühlung und selbstschließender Tür, abschließbar. Elektronische Regelung mit automatischem ECO-Modus, bedarfsgerechter Abtau- und Lüftersteuerung und beleuchtetem 3 Zoll LCD-Display.

Freezer, 700 mm deep, inside and outside made of stainless steel (AISI 304), hygienic design, evaporator-free cooling compartment, with convection refrigeration and self-closing door, lockable. The Electronic control is equipped with an automatically ECO-Mode, fan and defrost control by demand and an illuminated 3-digit LCD display.



Temperatur: -15°C / -22°C
Abmessungen: 720 x 690 x 2050 mm (LxTxH)
Kapazität: 22 x GN1/1 (Roste 530 x 530)
Anschlusswert:
(Eigenkühlung) 230 V / 50 Hz / 2,3 A / 420 W
(Zentralkühlung) 230 V / 50 Hz / 1,3 A / 200 W
Energieverbrauch: 8,09 kWh/24 h
Kältemittel: R290 / 130 Gr
Kälteleistung: 440 W -30°C VT
Zubehör: 3 Tragroste, 530 x 530 mm
CNS (1.4301 / AISI 304),
3 Paar Auflageschienen,
kippsicher,
LED-Beleuchtung

Temperature: -15°C / -22°C
Dimensions: 720 x 690 x 2050 mm (LxDxH)
Capacity: 22 x GN1/1 (Rack 530 X 530)
Connected load:
(built-in cooling) 230 V / 50 Hz / 2,3 A / 420 W
(remote cooling) 230 V / 50 Hz / 1,3 A / 200 W
Energy consumption: 8,09 kWh/24 h
Refrigerant: R290 / 130 g
Refrigeration output: 440 W -30°C evap. temp.
Accessories: 3 racks, 530 x 530 mm
stainless steel (AISI 304),
3 pairs of rails,
tip-proof
LED-illumination

Eigenkühlung / Built-in cooling

Abtauung und Tauwasserverdunstung durch Heißgas, Kältemaschine von mind. +16°C bis +40°C UT, steckerfertig

Defrosting and evaporation of the defrost water using hotgas, cooling aggregate for ambient temperatures of min +16°C up to +40°C, ready to plug in

Art.-Nr. Art.-no. €

HKMT066-71 4.371,-

Zentralkühlung / Remote cooling

vorbereitet zum bauseitigen Anschluss, elektrische Abtauung und Tauwasserablauf
Ready for connection by customer, defrosting electrically and defrost water run-off

HKOT066-71 4.120,-

Zubehör | Mehrpreise / Accessories | Surcharges

Tragrost 530 x 530 mm, CNS (1.4301 / AISI 304)	Rack 530 x 530 mm, stainless steel (AISI 304)	203054	141,-
Auflageschienen, Paar, CNS (1.4301 / AISI 304), kippsicher	Rails, pair, stainless steel (AISI 304), tip-proof	700550	41,-
Türanschlag von rechts auf links	Door hinge shifted from right to left	700198	111,-

Einfahr- / Durchfahr-Wärmeschränke

Roll-In / Roll-Through heating cabinets

EINFAHR-WÄRMESCHRANK BAUREIHE 700 GN2/1

ROLL-IN HEATING CABINET SERIES 700 GN 2/1



Einfahr-Wärmeschränk ohne Boden, mit CNS (1.4301 / AISI 304) Montagerahmen, innen und außen aus CNS (1.4301 / AISI 304), Hygieneausführung, Heizregister außerhalb des Innenraumes und elektronischer Regelung.

Roll-in heating cabinet without bottom, with stainless steel (AISI 304) assembly frame, inside and outside made of stainless steel (AISI 304), hygienic design, Heating - System on top and electronic control.

* Lieferung ohne Hordenwagen
* delivery without rack trolley

Temperatur: +50°C / +75°C
Abmessungen:
außen 770 x 800 x 2100 mm (LxTxH)
innen 610 x 680 x 1715 mm (LxTxH)
Kapazität: 720 l
Anschlusswert: 2630 W / 230 V
Zubehör: LED-Beleuchtung

Temperature: +50°C / +75°C
Dimensions:
External 770 x 800 x 2100 mm (LxDxH)
Internal 610 x 680 x 1715 mm (LxDxH)
Capacity: 720 l
Connected load: 2630 W / 230 V
Accessories: LED-illumination

Steckerfertig / Ready to plug in

Einfahr-Wärmeschränk
Roll-In heating cabinet

Art.-Nr.	Art.-no.	€
	HKMWE70-01	7.703,-

Zubehör | Mehrpreise / Accessories | Surcharges

Hordenwagen GN2/1, CNS (1.4301 / AISI 304)

Rack trolley, GN2/1, stainless steel (AISI 304)

RW1812-EFK **922,-**

Türanschlag CNS-Türe, von rechts auf links

Door hinge, stainless steel door, from right to left

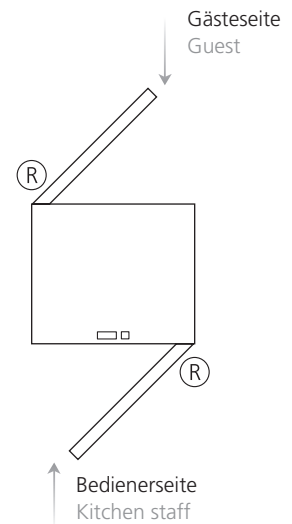
700200 **258,-**

DURCHFAHR-WÄRMESCHRANK BAUREIHE 700 GN2/1 ROLL-THROUGH HEATING CABINET SERIES 700 GN2/1



Durchfahr-Wärmeschrank ohne Boden, mit CNS (1.4301 / AISI 304) Montagerahmen, innen und außen aus CNS (1.4301 / AISI 304), Hygieneausführung, Heizregister außerhalb des Innenraumes und elektronischer Regelung.

Roll-through heating cabinet without bottom, with stainless steel (AISI 304) assembly frame, inside and outside made of stainless steel (AISI 304), hygienic design, Heating - System on top and electronic control.



* Lieferung ohne Hordenwagen
* delivery without rack trolley

Temperatur: +50°C / +75°C

Abmessungen:

außen 770 x 860 x 2100 mm (LxDxH)

innen 610 x 680 x 1715 mm (LxDxH)

Kapazität: 720 l

Anschlusswert: 2630 W / 230 V

Zubehör: LED-Beleuchtung

Temperature: +50°C / +75°C

Dimensions:

External 770 x 860 x 2100 mm (LxDxH)

Internal 610 x 680 x 1715 mm (LxDxH)

Capacity: 720 l

Connected load: 2630 W / 230 V

Accessories: LED-illumination

Steckerfertig / Ready to plug in

Durchfahr-Wärmeschrank
Roll-through heating cabinet

Art.-Nr.	Art.-no.	€
	HKMWD70-F2	9.384,-

Zubehör | Mehrpreise / Accessories | Surcharges

Hordenwagen GN2/1, CNS (1.4301 / AISI 304)	Rack trolley, GN2/1, stainless steel (AISI 304)	RW1812-EFK	922,-
Türanschlag CNS-Türe, von rechts auf links	Door hinge, stainless steel door, from right to left	700200	258,-

Einfahr- / Durchfahr-Wärmeschränke

Roll-In / Roll-Through heating cabinets

EINFAHR-WÄRMESCHRANK MIT GLASTÜRE BAUREIHE 700 GN2/1

ROLL-IN HEATING CABINET WITH GLASS DOOR SERIES 700 GN 2/1



Einfahr-Wärmeschränk mit Glastüre, ohne Boden, mit CNS (1.4301 / AISI 304) Montagerahmen, innen und außen aus CNS (1.4301 / AISI 304), Hygieneausführung, Heizregister außerhalb des Innenraumes und elektronischer Regelung.

Roll-in heating cabinet with glass door, without bottom, with stainless steel (AISI 304) assembly frame, inside and outside made of stainless steel (AISI 304), hygienic design, Heating - System on top and electronic control.

* Lieferung ohne Hordenwagen
* delivery without rack trolley

Temperatur: +50°C / +75°C
Abmessungen:
außen 770 x 800 x 2100 mm (LxTxH)
innen 610 x 680 x 1715 mm (LxTxH)
Kapazität: 720 l
Anschlusswert: 2630 W / 230 V
Zubehör: LED-Beleuchtung

Temperature: +50°C / +75°C
Dimensions:
External 770 x 800 x 2100 mm (LxDxH)
Internal 610 x 680 x 1715 mm (LxDxH)
Capacity: 720 l
Connected load: 2630 W / 230 V
Accessories: LED-illumination

Steckerfertig / Ready to plug in

Einfahr-Wärmeschränk
Roll-In heating cabinet

Art.-Nr.	Art.-no.	€
	HKMWE70-V1	8.495,-

Zubehör | Mehrpreise / Accessories | Surcharges

Hordenwagen GN2/1, CNS (1.4301 / AISI 304)

Rack trolley, GN2/1, stainless steel (AISI 304)

RW1812-EFK	922,-
-------------------	--------------

Türanschlag Glastüre, von rechts auf links

Door hinge, glass door, from right to left

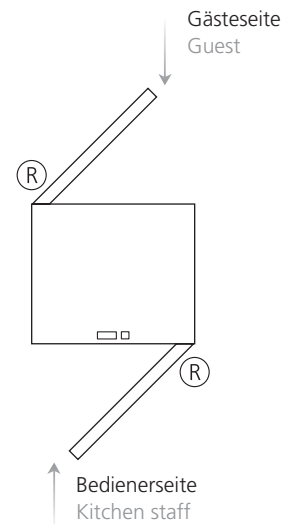
700200	258,-
---------------	--------------

DURCHFAHR-WÄRMESCHRANK MIT GLASTÜREN BAUREIHE 700 GN2/1 ROLL-THROUGH HEATING CABINET WITH GLASS DOORS SERIES 700 GN2/1



Durchfahr-Wärmeschrank mit Glastüren, ohne Boden, mit CNS (1.4301 / AISI 304) Montagerahmen, innen und außen aus CNS (1.4301 / AISI 304), Hygieneausführung, Heizregister außerhalb des Innenraumes und elektronischer Regelung.

Roll-through heating cabinet with glass doors, without bottom, with stainless steel (AISI 304) assembly frame, inside and outside made of stainless steel (AISI 304), hygienic design, Heating - System on top and electronic control.



* Lieferung ohne Hordenwagen
* delivery without rack trolley

Temperatur: +50°C / +75°C
Abmessungen:
außen 770 x 860 x 2100 mm (LxDxH)
innen 610 x 680 x 1715 mm (LxDxH)
Kapazität: 720 l
Anschlusswert: 2630 W / 230 V
Zubehör: LED-Beleuchtung

Temperature: +50°C / +75°C
Dimensions:
External 770 x 860 x 2100 mm (LxDxH)
Internal 610 x 680 x 1715 mm (LxDxH)
Capacity: 720 l
Connected load: 2630 W / 230 V
Accessories: LED-illumination

Steckerfertig / Ready to plug in

Durchfahr-Wärmeschrank
Roll-through heating cabinet

Art.-Nr.	Art.-no.	€
HKMWD70-V2		10.981,-

Zubehör | Mehrpreise / Accessories | Surcharges

Hordenwagen GN2/1, CNS (1.4301 / AISI 304)	Rack trolley, GN2/1, stainless steel (AISI 304)	RW1812-EFK	922,-
Türanschlag Glastüre, von rechts auf links	Door hinge, glass door, from right to left	700200	258,-

Einfahr- / Durchfahr-Kühlschränke

Roll-In / Roll-Through Refrigerators

EINFAHR-KÜHLSCHRANK BAUREIHE 710 GN2/1

ROLL-IN REFRIGERATOR SERIES 710 GN 2/1



Einfahr-Kühlschrank ohne Boden, mit CNS (1.4301 / AISI 304) Montagerahmen, innen und außen aus CNS (1.4301 / AISI 304), Hygieneausführung, Verdampfer außerhalb des Kühl-Innenraumes, mit Umluftkühlung.
Elektronische Regelung mit automatischem ECO-Modus, bedarfsgerechter Abtau- und Lüftersteuerung und beleuchtetem 3 Zoll LCD-Display.

Roll-in refrigerator without bottom, with stainless steel (AISI 304) assembly frame, inside and outside made of stainless steel (AISI 304), hygienic design, evaporator-free cooling compartment, with convection refrigeration and electronic control.
The Electronic control is equipped with an automatically ECO-Mode, fan and defrost control by demand and an illuminated 3-digit LCD display.

* Lieferung ohne Hordenwagen
* delivery without rack trolley

Temperatur: +2°C / +12°C
Abmessungen:
außen 770 x 800 x 2100 mm (LxTxH)
innen 610 x 680 x 1715 mm (LxTxH)
Kapazität: 720 l
Anschlusswert:
(Eigenkühlung) 230 V / 50 Hz / 2,0 A / 280 W
(Zentralkühlung) 150 W / 230 V
Energieverbrauch: 2,9 kWh/24 h
Kältemittel: R290 / 75 Gr
Kälteleistung: 340 W -10°C VT
Zubehör: LED-Beleuchtung

Temperature: +2°C / +12°C
Dimensions:
External 770 x 800 x 2100 mm (LxDxH)
Internal 610 x 680 x 1715 mm (LxDxH)
Capacity: 720 l
Connected load:
(built-in cooling) 230 V / 50 Hz / 2,0 A / 280 W
(remote cooling) 150 W / 230 V
Energy consumption: 2,9 kWh/24 h
Refrigerant: R290 / 75 g
Refrigeration output: 340 W -10°C evap. temp.
Accessories: LED-illumination

Eigenkühlung / Built-in cooling

Abtauung und Tauwasserverdunstung durch Heißgas, Kältemaschine von mind. +16°C bis +40°C UT, steckerfertig

Defrosting and evaporation of the defrost water using hotgas, cooling aggregate for ambient temperatures of min +16°C up to +40°C, ready to plug in

Art.-Nr. Art.-no. €

HKMNE71-01 5.717,-

Zentralkühlung / Remote cooling

vorbereitet zum bauseitigen Anschluss, elektrische Abtauung und Tauwasserablauf

Ready for connection by customer, defrosting electrically and defrost water run-off

HKONE71-01 5.478,-

Zubehör | Mehrpreise / Accessories | Surcharges

Hordenwagen GN2/1, CNS (1.4301 / AISI 304)

Rack trolley, GN2/1, stainless steel (AISI 304)

RW1812-EFK 922,-

Türanschlag CNS-Türe, von rechts auf links

Door hinge, stainless steel door, from right to left

700200 258,-

EINFAHR-KÜHLSCHRANK MIT GLASTÜRE BAUREIHE 710 GN2/1 ROLL-IN REFRIGERATOR WITH GLASS DOOR SERIES 710 GN 2/1



Einfahr-Kühlschrank mit Glastüre, ohne Boden, mit CNS (1.4301 / AISI 304) Montagerahmen, innen und außen aus CNS (1.4301 / AISI 304), Hygieneausführung, Verdampfer außerhalb des Kühl-Innenraumes, mit Umluftkühlung.
Elektronische Regelung mit automatischem ECO-Modus, bedarfsgerechter Abtau- und Lüftersteuerung und beleuchtetem 3 Zoll LCD-Display.

Roll-in refrigerator with glass door, without bottom, with stainless steel (AISI 304) assembly frame, inside and outside made of stainless steel (AISI 304), hygienic design, evaporator-free cooling compartment, with convection refrigeration and electronic control.
The Electronic control is equipped with an automatically ECO-Mode, fan and defrost control by demand and an illuminated 3-digit LCD display.

* Lieferung ohne Hordenwagen
* delivery without rack trolley

Temperatur: +2°C / +12°C
Abmessungen:
außen 770 x 800 x 2100 mm (LxTxH)
innen 610 x 680 x 1715 mm (LxTxH)
Kapazität: 720 l
Anschlusswert:
(Eigenkühlung) 230 V / 50 Hz / 2,0 A / 280 W
(Zentralkühlung) 150 W / 230 V
Energieverbrauch: 2,9 kWh/24 h
Kältemittel: R290 / 75 Gr
Kälteleistung: 340 W -10°C VT
Zubehör: LED-Beleuchtung

Temperature: +2°C / +12°C
Dimensions:
External 770 x 800 x 2100 mm (LxDxH)
Internal 610 x 680 x 1715 mm (LxDxH)
Capacity: 720 l
Connected load:
(built-in cooling) 230 V / 50 Hz / 2,0 A / 280 W
(remote cooling) 150 W / 230 V
Energy consumption: 2,9 kWh/24 h
Refrigerant: R290 / 75 g
Refrigeration output: 340 W -10°C evap. temp.
Accessories: LED-illumination

Eigenkühlung / Built-in cooling

Abtauung und Tauwasserverdunstung durch Heißgas, Kältemaschine von mind. +16°C bis +40°C UT, steckerfertig

Defrosting and evaporation of the defrost water using hotgas, cooling aggregate for ambient temperatures of min +16°C up to +40°C, ready to plug in

Art.-Nr. Art.-no. €

HKMNE71-V1 6.518,-

Zentralkühlung / Remote cooling

vorbereitet zum bauseitigen Anschluss, elektrische Abtauung und Tauwasserablauf
Ready for connection by customer, defrosting electrically and defrost water run-off

HKONE71-V1 6.277,-

Zubehör | Mehrpreise / Accessories | Surcharges

Hordenwagen GN2/1, CNS (1.4301 / AISI 304)

Rack trolley, GN2/1, stainless steel (AISI 304)

RW1812-EFK 922,-

Türanschlag Glastüre, von rechts auf links

Door hinge, glass door, from right to left

700200 258,-

Einfahr- / Durchfahr-Kühlschränke

Roll-In / Roll-Through Refrigerators

DURCHFAHR-KÜHLSCHRANK BAUREIHE 710 GN2/1

ROLL-THROUGH REFRIGERATOR SERIES 710 GN 2/1

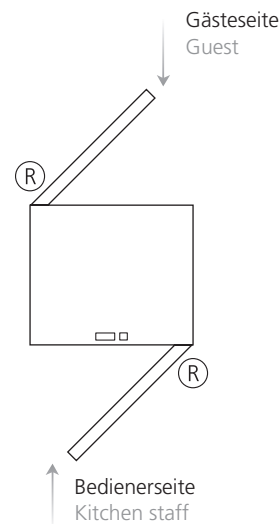


Durchfahr-Kühlschrank ohne Boden, mit CNS (1.4301 / AISI 304) Montagerahmen, innen und außen aus CNS (1.4301 / AISI 304), Hygieneausführung, Verdampfer außerhalb des Kühl-Innenraumes, mit Umluftkühlung. Elektronische Regelung mit automatischem ECO-Modus, bedarfsgerechter Abtau- und Lüftersteuerung und beleuchtetem 3 Zoll LCD-Display.

Roll-through refrigerator without bottom, with stainless steel (AISI 304) assembly frame, inside and outside made of stainless steel (AISI 304), hygienic design, evaporator-free cooling compartment, with convection refrigeration.

The Electronic control is equipped with an automatically ECO-Mode, fan and defrost control by demand and an illuminated 3-digit LCD display.

- * Lieferung ohne Hordenwagen
- * delivery without rack trolley



Temperatur: +2°C / +12°C
 Abmessungen:
 außen 770 x 860 x 2100 mm (LxDxH)
 innen 610 x 680 x 1715 mm (LxDxH)
 Kapazität: 720 l
 Anschlusswert:
 (Eigenkühlung) 230 V / 50 Hz / 2,0 A / 280 W
 (Zentralkühlung) 150 W / 230 V
 Energieverbrauch: 3,4 kWh/24 h
 Kältemittel: R290 / 75 Gr
 Kälteleistung: 340 W -10°C VT
 Zubehör: LED-Beleuchtung

Temperature: +2°C / +12°C
 Dimensions:
 External 770 x 860 x 2100 mm (LxDxH)
 Internal 610 x 680 x 1715 mm (LxDxH)
 Capacity: 720 l
 Connected load:
 (built-in cooling) 230 V / 50 Hz / 2,0 A / 280 W
 (remote cooling) 150 W / 230 V
 Energy consumption: 3,4 kWh/24 h
 Refrigerant: R290 / 75 g
 Refrigeration output: 340 W -10°C evap. temp.
 Accessories: LED-illumination

Eigenkühlung / Built-in cooling

Abtauung und Tauwasserverdunstung durch Heißgas, Kältemaschine von mind. +16°C bis +40°C UT, steckerfertig

Defrosting and evaporation of the defrost water using hotgas, cooling aggregate for ambient temperatures of min +16°C up to +40°C, ready to plug in

Art.-Nr. Art.-no. €

HKMND71-F2 7.584,-

Zentralkühlung / Remote cooling

vorbereitet zum bauseitigen Anschluss, elektrische Abtauung und Tauwasserablauf

Ready for connection by customer, defrosting electrically and defrost water run-off

HKOND71-F2 7.357,-

Zubehör | Mehrpreise / Accessories | Surcharges

Hordenwagen GN2/1, CNS (1.4301 / AISI 304)

Rack trolley, GN2/1, stainless steel (AISI 304)

RW1812-EFK 922,-

Türanschlag CNS-Türe, von rechts auf links

Door hinge, stainless steel door, from right to left

700200 258,-

DURCHFAHR-KÜHLSCHRANK MIT GLASTÜREN BAUREIHE 710 GN2/1 ROLL-THROUGH REFRIGERATOR WITH GLASS DOORS SERIES 710 GN 2/1

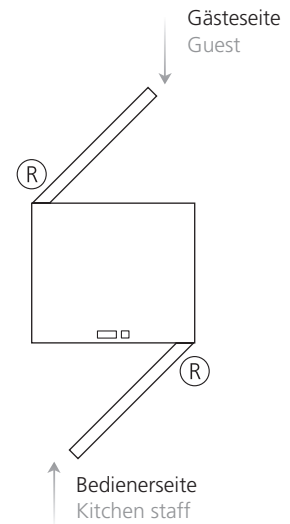


Durchfahr-Kühlschrank mit Glastüren, ohne Boden, mit CNS (1.4301 / AISI 304) Montagerahmen, innen und außen aus CNS (1.4301 / AISI 304), Hygieneausführung, Verdampfer außerhalb des Kühl-Innenraumes, mit Umluftkühlung.
Elektronische Regelung mit automatischem ECO-Modus, bedarfsgerechter Abtau- und Lüftersteuerung und beleuchtetem 3 Zoll LCD-Display.

Roll-through refrigerator with glass doors, without bottom, with stainless steel (AISI 304) assembly frame, inside and outside made of stainless steel (AISI 304), hygienic design, evaporator-free cooling compartment, with convection refrigeration.

The Electronic control is equipped with an automatically ECO-Mode, fan and defrost control by demand and an illuminated 3-digit LCD display.

* Lieferung ohne Hordenwagen
* delivery without rack trolley



Temperatur: +2°C / +12°C
Abmessungen:
außen 770 x 860 x 2100 mm (LxTxH)
innen 610 x 680 x 1715 mm (LxTxH)
Kapazität: 720 l
Anschlusswert:
(Eigenkühlung) 230 V / 50 Hz / 2,0 A / 280 W
(Zentralkühlung) 150 W / 230 V
Energieverbrauch: 3,4 kWh/24 h
Kältemittel: R290 / 75 Gr
Kälteleistung: 340 W -10°C VT
Zubehör: LED-Beleuchtung

Temperature: +2°C / +12°C
Dimensions:
External 770 x 860 x 2100 mm (LxDxH)
Internal 610 x 680 x 1715 mm (LxDxH)
Capacity: 720 l
Connected load:
(built-in cooling) 230 V / 50 Hz / 2,0 A / 280 W
(remote cooling) 150 W / 230 V
Energy consumption: 3,4 kWh/24 h
Refrigerant: R290 / 75 g
Refrigeration output: 340 W -10°C evap. temp.
Accessories: LED-illumination

Eigenkühlung / Built-in cooling

Abtauung und Tauwasserverdunstung durch Heißgas, Kältemaschine von mind. +16°C bis +40°C UT, steckerfertig

Defrosting and evaporation of the defrost water using hotgas, cooling aggregate for ambient temperatures of min +16°C up to +40°C, ready to plug in

Art.-Nr. Art.-no. €

HKMND71-V2 9.182,-

Zentralkühlung / Remote cooling

vorbereitet zum bauseitigen Anschluss, elektrische Abtauung und Tauwasserablauf
Ready for connection by customer, defrosting electrically and defrost water run-off

HKOND71-V2 8.953,-

Zubehör | Mehrpreise / Accessories | Surcharges

Hordenwagen GN2/1, CNS (1.4301 / AISI 304)

Rack trolley, GN2/1, stainless steel (AISI 304)

RW1812-EFK 922,-

Türanschlag Glastüre, von rechts auf links

Door hinge, glass door, from right to left

700200 258,-

Einfahr- / Durchfahr-Tiefkühlschränke

Roll-In / Roll-Through Freezers

EINFAHR-TIEFKÜHLSCHRANK BAUREIHE 710 GN2/1

ROLL-IN FREEZER SERIES 710 GN 2/1



Einfahr-Tiefkühlschrank ohne Boden, mit CNS (1.4301 / AISI 304) Montagerahmen, innen und außen aus CNS (1.4301 / AISI 304), Hygieneausführung, Verdampfer außerhalb des Kühl-Innenraumes, mit Umluftkühlung. Elektronische Regelung mit automatischem ECO-Modus, bedarfsgerechter Abtau- und Lüftersteuerung und beleuchtetem 3 Zoll LCD-Display.

Roll-in freezer without bottom, with stainless steel (AISI 304) assembly frame, inside and outside made of stainless steel (AISI 304), hygienic design, evaporator-free cooling compartment, with convection refrigeration and electronic control. The Electronic control is equipped with an automatically ECO-Mode, fan and defrost control by demand and an illuminated 3-digit LCD display.

- * Lieferung ohne Hordenwagen
- * delivery without rack trolley

Temperatur: -15°C / -22°C
 Abmessungen:
 außen 770 x 800 x 2100 mm (LxTxH)
 innen 610 x 680 x 1715 mm (LxTxH)
 Kapazität: 720 l
 Anschlusswert:
 (Eigenkühlung) 230 V / 50 Hz / 2,5 A / 450 W
 (Zentralkühlung) 200 W / 230 V
 Energieverbrauch: 7,8 kWh/24 h
 Kältemittel: R290 / 70 Gr
 Kälteleistung: 560 W -30°C VT
 Zubehör: LED-Beleuchtung

Temperature: -15°C / -22°C
 Dimensions:
 External 770 x 800 x 2100 mm (LxDxH)
 Internal 610 x 680 x 1715 mm (LxDxH)
 Capacity: 720 l
 Connected load:
 (built-in cooling) 230 V / 50 Hz / 2,5 A / 450 W
 (remote cooling) 200 W / 230 V
 Energy consumption: 7,8 kWh/24 h
 Refrigerant: R290 / 70 g
 Refrigeration output: 560 W -30°C evap. temp.
 Accessories: LED-illumination

Eigenkühlung / Built-in cooling

Abtauung und Tauwasserverdunstung durch Heißgas, Kältemaschine von mind. +16°C bis +40°C UT, steckerfertig

Defrosting and evaporation of the defrost water using hotgas, cooling aggregate for ambient temperatures of min +16°C up to +40°C, ready to plug in

Art.-Nr. Art.-no. €

HKMTE71-01 7.437,-

Zentralkühlung / Remote cooling

vorbereitet zum bauseitigen Anschluss, elektrische Abtauung und Tauwasserablauf

Ready for connection by customer, defrosting electrically and defrost water run-off

HKOTE71-01 7.108,-

Zubehör | Mehrpreise / Accessories | Surcharges

Hordenwagen GN2/1, CNS (1.4301 / AISI 304)

Rack trolley, GN2/1, stainless steel (AISI 304)

RW1812-EFK 922,-

Türanschlag CNS-Türe, von rechts auf links

Door hinge, stainless steel door, from right to left

700200 258,-

EINFAHR-TIEFKÜHLSCHRANK MIT GLASTÜRE BAUREIHE 710 GN2/1 ROLL-IN FREEZER WITH GLASS DOOR SERIES 710 GN 2/1



Einfahr-Tiefkühlschrank mit Glastüre, ohne Boden, mit CNS (1.4301 / AISI 304) Montagerahmen, innen und außen aus CNS (1.4301 / AISI 304), Hygieneausführung, Verdampfer außerhalb des Kühl-Innenraumes, mit Umluftkühlung. Elektronische Regelung mit automatischem ECO-Modus, bedarfsgerechter Abtau- und Lüftersteuerung und beleuchtetem 3 Zoll LCD-Display.

Roll-in freezer with glass door, without bottom, with stainless steel (AISI 304) assembly frame, inside and outside made of stainless steel (AISI 304), hygienic design, evaporator-free cooling compartment, with convection refrigeration and electronic control. The Electronic control is equipped with an automatically ECO-Mode, fan and defrost control by demand and an illuminated 3-digit LCD display.

* Lieferung ohne Hordenwagen
* delivery without rack trolley

Temperatur: -15°C / -22°C
Abmessungen:
außen 770 x 800 x 2100 mm (LxDxH)
innen 610 x 680 x 1715 mm (LxDxH)
Kapazität: 720 l
Anschlusswert:
(Eigenkühlung) 230 V / 50 Hz / 2,5 A / 450 W
(Zentralkühlung) 200 W / 230 V
Energieverbrauch: 7,8 kWh/24 h
Kältemittel: R290 / 70 Gr
Kälteleistung: 560 W -30°C VT
Zubehör: LED-Beleuchtung

Temperature: -15°C / -22°C
Dimensions:
External 770 x 800 x 2100 mm (LxDxH)
Internal 610 x 680 x 1715 mm (LxDxH)
Capacity: 720 l
Connected load:
(built-in cooling) 230 V / 50 Hz / 2,5 A / 450 W
(remote cooling) 200 W / 230 V
Energy consumption: 7,8 kWh/24 h
Refrigerant: R290 / 70 g
Refrigeration output: 560 W -30°C evap. temp.
Accessories: LED-illumination

Eigenkühlung / Built-in cooling

Abtauung und Tauwasserverdunstung durch Heißgas, Kältemaschine von mind. +16°C bis +40°C UT, steckerfertig

Defrosting and evaporation of the defrost water using hotgas, cooling aggregate for ambient temperatures of min +16°C up to +40°C, ready to plug in

Art.-Nr. Art.-no. €

HKMTE71-V1 8.235,-

Zentralkühlung / Remote cooling

vorbereitet zum bauseitigen Anschluss, elektrische Abtauung und Tauwasserablauf
Ready for connection by customer, defrosting electrically and defrost water run-off

HKOTE71-V1 7.908,-

Zubehör | Mehrpreise / Accessories | Surcharges

Hordenwagen GN2/1, CNS (1.4301 / AISI 304)

Rack trolley, GN2/1, stainless steel (AISI 304)

RW1812-EFK 922,-

Türanschlag Glastüre, von rechts auf links

Door hinge, glass door, from right to left

700200 258,-

Einfahr- / Durchfahr-Tiefkühlschränke

Roll-In / Roll-Through Freezers

DURCHFAHR-TIEFKÜHLSCHRANK BAUREIHE 710 GN2/1

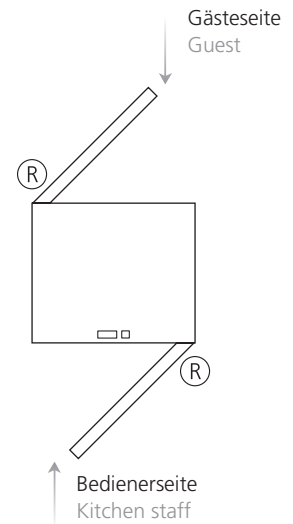
ROLL-THROUGH FREEZER SERIES 710 GN2/1



Durchfahr-Tiefkühlschrank ohne Boden, mit CNS (1.4301 / AISI 304) Montagerahmen, innen und außen aus CNS (1.4301 / AISI 304), Hygieneausführung, Verdampfer außerhalb des Kühl-Innenraumes, mit Umluftkühlung. Elektronische Regelung mit automatischem ECO-Modus, bedarfsgerechter Abtau- und Lüftersteuerung und beleuchtetem 3 Zoll LCD-Display.

Roll-through freezer without bottom, with stainless steel (AISI 304) assembly frame, inside and outside made of stainless steel (AISI 304), hygienic design, evaporator-free cooling compartment, with convection refrigeration. The Electronic control is equipped with an automatically ECO-Mode, fan and defrost control by demand and an illuminated 3-digit LCD display.

- * Lieferung ohne Hordenwagen
- * delivery without rack trolley



Temperatur: -15°C / -22°C
 Abmessungen:
 außen 770 x 860 x 2100 mm (LxTxH)
 innen 610 x 680 x 1715 mm (LxTxH)
 Kapazität: 720 l
 Anschlusswert:
 (Eigenkühlung) 230 V / 50 Hz / 2,5 A / 450 W
 (Zentralkühlung) 200 W / 230 V
 Energieverbrauch: 8,0 kWh/24 h
 Kältemittel: R290 / 70 Gr
 Kälteleistung: 560 W -30°C VT
 Zubehör: LED-Beleuchtung

Temperature: -15°C / -22°C
 Dimensions:
 External 770 x 860 x 2100 mm (LxDxH)
 Internal 610 x 680 x 1715 mm (LxDxH)
 Capacity: 720 l
 Connected load:
 (built-in cooling) 230 V / 50 Hz / 2,5 A / 450 W
 (remote cooling) 200 W / 230 V
 Energy consumption: 8,0 kWh/24 h
 Refrigerant: R290 / 70 g
 Refrigeration output: 560 W -30°C evap. temp.
 Accessories: LED-illumination

Eigenkühlung / Built-in cooling

Abtauung und Tauwasserverdunstung durch Heißgas, Kältemaschine von mind. +16°C bis +40°C UT, steckerfertig

Defrosting and evaporation of the defrost water using hotgas, cooling aggregate for ambient temperatures of min +16°C up to +40°C, ready to plug in

Art.-Nr. Art.-no. €

HKMTD71-F2 8.778,-

Zentralkühlung / Remote cooling

vorbereitet zum bauseitigen Anschluss, elektrische Abtauung und Tauwasserablauf

Ready for connection by customer, defrosting electrically and defrost water run-off

HKOTD71-F2 8.477,-

Zubehör | Mehrpreise / Accessories | Surcharges

Hordenwagen GN2/1, CNS (1.4301 / AISI 304)

Rack trolley, GN2/1, stainless steel (AISI 304)

RW1812-EFK 922,-

Türanschlag CNS-Türe, von rechts auf links

Door hinge, stainless steel door, from right to left

700200 258,-

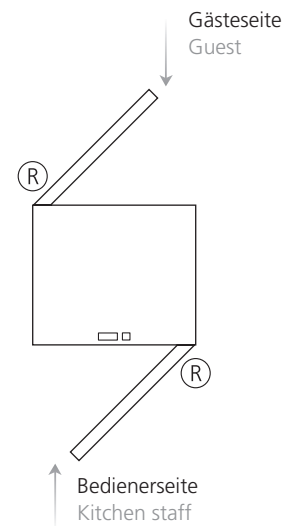
DURCHFAHR-TIEFKÜHLSCHRANK MIT GLASTÜREN BAUREIHE 710 GN2/1 ROLL-THROUGH FREEZER WITH GLASS DOORS SERIES 710 GN2/1



Durchfahr-Tiefkühlschrank mit Glastüren, ohne Boden, mit CNS (1.4301 / AISI 304) Montagerahmen, innen und außen aus CNS (1.4301 / AISI 304), Hygieneausführung, Verdampfer außerhalb des Kühl-Innenraumes, mit Umluftkühlung.
Elektronische Regelung mit automatischem ECO-Modus, bedarfsgerechter Abtau- und Lüftersteuerung und beleuchtetem 3 Zoll LCD-Display.

Roll-through freezer with glass doors, without bottom, with stainless steel (AISI 304) assembly frame, inside and outside made of stainless steel (AISI 304), hygienic design, evaporator-free cooling compartment, with convection refrigeration.
The Electronic control is equipped with an automatically ECO-Mode, fan and defrost control by demand and an illuminated 3-digit LCD display.

* Lieferung ohne Hordenwagen
* delivery without rack trolley



Temperatur: -15°C / -22°C
Abmessungen:
außen 770 x 860 x 2100 mm (LxTxH)
innen 610 x 680 x 1715 mm (LxTxH)
Kapazität: 720 l
Anschlusswert:
(Eigenkühlung) 230 V / 50 Hz / 2,5 A / 450 W
(Zentralkühlung) 200 W / 230 V
Energieverbrauch: 8,0 kWh/24 h
Kältemittel: R290 / 70 Gr
Kälteleistung: 560 W -30°C VT
Zubehör: LED-Beleuchtung

Temperature: -15°C / -22°C
Dimensions:
External 770 x 860 x 2100 mm (LxDxH)
Internal 610 x 680 x 1715 mm (LxDxH)
Capacity: 720 l
Connected load:
(built-in cooling) 230 V / 50 Hz / 2,5 A / 450 W
(remote cooling) 200 W / 230 V
Energy consumption: 8,0 kWh/24 h
Refrigerant: R290 / 70 g
Refrigeration output: 560 W -30°C evap. temp.
Accessories: LED-illumination

Eigenkühlung / Built-in cooling

Abtauung und Tauwasserverdunstung durch Heißgas, Kältemaschine von mind. +16°C bis +40°C UT, steckerfertig

Defrosting and evaporation of the defrost water using hotgas, cooling aggregate for ambient temperatures of min +16°C up to +40°C, ready to plug in

Art.-Nr. Art.-no. €

HKMTD71-V2 10.376,-

Zentralkühlung / Remote cooling

vorbereitet zum bauseitigen Anschluss, elektrische Abtauung und Tauwasserablauf
Ready for connection by customer, defrosting electrically and defrost water run-off

HKOTD71-V2 10.076,-

Zubehör | Mehrpreise / Accessories | Surcharges

Hordenwagen GN2/1, CNS (1.4301 / AISI 304)

Rack trolley, GN2/1, stainless steel (AISI 304)

RW1812-EFK 922,-

Türanschlag Glastüre, von rechts auf links

Door hinge, glass door, from right to left

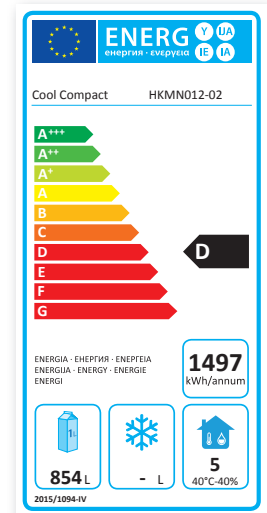
700200 258,-

Kühlschränke

Refrigerators

KÜHLSCHRANK MIT 2 TÜREN BAUREIHE 1200 GN2/1

REFRIGERATOR WITH 2 DOORS SERIES 1200 GN2/1



Kühlschrank mit 2 Türen, innen und außen aus CNS (1.4301 / AISI 304), Hygieneausführung, Verdampfer außerhalb des Kühl-Innenraumes, mit Umluftkühlung und selbstschließendender Tür, abschließbar. Elektronische Regelung mit automatischem ECO-Modus, bedarfsgerechter Abtau- und Lüftersteuerung und beleuchtetem 3 Zoll LCD-Display.

Temperatur: -2°C / +12°C
 Abmessungen: 1390 x 810 x 2020 mm (LxTxH)
 Kapazität: 2 x 22 x GN2/1
 Anschlusswert:
 (Eigenkühlung) 230 V / 50 Hz / 3,0 A / 380 W
 (Zentralkühlung) 230 V / 50 Hz / 1,5 A / 140 W
 Energieverbrauch: 4,1 kWh/24 h
 Kältemittel: R290 / 80 Gr
 Kälteleistung: 535 W -10°C VT
 Zubehör: 6 Tragroste, CNS (1.4301 / AISI 304),
 6 Paar Aufлагeschiene, kippicher, LED-Beleuchtung

Refrigerator with 2 doors, inside and outside made of stainless steel (AISI 304), hygienic design, evaporator-free cooling compartment, with convection refrigeration and self-closing door, lockable. The Electronic control is equipped with an automatically ECO-Mode, fan and defrost control by demand and an illuminated 3-digit LCD display.

Temperature: -2°C / +12°C
 Dimensions: 1390 x 810 x 2020 mm (LxDxH)
 Capacity: 2 x 22 x GN2/1
 Connected load:
 (built-in cooling) 230 V / 50 Hz / 3,0 A / 380 W
 (remote cooling) 230 V / 50 Hz / 1,5 A / 140 W
 Energy consumption: 4,1 kWh/24 h
 Refrigerant: R290 / 80 g
 Refrigeration output: 535 W -10°C evap. temp.
 Accessories: 6 racks, stainless steel (AISI 304),
 6 pairs of rails, tip-proof, LED-illumination

Eigenkühlung / Built-in cooling

Abtauung und Tauwasserverdunstung durch Heißgas, Kältemaschine von mind. +16°C bis +40°C UT, steckerfertig

Defrosting and evaporation of the defrost water using hotgas, cooling aggregate for ambient temperatures of min +16°C up to +40°C, ready to plug in

Art.-Nr. Art.-no. €

HKMN012-02 6.267,-

Zentralkühlung / Remote cooling

vorbereitet zum bauseitigen Anschluss, elektrische Abtauung und Tauwasserablauf

Ready for connection by customer, defrosting electrically and defrost water run-off

HKON012-02 6.081,-

Zubehör | Mehrpreise / Accessories | Surcharges

Tragrost GN2/1, CNS (1.4301 / AISI 304)

Rack GN2/1, stainless steel (AISI 304)

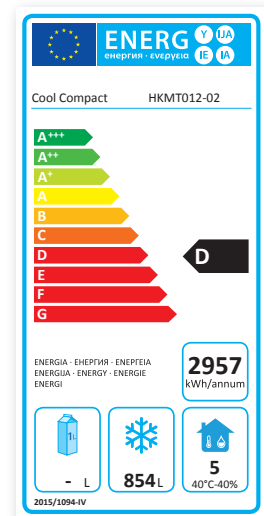
70068 94,-

Auflageschiene, Paar, CNS (1.4301 / AISI 304), kippicher

Rails, pair, stainless steel (AISI 304), tip-proof

701518 55,-

TIEFKÜHLSCHRANK MIT 2 TÜREN BAUREIHE 1200 GN2/1 FREEZER WITH 2 DOORS SERIES 1200 GN2/1



Tiefkühlschrank mit 2 Türen, innen und außen aus CNS (1.4301 / AISI 304), Hygieneausführung, Verdampfer außerhalb des Kühl-Innenraumes, mit Umluftkühlung und selbstschließender Tür, abschließbar. Elektronische Regelung mit automatischem ECO-Modus, bedarfsgerechter Abtau- und Lüftersteuerung und beleuchtetem 3 Zoll LCD-Display.

Temperatur: -15°C / -22°C
 Abmessungen: 1390 x 810 x 2020 mm (LxTxH)
 Kapazität: 2 x 22 x GN2/1
 Anschlusswert:
 (Eigenkühlung) 230 V / 50 Hz / 4,0 A / 680 W
 (Zentralkühlung) 230 V / 50 Hz / 1,5 A / 160 W
 Energieverbrauch: 13,0 kWh/24 h
 Kältemittel: R290 / 95 Gr
 Kälteleistung: 820 W -30°C VT
 Zubehör: 6 Tragroste, CNS (1.4301 / AISI 304),
 6 Paar Auflageschienen, kippicher, LED-Beleuchtung

Freezer with 2 doors, inside and outside made of stainless steel (AISI 304), hygienic design, evaporator-free cooling compartment, with convection refrigeration and self-closing door, lockable. The Electronic control is equipped with an automatically ECO-Mode, fan and defrost control by demand and an illuminated 3-digit LCD display.

Temperature: -15°C / -22°C
 Dimensions: 1390 x 810 x 2020 mm (LxDxH)
 Capacity: 2 x 22 x GN2/1
 Connected load:
 (built-in cooling) 230 V / 50 Hz / 4,0 A / 680 W
 (remote cooling) 230 V / 50 Hz / 1,5 A / 160 W
 Energy consumption: 13,0 kWh/24 h
 Refrigerant: R290 / 95 g
 Refrigeration output: 820 W -30°C evap. temp.
 Accessories: 6 racks, stainless steel (AISI 304),
 6 pairs of rails, tip-proof, LED-illumination

Eigenkühlung / Built-in cooling

Abtauung und Tauwasserverdunstung durch Heißgas, Kältemaschine von mind. +16°C bis +40°C UT, steckerfertig

Defrosting and evaporation of the defrost water using hotgas, cooling aggregate for ambient temperatures of min +16°C up to +40°C, ready to plug in

Art.-Nr. Art.-no. €

HKMT012-02 6.927,-

Zentralkühlung / Remote cooling

vorbereitet zum bauseitigen Anschluss, elektrische Abtauung und Tauwasserablauf
 Ready for connection by customer, defrosting electrically and defrost water run-off

HKOT012-02 6.682,-

Zubehör | Mehrpreise / Accessories | Surcharges

Tragrost GN2/1, CNS (1.4301 / AISI 304)	Rack GN2/1, stainless steel (AISI 304)	700068	94,-
Auflageschienen, Paar, CNS (1.4301 / AISI 304), kippicher	Rails, pair, stainless steel (AISI 304), tip-proof	701518	55,-

Kühlschränke

Refrigerators

Zusatzausstattung / Accessories

BEZEICHNUNG DESIGNATION	Art.-Nr.	Art.-no.	€
Tragrostе / Racks			
für Baureihe 410, 530 x 420 mm, CNS (1.4301 / AISI 304)	for series 410, 530 x 420 mm, stainless steel (AISI 304)	700220-N	72,-
für Baureihe 570 / 590 / 610 / 620 / 660 / 710 / 1200 530 x 650 mm GN 2/1, CNS (1.4301 / AISI 304)	for series 570 / 590 / 610 / 620 / 660 / 710 / 1200 530 x 650 mm GN 2/1, stainless steel (AISI 304)	700068	94,-
für Baureihe 660 mit Tiefe 700 mm 530 x 530 mm, CNS (1.4301 / AISI 304)	for series 660 with depth 700 mm 530 x 530 mm, stainless steel (AISI 304)	203054	141,-
Lochblechboden, GN2/1, CNS (1.4301 / AISI 304)	perforated inlay, GN2/1, stainless steel (AISI 304)	400286	186,-
Backblech, 400 x 600 mm, Aluminium	pastry tray, 400 x 600 mm, aluminium	700081	55,-
Backblech, 400 x 600 mm, Edelstahl poliert	pastry tray, 400 x 600 mm, polished stainless steel (AISI 304)	701348	92,-
Auflageschienen Paar / Rails, pair			
für Baureihe 410, kippsicher, CNS (1.4301 / AISI 304)	for series 410, tip-proof, stainless steel (AISI 304)	700579	55,-
für Baureihe 620 / 660 kippsicher, CNS (1.4301 / AISI 304)	for series 620 / 660 tip-proof, stainless steel (AISI 304)	700580	55,-
für Baureihe 610 / 1200 kippsicher, CNS (1.4301 / AISI 304)	for series 610 / 1200 tip-proof, stainless steel (AISI 304)	701518	55,-
für Baureihe 660 mit Tiefe 700 mm kippsicher, CNS (1.4301 / AISI 304)	for series 660 with depth 700 mm tip-proof, stainless steel (AISI 304)	700550	41,-
L-Auflage für Backblech, 400 x 600 mm, CNS (BR660)	L-rail for pastry tray, 400 x 600 mm, stainless steel (BR660)	700226	45,-
Rollen / Castors			
4 Lenkrollen, davon 2 feststellbar Ø 125 mm, CNS/Rad Polyamid Gesamthöhe 162,5 mm	4 swivel castors, 2 with brake Ø 125 mm, wheel made of polyamide total height 162,5 mm	700061	345,-
Türanschlag von rechts nach links / Door hinge from right to left			
für alle Baureihen, 1-türig	for all series, 1-door	700198	111,-
für alle Baureihen, 2-türig	for all series, 2-door	700199	165,-
Einfahr- und Durchfahrkühlschränke 1-türig (je Tür)	for roll-in and roll-through refrigerators 1-door (per doors)	700200	258,-
Hordenwagen / Rack trolley			
Für Einfahr- und Durchfahrkühlschränke 18 x GN2/1, Abstand 73 mm, CNS (1.4301 / AISI 304)	For roll-in and roll-through refrigerators 18 x GN2/1, distance 73 mm, stainless steel (AISI 304)	RW1812-EFK	922,-
Datenübertragung / Data transfer			
RS485 / ASCII / RTU Schnittstelle zur HACCP Datenübertragung	RS485 / ASCII / RTU interface to HACCP data transfer	701527	120,-

BEZEICHNUNG
DESIGNATION

Art.-Nr. Art.-no. €

Fleischgehänge / Meat hooks

GN 2/1 komplett mit 3 S-Haken, CNS (1.4301 / AISI 304)	complete with 3 S-hooks, stainless steel (AISI 304)	701612	182,-
GN 2/1 S-Haken, CNS (1.4301 / AISI 304)	S-hook, stainless steel (AISI 304)	703001	20,-

Reinigungsablauf im Boden / Cleaning run-off in base

für bauseitigen Ablauf	for drain on site	700008	208,-
------------------------	-------------------	---------------	--------------

Türöffnungs-Fußpedal / Door opener pedal

für Baureihe 570	for series 570	701968	190,-
------------------	----------------	---------------	--------------

Verdunsterwanne / Evaporator tub

elektrisch beheizt für Baureihe 410/610/660	electrically-heated, for series 410/610/660	701964	298,-
elektrisch beheizt für Baureihe 570/590/710/1200	electrically-heated, for series 570/590/710/1200	701965	298,-

Solekühlung / Brine cooling

Ausgerüstet für Anschluß an Solekühlung Baureihen: 570 / 590 / 710 / 1200	Suitable for connection to brine cooling Model series: 570 / 590 / 710 / 1200	700663	475,-
--	--	---------------	--------------

CO2 Kältetechnik

Verdampfer für Kältemittel CO2 / R744

bei Kühl- und Tiefkühlschränken (Betriebsdruck maximal 80 Bar)

CO2 refrigeration technology

Evaporators for refrigerant CO2 / R744

for refrigerators and freezers (maximum operating pressure 80 bar)

Bitte beachten Sie, Kühlgeräte mit CO2 Verdampfer werden ohne E-Ventil und ohne elektronische Ventilsteuerung geliefert, diese sind optional separat lieferbar, siehe unten.

Please note, cooling units with CO2 evaporator are delivered without expansion valve and without electronic valve control, as an option these are available separately, see below.

Kühlschränke (-2°C / +12°C) / Refrigerators (-2°C / +12°C)

Tiefkühlschränke (-15°C / -22°C) / Freezers (-15°C / -22°C)

Baureihe / Series 570 / 590 / 710 / 1200		701947	410,-
--	--	---------------	--------------

Elektronische Ventil-Steuerung / elektronisches E-Ventil für

Kältemittel CO2/R744 bei Kühl- und Tiefkühlschränken

Electronic valve control / electronic expansion valve for

refrigerant CO2/R744 for refrigerators and freezers

Beinhaltet elektronisches E-Ventil und E-Ventil Steuerung. Die Geräte Steuerung erfolgt über den serienmäßigen Frigos-Regler

Includes electronic expansion valve and expansion valve control. The unit is controlled by the standard Frigos controller

Für alle oben angeführten Kühl und Tiefkühlschränke
For all refrigerators and freezers listed above

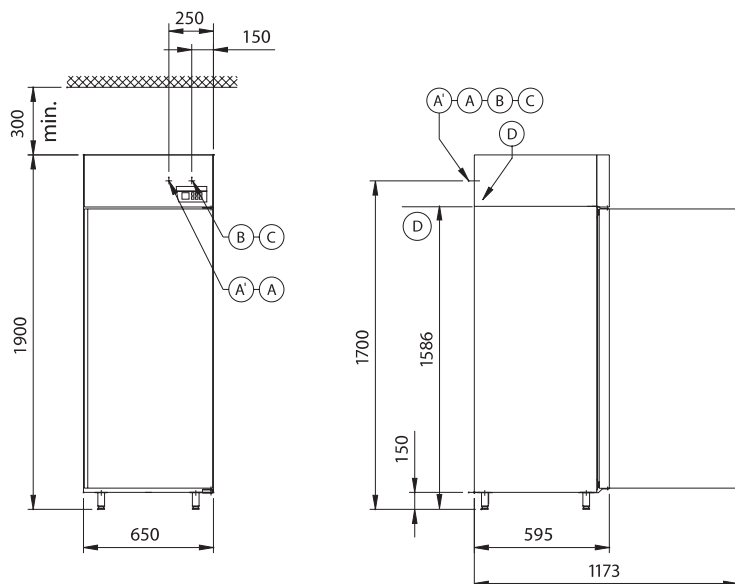
702631	940,-
---------------	--------------

Kühlschränke

Refrigerators

Abmessungen und Installationsangaben / Dimensions and Installation Details

KÜHL- / TIEFKÜHLSCHRÄNKE BAUREIHE 410 REFRIGERATORS / FREEZERS, SERIES 410



Bei Glastüre mit Griff Tiefe = 630 mm
For glass door with handle depth = 630 mm

mit Eigenkühlung steckerfertig

With built-in
cooling, ready to
plug in

zum Anschluss an Zentralkühlung

For connection
to remote cooling

- (A)** Elektroanschluss 230 V
Netzkabellänge 3,0 m
mit Schuko-Stecker
(CEE 7/7)
Power supply: 230 V,
power cable length:
3.0 m, with three-pin
plug (CEE 7/7)

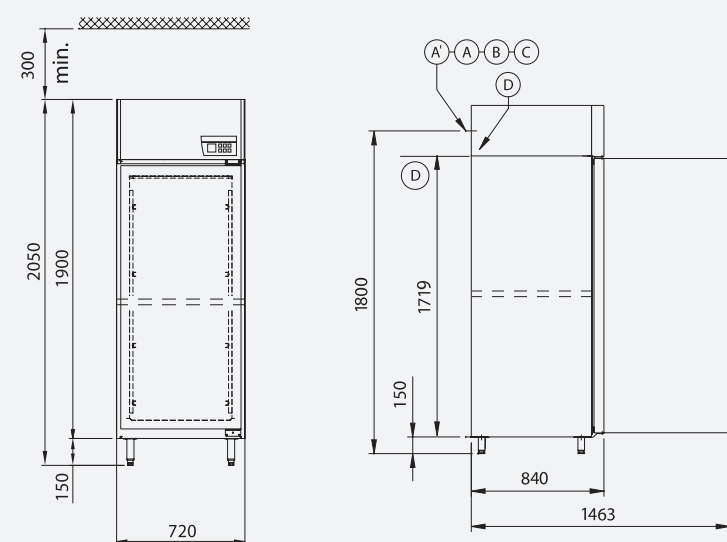
- (A)** Elektroanschluss 230 V
1700 mm OKFF
Power supply 230 V,
1700 mm FFL

- (B)** Saugleitung Ø 8,0
1700 mm OKFF
Suction line Ø 8,0,
1700 mm FFL

- (C)** Einspritzleitung Ø 8,0
1700 mm OKFF
Liquid line Ø 8,0,
1700 mm FFL

- (D)** Tauwasserabfluss an
PVC-Rohr Ø 20,0
1586 mm OKFF
Defrost water run-off
at PVC pipe, Ø 20,0,
1586 mm FFL

KÜHL- / TIEFKÜHLSCHRÄNKE BAUREIHE MAGNOS 570 UND 590 MELIOS REFRIGERATORS / FREEZERS, SERIES MAGNOS 570 AND 590 MELIOS



Bei Glastüre mit Griff Tiefe = 870 mm
For glass door with handle depth = 870 mm

mit Eigenkühlung steckerfertig

With built-in
cooling, ready to
plug in

zum Anschluss an Zentralkühlung

For connection
to remote cooling

- (A)** Elektroanschluss 230 V
Netzkabellänge 3,0 m
mit Schuko-Stecker
(CEE 7/7)
Power supply: 230 V,
power cable length:
3.0 m, with three-
Euro plug (CEE 7/7)

- (A)** Elektroanschluss 230 V
1800 mm OKFF
Power supply 230 V,
1800 mm FFL

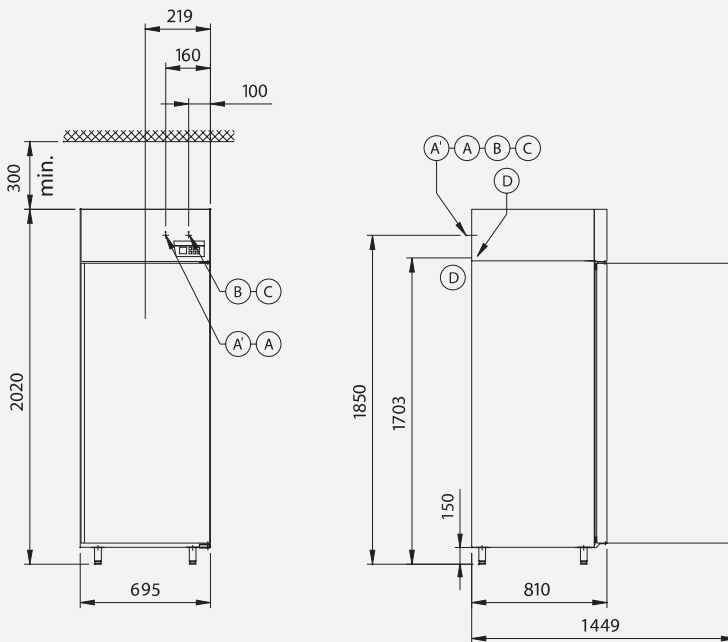
- (B)** Saugleitung Ø 8,0
1800 mm OKFF
Suction line Ø 8,0,
1800 mm FFL

- (C)** Einspritzleitung Ø 8,0
1800 mm OKFF
Liquid line Ø 8,0,
1800 mm FFL

- (D)** Tauwasserabfluss an
PVC-Rohr Ø 20,0
1719 mm OKFF
Defrost water run-off
at PVC pipe, Ø 20,0,
1719 mm FFL

KÜHL- / TIEFKÜHLSCHRÄNKE BAUREIHE 610

REFRIGERATORS / FREEZERS, SERIES 610



Bei Glastüre mit Griff Tiefe = 840 mm
For glass door with handle depth = 840 mm

mit Eigenkühlung steckerfertig
With built-in cooling, ready to plug in

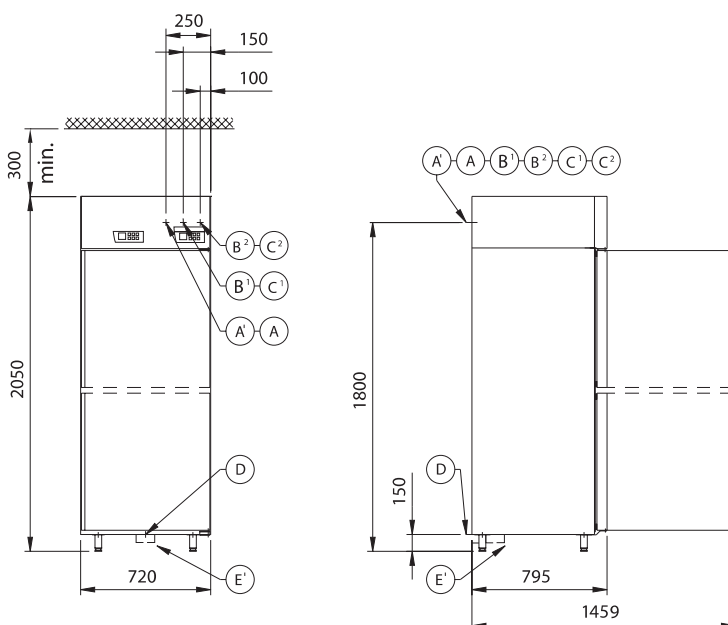
- (A) Elektroanschluss 230 V
Netzkabellänge 3,0 m
mit Schuko-Stecker
(CEE 7/7)
Power supply: 230 V,
power cable length:
3.0 m, with three-
Euro plug (CEE 7/7)

zum Anschluss an Zentralkühlung
For connection to remote cooling

- (A) Elektroanschluss 230 V
1850 mm OKFF
Power supply 230 V,
1850 mm FFL
- (B) Saugleitung Ø 8,0
1850 mm OKFF
Suction line Ø 8,0,
1850 mm FFL
- (C) Einspritzleitung Ø 8,0
1850 mm OKFF
Liquid line Ø 8,0,
1850 mm FFL
- (D) Tauwasserabfluss an
PVC-Rohr Ø 20,0
1703 mm OKFF
Defrost water run-off
at PVC pipe, Ø 20,0,
1703 mm FFL

2-TEMPERATUREN-KÜHLSCHRÄNKE BAUREIHE 620

2-TEMPERATURE REFRIGERATORS, SERIES 620



mit Eigenkühlung steckerfertig
With built-in cooling, ready to plug in

- (A) Elektroanschluss 230 V
Netzkabellänge 3,0 m
mit Schuko-Stecker
(CEE 7/7)
Power supply: 230 V,
power cable length:
3.0 m, with Euro plug
(CEE 7/7)

- (B) Saugleitung Ø 8,0
(Verdampfer unten)
1800 mm OKFF
Suction line Ø 8,0
(evaporator at bottom),
1800 mm FFL

- (E) Elektrische
Tauwasserverdunstung
Electrical defrost water
evaporation

- (C) Einspritzleitung Ø 8,0
(Verdampfer oben)
1800 mm OKFF
Liquid line Ø 8,0
(evaporator at top),
1800 mm FFL

zum Anschluss an Zentralkühlung
For connection to remote cooling

- (A) Elektroanschluss 230 V
1800 mm OKFF
Power supply 230 V,
1800 mm FFL

- Einspritzleitung Ø 8,0
(Verdampfer unten)
1800 mm OKFF
Liquid line Ø 8,0
(evaporator at bottom),
1800 mm FFL

- (B) Saugleitung Ø 8,0
(Verdampfer oben)
1800 mm OKFF
Suction line Ø 8,0
(evaporator on top),
1800 mm FFL

- (D) Tauwasserabfluss an
PVC-Rohr Ø 20,0
150 mm OKFF
Defrost water run-off
at PVC pipe, Ø 20,0,
150 mm FFL

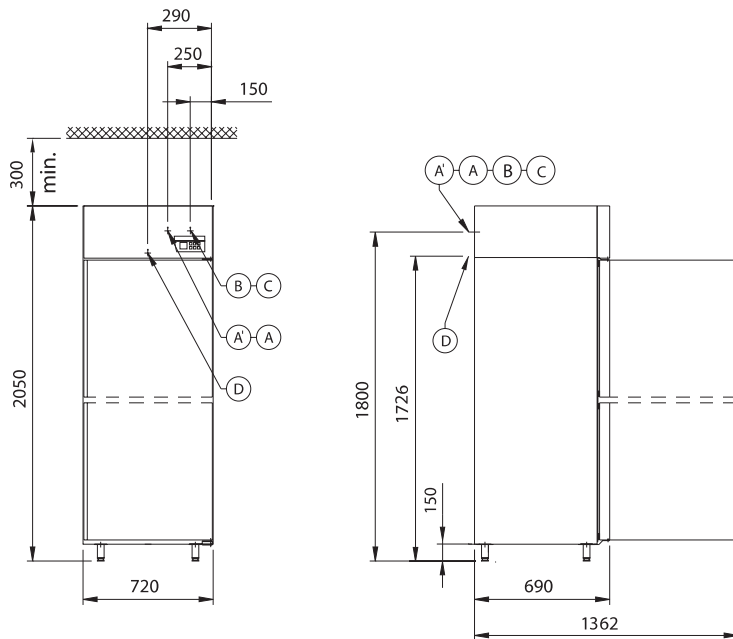
Kühlschränke

Refrigerators

Abmessungen und Installationsangaben / Dimensions and Installation Details

KÜHL- / TIEFKÜHLSCHRÄNKE BAUREIHE 660 TIEFE 700

REFRIGERATORS / FREEZERS, SERIES 660, DEPTH 700



**mit Eigenkühlung
steckerfertig**
With built-in
cooling, ready to
plug in

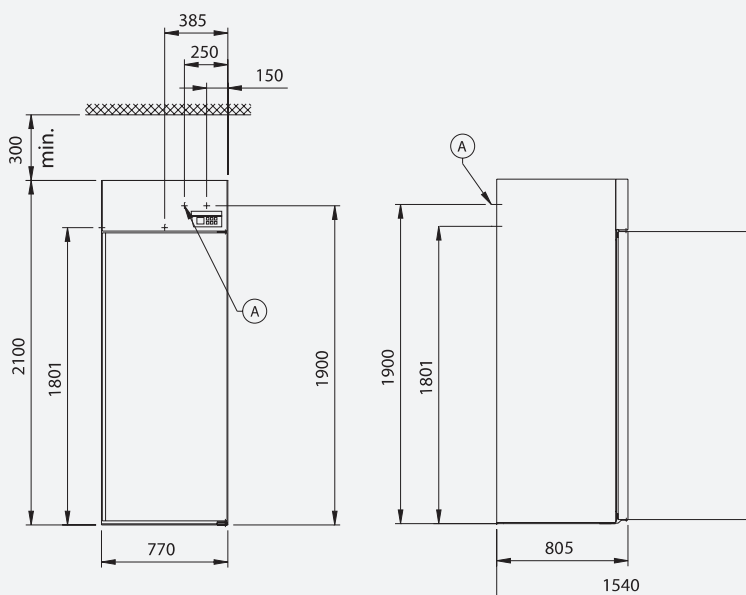
**zum Anschluss an
Zentralkühlung**
For connection
to remote cooling

- (A)** Elektroanschluss 230 V
Netzkabellänge 3,0 m
mit Schuko-Stecker
(CEE 7/7)
Power supply: 230 V,
power cable length:
3.0 m, with Euro plug
(CEE 7/7)

- (A)** Elektroanschluss 230 V
1800 mm OKFF
Power supply 230 V,
1800 mm FFL
- (B)** Saugleitung Ø 8,0
1800 mm OKFF
Liquid line Ø 8,0,
1800 mm FFL
- (C)** Einspritzleitung Ø 8,0
1800 mm OKFF
Liquid line Ø 8,0,
1800 mm FFL
- (D)** Tauwasserabfluss an
PVC-Rohr Ø 20,0
1730 mm OKFF
Defrost water run-off
at PVC pipe, Ø 20,0,
1730 mm FFL

EINFAHR-KÜHL- / TIEFKÜHLSCHRÄNKE BAUREIHE 710

ROLL-IN REFRIGERATORS / FREEZERS, SERIES 710



**mit Eigenkühlung
steckerfertig**
With built-in
cooling, ready to
plug in

**zum Anschluss an
Zentralkühlung**
For connection
to remote cooling

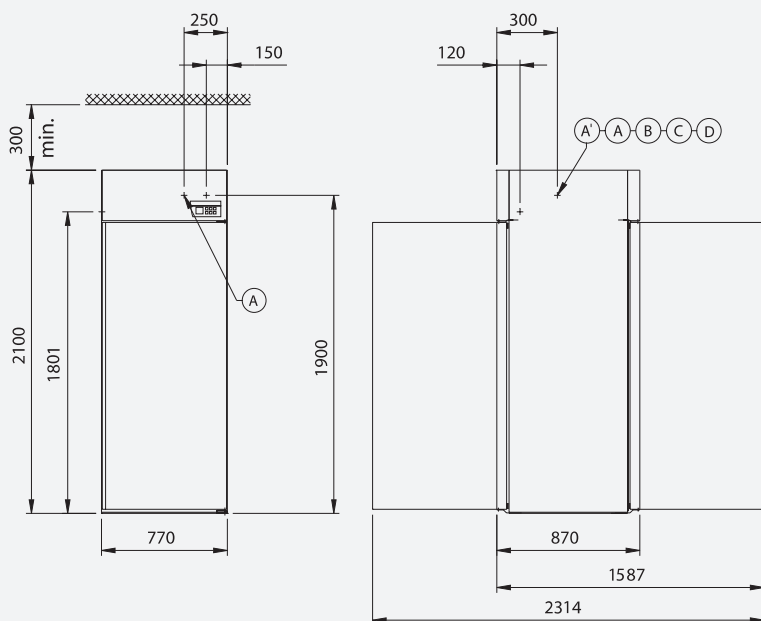
- (A)** Elektroanschluss 230 V
Netzkabellänge 3,0 m
mit Schuko-Stecker
(CEE 7/7)
Power supply: 230 V,
power cable length:
3.0 m, with Euro plug
(CEE 7/7)

- (A)** Elektroanschluss 230 V
1900 mm OKFF
Power supply 230 V,
1900 mm FFL
- (B)** Saugleitung Ø 8,0
1900 mm OKFF
Liquid line Ø 8,0,
1900 mm FFL
- (C)** Einspritzleitung Ø 8,0
1900 mm OKFF
Liquid line Ø 8,0,
1900 mm FFL
- (D)** Tauwasserabfluss an
PVC-Rohr Ø 20,0
1801 mm OKFF
Defrost water run-off
at PVC pipe, Ø 20,0,
1801 mm FFL

Bei Glastüre mit Griff Tiefe = 840 mm
For glass door with handle depth = 840 mm

DURCHFAHR-KÜHL- / TIEFKÜHLSCHRÄNKE BAUREIHE 710

ROLL-THROUGH REFRIGERATORS / FREEZERS, SERIES 710



mit Eigenkühlung steckerfertig

With built-in cooling, ready to plug in

- Ⓐ Elektroanschluss 230 V
Netzkabellänge 3,0 m mit Schuko-Stecker (CEE 7/7)
Power supply: 230 V, power cable length: 3.0 m, with Euro plug (CEE 7/7)

zum Anschluss an Zentralkühlung

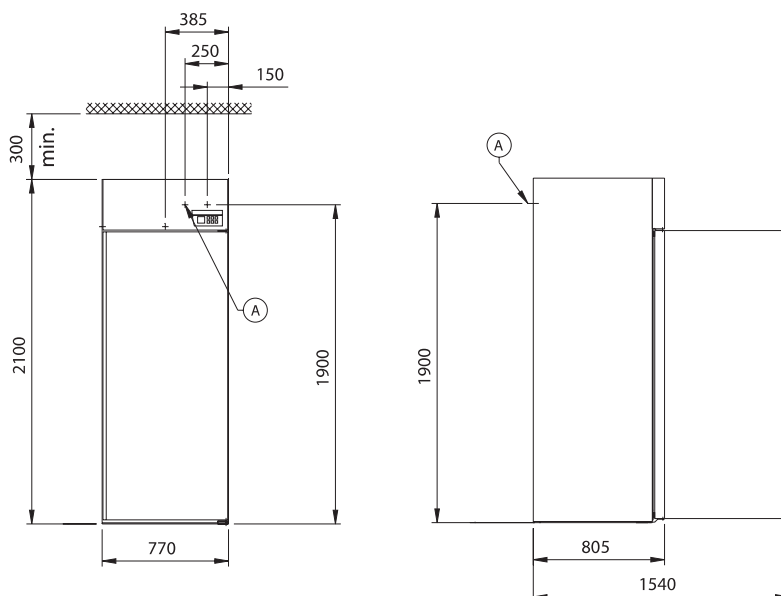
For connection to remote cooling

- Ⓐ Elektroanschluss 230 V
1900 mm OKFF
Power supply 230 V, 1900 mm FFL
- Ⓑ Saugleitung Ø 8,0
1900 mm OKFF
Suction line Ø 8.0, 1900 mm FFL
- Ⓒ Einspritzleitung Ø 8,0
1900 mm OKFF
Liquid line Ø 8.0, 1900 mm FFL
- Ⓓ Tauwasserabfluss an PVC-Rohr Ø 70,0
1801 mm OKFF
Defrost water run-off at PVC pipe, Ø 70.0, 1801 mm FFL

Bei Glastüre mit Griff Tiefe = 900 mm (bei 2 Türen 940 mm)
For glass door with handle depth = 900 mm (2 doors 940 mm)

EINFAHR-WÄRMESCHRANK GN2/1 BAUREIHE 700

ROLL-IN HEATING CABINETS GN 2/1, SERIES 700



Steckerfertig

Ready to plug in

- Ⓐ Elektroanschluss 230 V
Netzkabellänge 3,0 m mit Schuko-Stecker (CEE 7/7)
Power supply: 230 V, power cable length: 3.0 m, with Euro plug (CEE 7/7)

Bei Glastüre mit Griff Tiefe = 840 mm
For glass door with handle depth = 840 mm

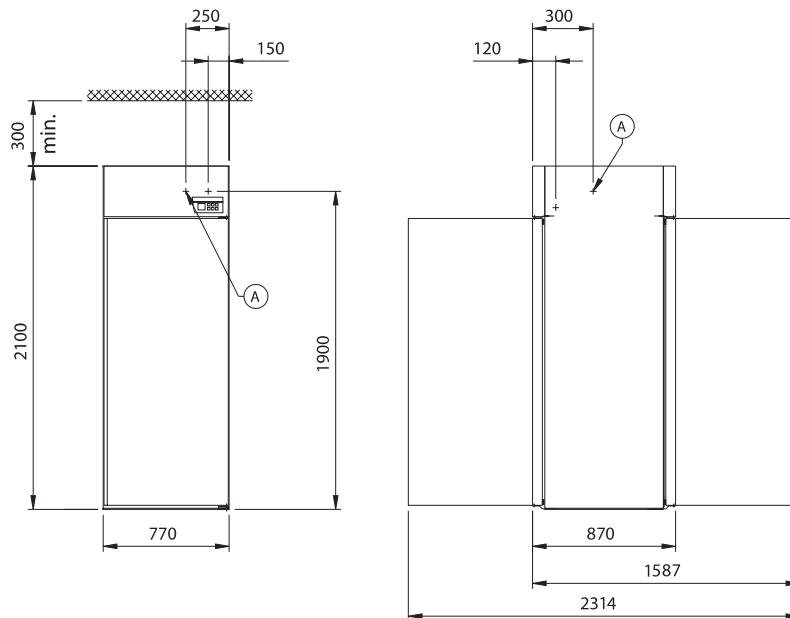
Kühlschränke

Refrigerators

Abmessungen und Installationsangaben / Dimensions and Installation Details

DURCHFAHR-WÄRMESCHRANK GN2/1 BAUREIHE 700 ROLL-THROUGH HEATING CABINETS GN 2/1, SERIES 700

Steckerfertig
Ready to plug in



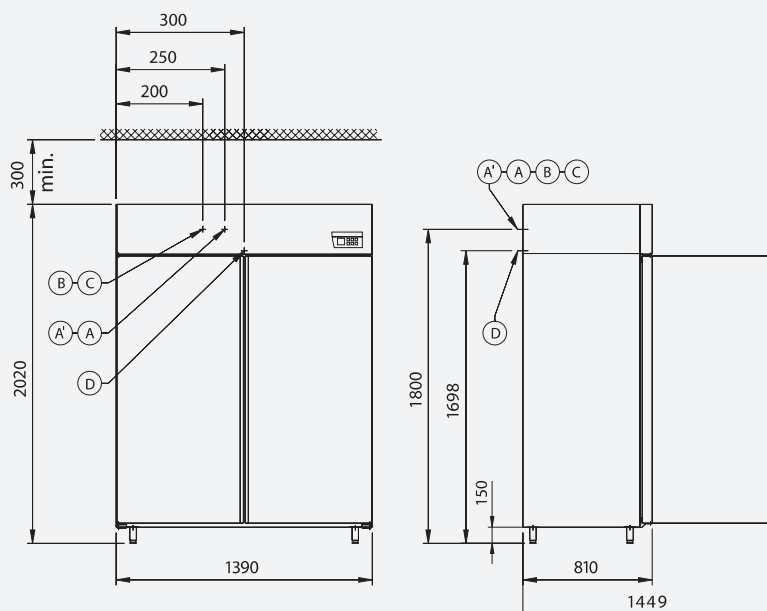
- (A) Elektroanschluss 230 V
Netzkabellänge 3,0 m
mit Schuko-Stecker
(CEE 7/7)
Power supply: 230 V,
power cable length:
3.0 m, with Euro plug
(CEE 7/7)

Bei Glastüre mit Griff Tiefe = 900 mm (bei 2 Türen 940 mm)
For glass door with handle depth = 900 mm (2 doors 940 mm)

KÜHL- / TIEFKÜHLSCHRÄNKE BAUREIHE 1200 REFRIGERATORS / FREEZERS, SERIES 1200

mit Eigenkühlung
steckerfertig
With built-in
cooling, ready to
plug in

zum Anschluss an
Zentralkühlung
For connection
to remote cooling



- (A) Elektroanschluss 230 V
Netzkabellänge 3,0 m
mit Schuko-Stecker
(CEE 7/7)
power supply: 230 V,
power cable length:
3.0 m, with three-pin
plug (CEE 7/7)

- (A) Elektroanschluss 230 V
1800 mm OKFF
Power supply 230 V,
1800 mm FFL
- (B) Saugleitung Ø 8,0
1800 mm OKFF
Suction line Ø 8,0,
1800 mm FFL
- (C) Einspritzleitung Ø 8,0
1800 mm OKFF
Liquid line Ø 8,0,
1800 mm FFL
- (D) Tauwasserabfluss an
PVC-Rohr Ø 20,0
1698 mm OKFF
Defrost water run-off
at PVC pipe, Ø 20,0,
1698 mm FFL

Bei Glastüre mit Griff Tiefe = 840 mm
For glass door with handle depth = 840 mm

