

Betriebsanleitung

D

Operating Instructions

GB

Instructions d'utilisation

FR

Getränke-Kühltheken

Baureihen: GTM · GTM-MS · GTO · GTO-MS

Beverage Cooling Counter

Series: GTM · GTM-MS · GTO · GTO-MS

Boissons Comptoirs réfrigérés

Séries: GTM · GTM-MS · GTO · GTO-MS



D – INHALTSVERZEICHNIS	Seite
1. Allgemeine Hinweise	3
2. Aufstellung und Inbetriebnahme	3-4
3. Bedienung	5-7
3.1 Elektronikregler (Bild 1 Seite 5)	5-7
3.2 Abtauung (Bild 3-5 Seite 10-12)	7
4. Verwendung, Beschickung und Lagerung	7-8
5. Reinigung und Pflege	8
6. Störungen	13-14
7. Schaltpläne	39-42
8. EG-Konformitätserklärung	44

GB – CONTENTS	Page
1. General Information	15
2. Installation and start-up	15-16
3. Operation	17-19
3.1 Electronic controller (picture 1, page 17)	17-19
3.2 Defrosting (picture 3-5, page 22-24)	19
4. Use, loading and storage	19-20
5. Cleaning and care	20
6. Malfunctions	25-26
7. Circuit diagrams	39-42
8. EU Declaration of Conformity	43

FR – Table de matières	Page
1. Notes générales	27
2. Installation et mise en service	27-28
3. Notice d'utilisation	29-31
3.1 Contrôleur électronique (fig. 1 page 29)	29-31
3.2 Dégivrage (fig. 3-5 page 34-36)	31
4. Utilisation, tarification et stockage	31-32
5. Nettoyage et entretien	32
6. Défauts	37-38
7. Schéma électrique	39-42
8. Déclaration de conformité CE	43

1. Allgemeine Hinweise

Herzlichen Glückwunsch zum Erwerb eines hochwertigen Kühlgerätes. Alle unsere Geräte unterliegen einer ständigen Qualitätskontrolle und sind selbstverständlich made in Germany. Wir möchten Sie hiermit bitten, die nachfolgenden Bedienungshinweise gründlich durchzulesen, damit Sie problemlos und möglichst lange mit dem Gerät arbeiten können.

Baureihe GTM / GTM-MS: Getränkekühltheken mit Aggregat, Eigenkühlung, steckerfertig.

Baureihe GTO / GTO-MS: Getränkekühltheken ohne Aggregat, zum Anschluss an eine zentrale Kühlung.

Ausführliche Angaben der verschiedenen Modelle über Abmessungen, Bruttoinhalt, Zubehör usw. finden Sie in unserer Preisliste bzw. in den Prospekten. (Siehe hierzu auch Bild 3 auf Seite 10)

Achtung!

Kontrollieren Sie das Gerät sofort bei Übernahme auf Transportschäden. Lassen Sie sich festgestellte Transportschäden auf dem Papier des Spediteurs und auf Ihrem Lieferschein vom Fahrer bestätigen.

2. Aufstellung und Inbetriebnahme

2.1 Aufstellung

Beim Gerät vorhandene Schutzfolie entfernen und auf Vollständigkeit des Zubehörs prüfen.

Beanstandungen sind unverzüglich dem Lieferanten zu melden.

Gerät an einem gut belüfteten festen Standort waagrecht aufstellen. Standorte unmittelbar neben Wärmequellen oder im Bereich direkter Sonneneinstrahlung sind zu vermeiden. Der Aufstellungsort muss gut belüftet und staubarm sein. Die Luftfeuchtigkeit sollte max. 70% betragen. Unebenheiten des Bodens müssen durch den Bauherrn ausgeglichen werden. Der Ansaug- und Ausblasbereich des Maschinenfaches (Lüftungsschlitze) muss freigehalten werden, um

eine gute Durchlüftung zu gewährleisten. Die Umgebungstemperatur sollte zwischen +16°C und +32°C liegen. (Siehe Bild 2 Seite 9).

2.2 Inbetriebnahme

Das Gerät sollte vor der Inbetriebnahme gereinigt werden.

(Siehe Kapitel 5 „Reinigung und Pflege“).

Zubehörteile wie Auflageschienen, Roste, usw. je nach Bedarf in der entsprechenden Höhe einsetzen.

Vergewissern Sie sich vor dem Anschluss, dass Stromart und Spannung mit den Angaben auf dem Typenschild übereinstimmen. Das Typenschild befindet sich im Maschinen- bzw. Installationsfach am Kühlkorpus.

Inbetriebnahme/Anschluss von Getränkekühltheben der Baureihe GTM / GTM-MS:

Der Anschluss muss über eine vorschriftsmäßig installierte Schutzkontakt-dose erfolgen. Wir empfehlen an einen getrennten Stromkreis (Absicherung 10A) anzuschließen. (Bild 4 / Seite 11).

Inbetriebnahme/Anschluss von Getränkekühltheben der Baureihe GTO / GTO-MS:

Der Anschluss muss über eine vorschriftsmäßig installierte Schutzkontakt-dose erfolgen. Wir empfehlen an einen getrennten Stromkreis (Absicherung 10A) anzuschließen. (Bild 5 / Seite 12).

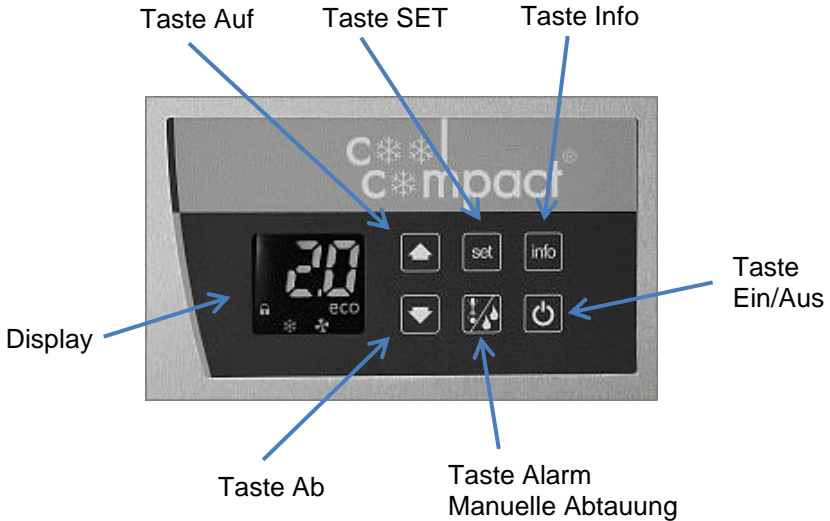
Die weiteren Anschlüsse wie Tauwasserabführung, Kälteleitungen und Steuerleitung (auf baus. Magnetventil) erfolgt bauseits durch den Kälte-/Elektrofachmann.

3. Bedienung

3.1 Elektronikregler

Die Bedienungselemente sind oberhalb des Maschinen- bzw. Installationsfaches angebracht. Wie auf den Bildern auf Seite 9 zu sehen ist.

Bild 1: Elektronikregler frigos (BD 1-28)



Übersicht der Tasten und Bedienung des Reglers



Taste zum Ein- und Ausschalten ca. 2 Sek. drücken.



Durch drücken der Info-Taste kommt man ins Infomenü. Mit der Auf- und Ab-Taste im Menü blättern.

Folgende Informationen können abgefragt werden:

- t1 Temperatur Raumfühler
- t2 Temperatur Verdampferfühler
- t3 Temperatur Verflüssiger (optional)
- Thi Maximale Temperatur (HACCP)

Tlo Minimale Temperatur (HACCP)
CND Betriebszeit seit letzter Verflüssigerreinigung
Loc Tastensperre

Bei eingeschalteter Tastensperre kann nur das Infomenü betätigt werden. Das Icon für die Tastensperre leuchtet.

Tastensperre Ein- und Ausschalten:



Drücken Sie kurz die Info Taste. Im Display erscheint t1. Mit den Pfeiltasten im Menü blättern bis in der Anzeige "Loc" erscheint. Drücken Sie nun erneut kurz die Info-Taste. Im Display erscheint nun "no" für Tastensperre aus und "YES" für Tastensperre an. Stellen Sie nun mit den Tasten „Auf“ und „Ab“ die gewünschte Funktion ein. Zum Bestätigen drücken die Info-Taste nochmals drücken.

Während der Anzeige der Werte für Thi, Tlo und CND, können diese durch gemeinsames drücken der Info- und Ein/Aus-Taste auf 0 zurückgesetzt werden.



Taste ca. 3 Sekunden drücken und eine manuelle Abtaugung wird eingeleitet. **Achtung:** Während jeder Abtaugung erscheint im Display der eingestellte Sollwert und das Icon mit den Wassertropfen leuchtet.

Sollte das Gerät eine der folgenden Alarme im Display anzeigen, ertönt gleichzeitig ein Hupton und das Icon „Alarm“ leuchtet. Durch kurzes drücken dieser Taste kann der Hupton abgeschaltet werden.

HI Temperatur 10°C über dem eingestellten Sollwert
HO Temperatur 10°C unter dem eingestellten Sollwert
DO Türe länger als 2 Min. offen
E1 Fühler T1 defekt
CL Verflüssiger reinigen
HC Verflüssiger Temperatur zu hoch



Taste kurz drücken und der eingestellte Sollwert wird im Display für 10 Sek. angezeigt. (+2°C / -20°C Werks-einstellung). Das Icon „SET“ leuchtet.

Durch drücken der Auf- oder Ab-Taste, kann der Wert verstellt werden. Dieser neue Wert muss mit der „SET“-Taste bestätigt werden!

(Beispiel: Sollwert: +3°C = Verdichter ein: +4°C, Verdichter aus: +2°C)

3.2 Abtauung

Alle Getränkeköhlthecken besitzen eine vollautomatische Abtau-regelung. Die Parameter für die Abtauintervalle, Abtauzeiten, usw. sind vom Werk auf die optimalen Werte voreingestellt worden. Diese Parameter dürfen nur im Ausnahmefall durch den Kälte-/Elektrofachmann verändert werden. Die Parameterlisten können bei Bedarf beim Hersteller angefordert werden.

Die Tauwasserverdunstung erfolgt bei allen Geräten mit Eigenkühlung selbsttätig mittels Heißgas.

Bei Geräten, die an eine zentrale Kälteanlage angeschlossen werden, erfolgt der Tauwasserablauf über bauseits syphonierte Abläufe in die Gebäudeinstallation. (Bild 5 / Seite 12).

Achtung:

Kein Reinigungswasser, sonstige Flüssigkeiten, Speisereste, oder ähnliches in die Tauwasserschale (unter dem Verdampfer) leeren, da sonst die Funktion des Gerätes bzgl. der vollautomatischen Abtauung und Verdunstung des Tauwassers beeinträchtigt wird. Regelmäßig prüfen, ob das Tauwasser ungehindert durch den Tauwasserablauf fließt.

(Bild 3 / Seite 10).

4. Verwendung, Beschickung und Lagerung

Verwendung:

Die Getränkeköhlthecken sind vielseitig einsetzbar und optimal geeignet **zur Lagerung** von verschiedenen Getränken.

Beschickung und Lagerung:

Erst nach Erreichen der gewünschten Thekentemperatur (nach ca. 4 Std.) soll das Gerät mit vorgekühlter Ware beschickt werden. Eine gleichmäßige Verteilung über die ganzen Ablageflächen ist empfehlenswert.

5. Reinigung und Pflege

Aus hygienischen Gründen, ist je nach Beanspruchung und Einsatzzweck des Gerätes eine ein- bis mehrmalige monatliche Reinigung zu empfehlen.

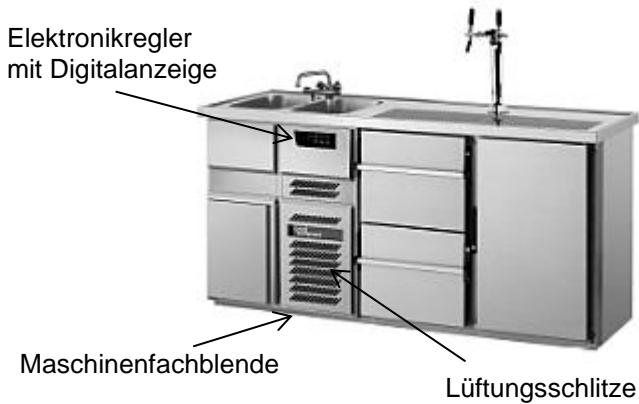
Vor der Reinigung grundsätzlich Gerät ausschalten und Netzstecker ziehen.

Fett- und Staubablagerungen am Kondensator vermindern die Kälteleistung des Gerätes und erhöhen die Betriebskosten. Deswegen je nach Verschmutzungsgrad etwa alle zwei Monate die Kondensatorlamellen (Seite 9 / Bild 2) mit einem Staubsauger, Handfeger oder Pinsel vom Schmutz befreien. Hierzu muss die Maschinenfachblende entfernt werden. Die Maschinenfachblende ist oben gesteckt und unten mit einer Schraube gesichert und kann ohne Werkzeug entfernt werden. Die Lamellen des Kondensators sind jetzt gut zugänglich und können gereinigt werden.

Vorgehensweise beim Reinigen:

- Kühlgut aus dem Gerät nehmen und an einem geeigneten Ort aufbewahren.
- Tragroste und Auflageschienen entnehmen.
- Gerät innen und außen mit leichtem Seifenwasser reinigen und Innenraum gut austrocknen. (Empfehlung: 1x pro Monat)
- Magnetdichtung ebenfalls mit leichtem Seifenwasser auswaschen und gut trocknen. (Empfehlung: 1x pro Woche)
- Regelmäßig prüfen, ob das Tauwasser ungehindert durch das Abflussrohr fließt.
- Auflageschienen und Tragroste (bzw. Bleche) wieder einsetzen. Gerät einschalten und nach Erreichen der gewünschten Temperatur Lagergut wieder einlegen.

Bild 2: Gesamtansicht Getränkekühltheke mit 2 Becken



Bei geöffneter Maschinenfachblende:



Konzeption Eigenkühlung

- * Installationsfach rechts oder links angeordnet
- * Blende ohne Werkzeug abnehmbar
- * Gesamtes Kälteaggregat lässt sich nach vorne ausziehen



Konzeption Zentralkühlung

- * Installationsfach rechts oder links angeordnet
- * Bauseitiger Anschluss der Elektro-, Kälte-, und Tauwasserleitung
- * Kälteleitungen sind nach vorne geführt, einfach anzuschließen

Bild 3a: Getränke Kühltheke mit 1 Becken

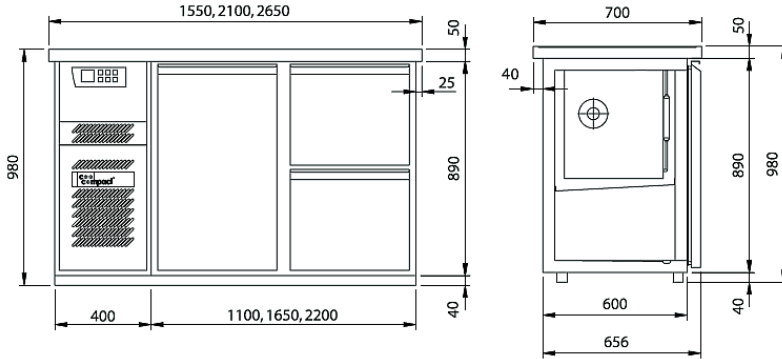


Bild 3b: Getränke Kühltheke mit 2 Becken

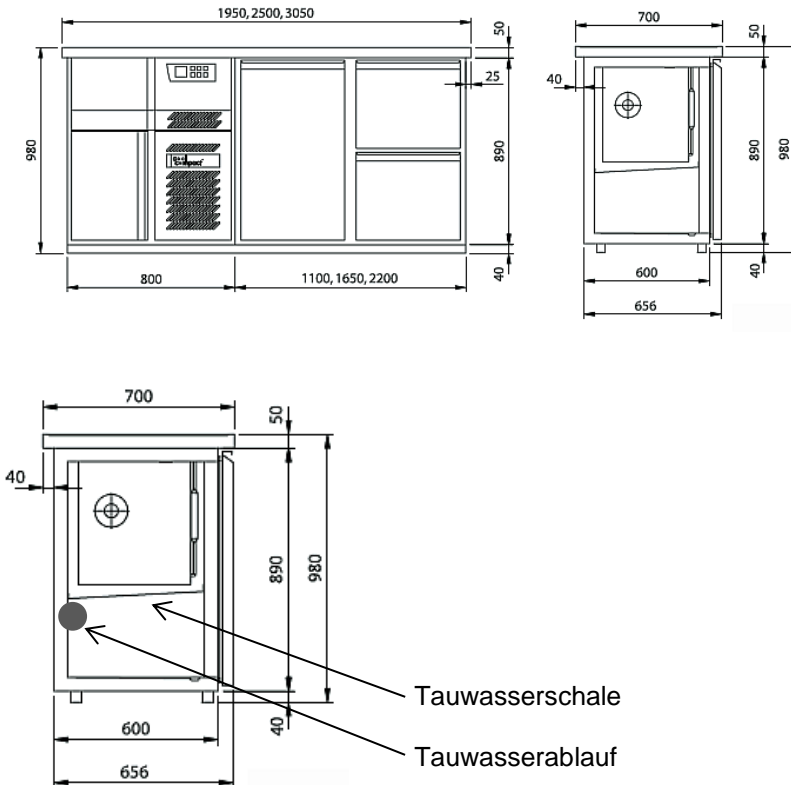
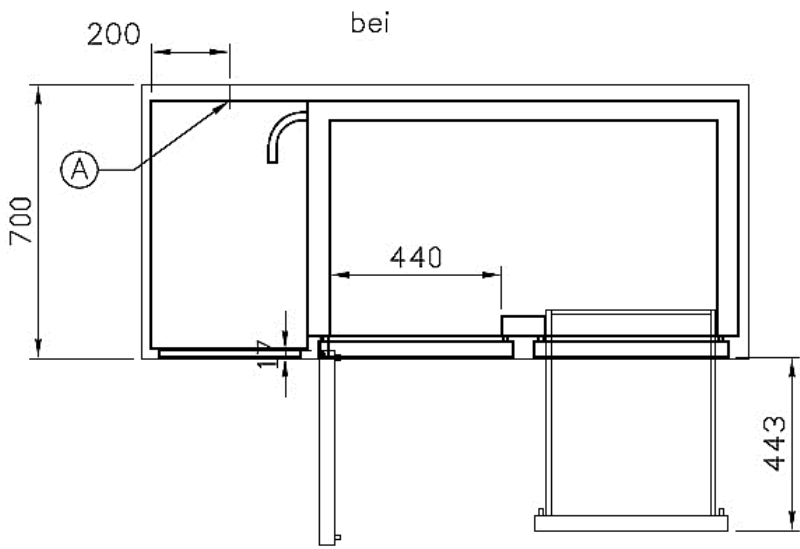


Bild 4: Inbetriebnahme/Anschluss Getränkeköhltheke Baureihe GTM / GTM-MS. Draufsicht bei Eigenkühlung, steckerfertig.



A = Elektroanschluss 230V, Netzkabellänge 2,3m mit Schukostecker

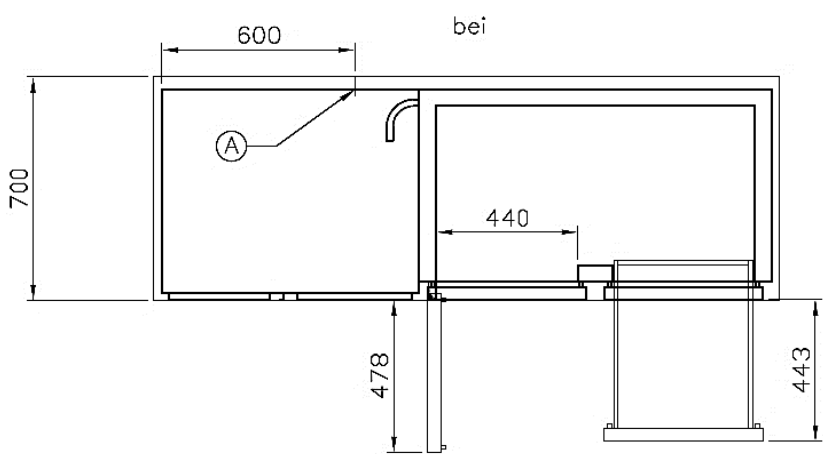
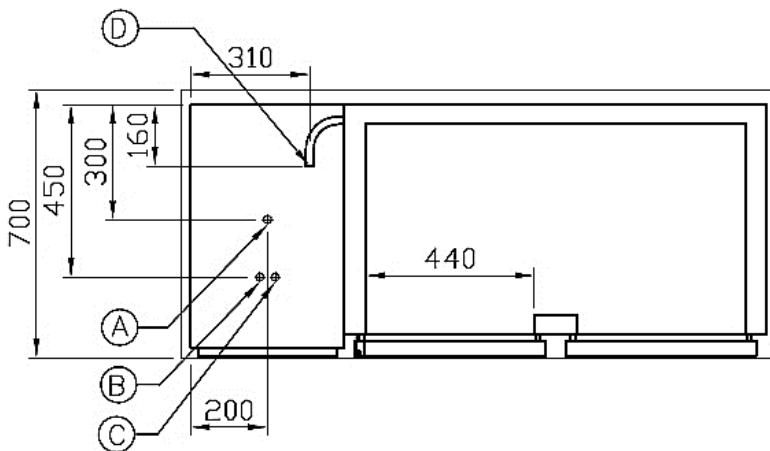


Bild 5: Inbetriebnahme/Anschluss Getränkeköhltheke Baureihe GTO / GTO-MS. Draufsicht bei Zentralkühlung.

Bsp. Getränkeköhltheke mit 1 Becken / 400 mm, Maschinenfach



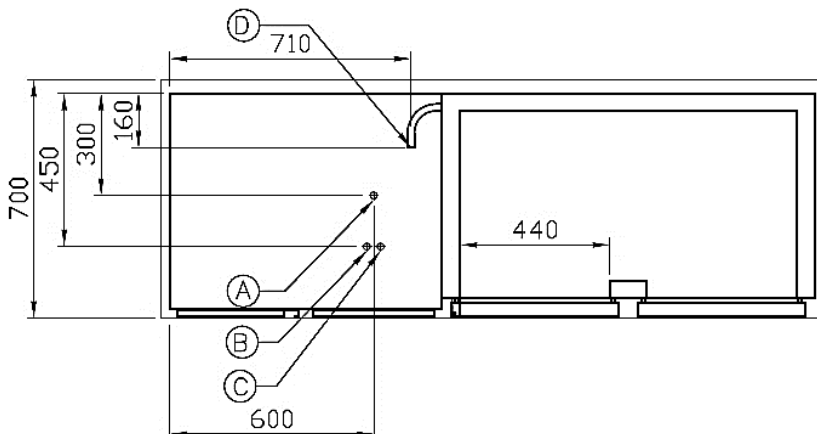
A = Elektroanschluss 230V 500mm OKFF

B = Saugleitung \varnothing 8mm 500mm OKFF

C = Flüssigkeitsleitung \varnothing 6mm 500mm OKFF

D = Trichtereinlauf DN50, 50mm über OKFF unter Boden bauseits syphoniert

Bsp. Getränkeköhltheke mit 2 Becken / 800mm, Maschinenfach



6. Störungen

Die Geräte sind so konzipiert und hergestellt, dass eine lange Lebensdauer und Störungsfreiheit gegeben sind. Sollten dennoch während des Betriebs Störungen auftreten, bitten wir Sie zunächst folgendes zu überprüfen:

Meldungen	Maßnahmen
Keine Anzeige auf dem Display	- Stromzufuhr überprüfen (Sicherung, Steckdose)
Alarm HI Gewünschte Temperatur wird nicht erreicht	- Sollwerteneinstellung überprüfen - sind die Türen ordnungsgemäß geschlossen - hat eine korrekte Beschickung des Gerätes stattgefunden (Kapitel 4) - vereisten Verdampfer abtauen (Gerät ausräumen und abschalten bis kein Eis mehr im Verdampfer)
Alarm HO Gerät zu kalt	- Sollwerteneinstellung überprüfen - Gerät ausschalten, Netzstecker ziehen und nach ca. 2 Minuten wieder einschalten
Alarm DO	- Türen schließen
Alarm E1 = Raumfühler defekt	- Fühlerleitung gebrochen - Fühlerleitung am Regler lose - Fühler defekt
Wasser im Kühlinnenraum	- Überprüfen ob das Gerät gerade steht - Tauwasserschale und Tauwasserablauf reinigen - Gefälle der Ablaufleitung überprüfen

Erst wenn diese Punkte als Fehlerursache ausscheiden, bitten wir um Benachrichtigung der nächsten Kundendienststelle. Bitte bei allen Reklamationen die Modell- und Seriennummer vom Typenschild, sowie die festgestellten Mängel angeben.

Das Typenschild befindet sich im Maschinen- bzw. Installationsfach am Kühlkorpus.

Der Anschlussplan befindet sich in der Maschinenfachblende und ist nach Abnahme der Maschinenfachblende zu entnehmen.

Wir arbeiten ständig an der Weiterentwicklung aller Modelle. Deshalb müssen wir uns technische und optische Änderungen, die dem Fortschritt dienen, vorbehalten.

1. General information

Congratulations on the purchase of a high-quality refrigerator. All our appliances are subject to constant quality control and are of course made in Germany. We would like to ask you to read the following operating instructions carefully so that you can work with the appliance without any problems and for as long as possible.

Series GTM / GTM-MS: Beverage refrigerated counters with aggregate, self-cooling, ready to plug in.

Series GTO / GTO-MS: Beverage refrigerated counters without aggregate, for connection to a central cooling system.

Detailed information on the various models in terms of dimensions, gross capacity, accessories etc. can be found in our price list or in the brochures. (See also picture 3 on page 22)

Attention!

Check the unit for damage in transit immediately upon acceptance. Have the driver confirm any transport damage detected on the paper of the forwarding agent and on your delivery note.

2. Installation and start-up

2.1 Installation

Remove the protective film from the unit and check that all accessories are complete.

Complaints must be reported to the supplier immediately.

Set up the unit in a well-ventilated, solid and horizontal location. Avoid locations directly next to heat sources or in direct sunlight. The installation site must be well ventilated and low-dust. The air humidity should not exceed 70%. Unevenness of the floor must be compensated for by the builder. The suction and blow-out area of the machine compartment (ventilation slots) must be kept free to ensure good ventilation. The ambient temperature should be between +16°C and +32°C. (See picture 2 page 21).

2.2 Start-up

The unit should be cleaned before use.

(See chapter 5 "Cleaning and care").

Fit accessories such as support rails, grids, etc. at the appropriate height as required.

Before connecting the unit, make sure that the type of current and voltage match the specifications on the type plate. The type plate is located in the machine or installation compartment on the cooling body.

Commissioning/connection of beverage refrigerated counters of the series GTM / GTM-MS:

The connection must be made via a correctly installed protective contact box. We recommend connecting to a separate circuit (fuse 10A). (Picture 4 / page 23).

Commissioning/connection of beverage coolers of the series GTO / GTO-MS:

The connection must be made via a correctly installed protective contact box. We recommend connecting to a separate circuit (fuse 10A). (Picture 5 / page 24).

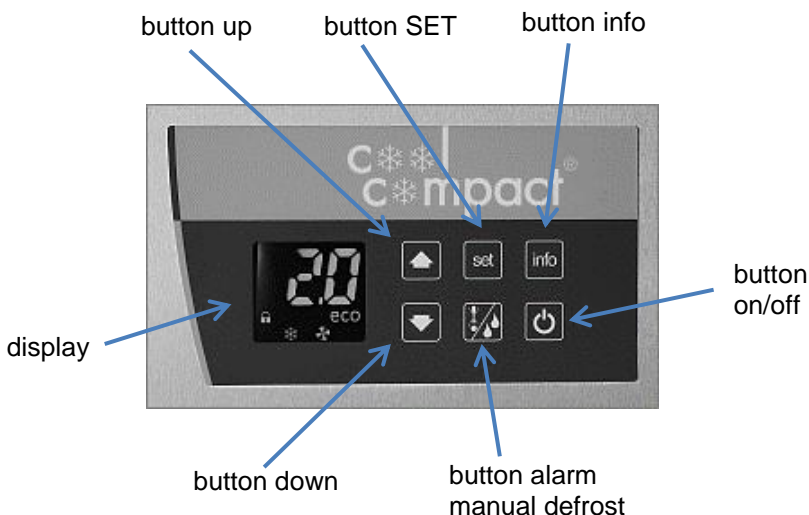
The other connections such as condensation water drainage, refrigeration lines and control line (solenoid valve on site) must be made by the refrigeration/electrical specialist

3. Operation

3.1 Electronic controller

The operating elements are located above the machine or installation compartment. As shown in the pictures on page 21.

Picture 1: Electronic controller frigos (BD 1-28)



Overview of the keys and operation of the controller



Press the key for approx. 2 seconds to switch on and off.



Press the info key to enter the info menu. Use the up and down keys to scroll through the menu.

The following information can be requested:

- t1 Room sensor temperature
- t2 Temperature evaporator sensor
- t3 Condenser temperature (optional)
- Thi Maximum temperature (HACCP)
- Tlo Minimum temperature (HACCP)

CND Operating time since last condenser cleaning

Loc Key lock

When the keylock is switched on, only the Info menu can be operated. The icon for the keylock is lit.

On and off keylock:



Briefly press the info key. The display shows t1. Scroll through the menu with the arrow keys until "Loc" appears in the display. Now briefly press the Info key again. The display now shows "no" for keylock off and "YES" for keylock on. Now set the desired function with the "Up" and "Down" keys. To confirm, press the Info key again.

While the values for Thi, Tlo and CND are displayed, they can be reset to 0 by pressing the info and on/off keys together.



Press the key for approx. 3 seconds and a manual defrost is initiated. **Warning:** During each defrost the display shows the setpoint and the icon with the water drops is lit up.

If the unit shows one of the following alarms on the display, a horn tone will sound simultaneously and the "Alarm" icon will light up. The horn tone can be switched off by briefly pressing this key.

HI Temperature 10°C above the setpoint

HO Temperature 10°C below the setpoint

DO Door open for more than 2 minutes

E1 Sensor T1 defective

CL Clean condenser

HC Condenser temperature too high



Press the key briefly and the set setpoint is shown in the display for 10 seconds. (+2°C / -20°C factory setting). The "SET" icon lights up.

The value can be adjusted by pressing the up or down key. This new value must be confirmed with the "SET" key!

(Example: setpoint: +3°C = compressor on: +4°C, compressor off: +2°C)

3.2 Defrosting

All beverage refrigerated counters have a fully automatic defrost control. The parameters for defrosting intervals, defrosting times, etc. have been preset to the optimum values by the factory. These parameters may only be changed by a refrigeration/electrical specialist in exceptional cases. The parameter lists can be requested from the manufacturer if required.

All units with self-cooling automatically evaporate condensation water by means of hot gas.

In the case of units connected to a central cooling system, the condensation water is drained off via on-site siphoned drains into the building installation. (Picture 5 / page 24)

Attention:

Do not empty cleaning water, other liquids, food leftovers or similar into the defrost water tray (under the evaporator), as this will impair the function of the unit with regard to the fully automatic defrosting and evaporation of the defrost water.

Regularly check whether the condensation water flows unhindered through the condensation drain.

(Picture 3 / page 22)

4. Use, loading and storage

Use:

The beverage refrigerated counters can be used in many different ways and are optimally suited **for storing** different beverages.

Loading and storage:

Only when the desired counter temperature has been reached (after approx. 4 hours) the unit should be loaded with pre-cooled goods. An even distribution over the entire shelf surfaces is recommended.

5. Cleaning and care

For hygienic reasons, we recommend cleaning the appliance once or several times a month, depending on the use and purpose of the appliance.

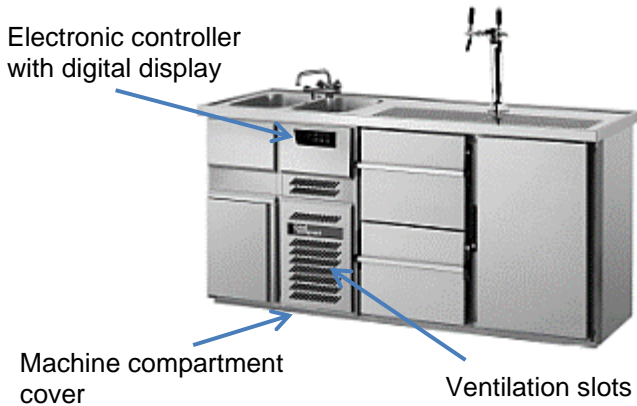
Always switch off the machine before cleaning and pull out the power plug.

Grease and dust deposits on the condenser reduce the cooling capacity of the unit and increase the operating costs. Therefore, depending on the degree of soiling, remove the dirt from the condenser fins (picture 2, page 21) with a vacuum cleaner, hand brush or brush approximately every two months. For this purpose the machine compartment cover must be removed. The machine compartment cover slides into the top and is secured at the bottom with a screw and can be removed without tools. The fins of the condenser are now easily accessible and can be cleaned.

Cleaning procedure:

- Remove chilled goods from the appliance and store in a suitable place.
- Remove support grids and support rails.
- Clean the inside and outside of the appliance with light soapy water and dry the interior thoroughly. (recommendation: 1x per month)
- Also wash the magnetic seal with light soapy water and dry well. (Recommendation: 1x per week)
- Regularly check whether the condensation water flows unhindered through the drain pipe.
- Replace support rails and support grids (or sheets). Switch on the unit and after reaching the desired temperature, reinsert the stored goods.

Picture 2: General view of a beverage refrigerated counter with 2 basins



With the machine compartment door open:



Concept of self-cooling

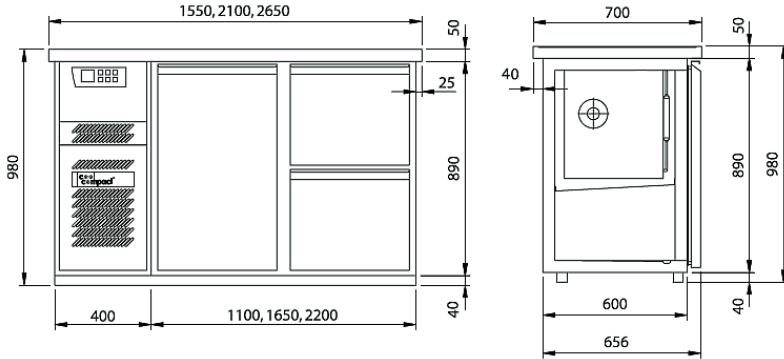
- * Installation compartment arranged on the right or left
- * Panel can be removed without tools
- * The entire refrigeration unit can be pulled out to the front



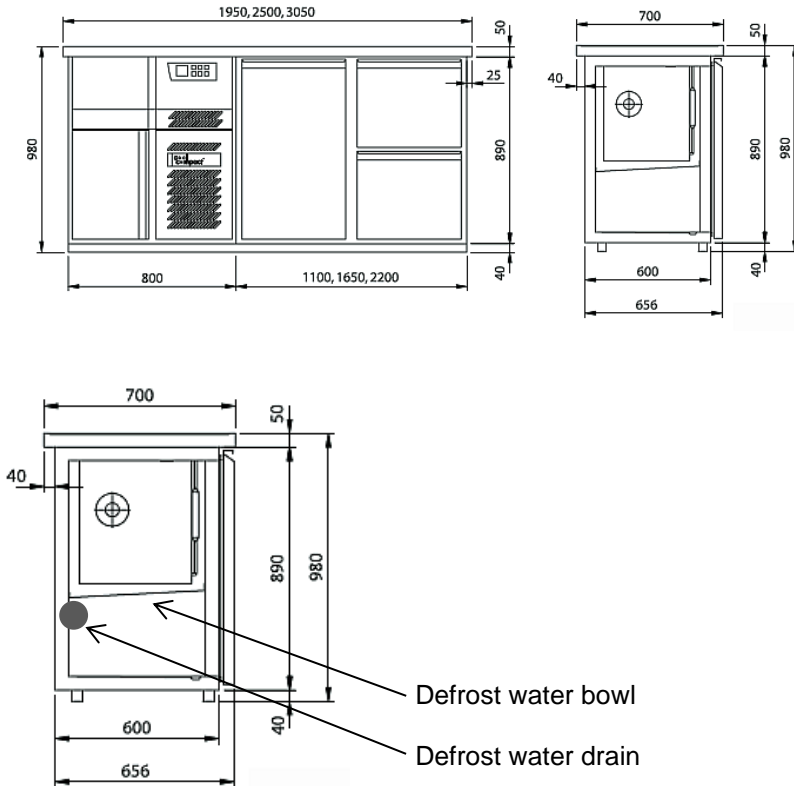
Central cooling concept

- * Installation compartment arranged on the right or left
- * On-site connection of the electrical, refrigeration, and condensation water pipe
- * Refrigeration lines are led to the front, simple to be connected

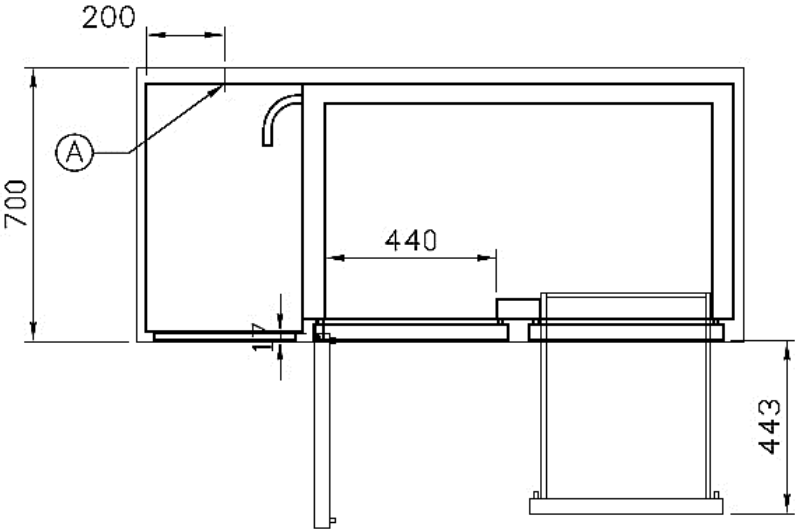
Picture 3a: Beverage refrigerated counter with 1 basin



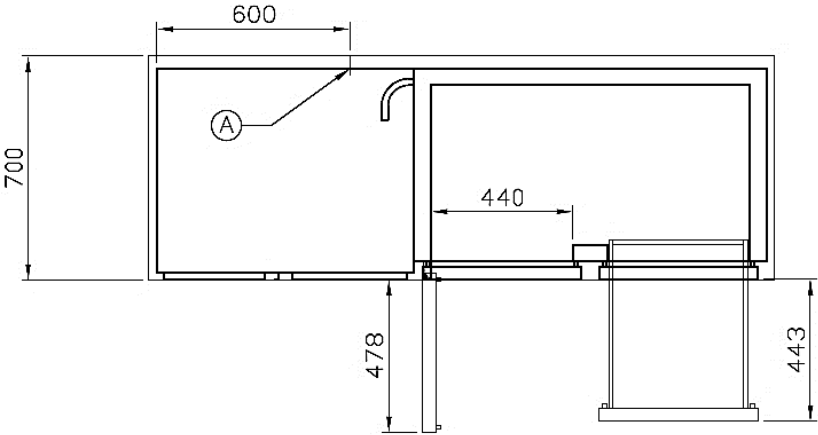
Picture 3b: Beverage refrigerated counter with 2 basins



Picture 4: Commissioning/connection beverage chilled counter series GTM / GTM-MS. Top view with self-cooling, ready to plug in.

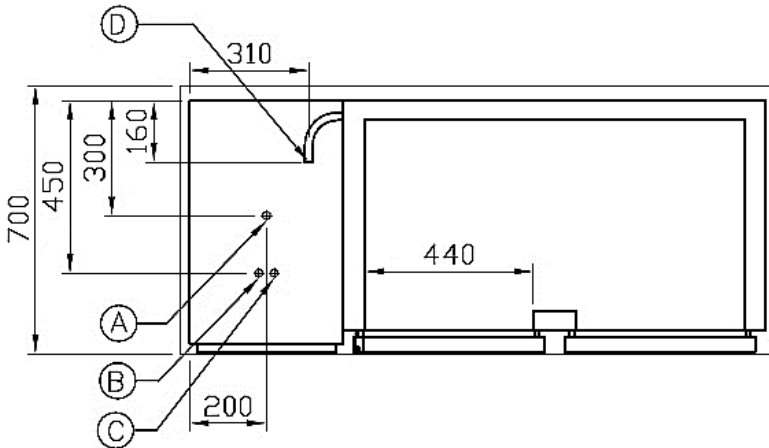


A = Electrical connection 230V, mains cable length 2.3m with safety plug



Picture 5: Commissioning/connection of beverage refrigerated counter series GTO / GTO-MS. Top view with central cooling.

e.g. beverage refrigerated counter with 1 basin / 400 mm, machine compartment



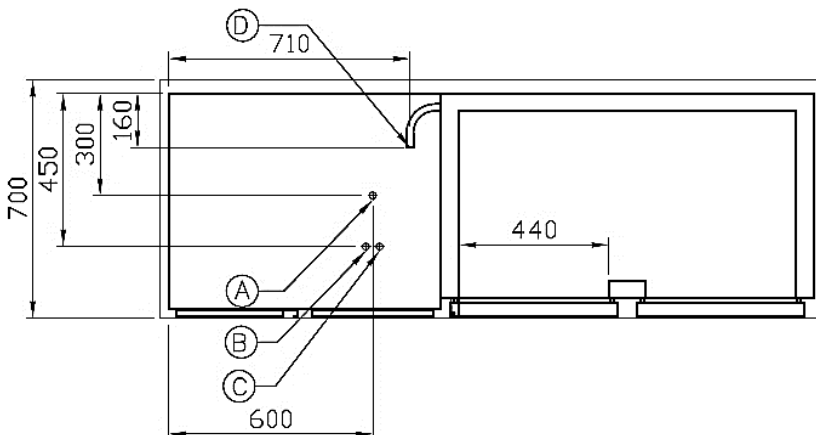
A = Electrical connection 230V 500mm OKFF

B = Suction line \varnothing 8mm 500mm OKFF

C = Liquid line \varnothing 6mm 500mm OKFF

D = Funnel inlet DN50, 50mm above OKFF under floor on site syphoned

e.g. beverage refrigerated counter with 2 basins / 800mm, machine compartment



6. Malfunctions

The devices are designed and manufactured to ensure a long service life and freedom from interference. Should malfunctions nevertheless occur during operation, please first check the following:

Messages	Measures
No notification on the display	- Check power supply (fuse, socket)
Alarm HI Desired temperature is not reached	- Check setpoint adjustment - the doors are properly closed - has a correct feeding of the device took place (chapter 4) - Defrost iced evaporator (Clean out the device and switch it off until no more ice in the evaporator)
Alarm HO Unit too cold	- Check setpoint adjustment - Switch off unit, mains plug and after about 2 minutes switch on again
Alarm DO	- Close doors
Alarm E1 = Room sensor defective	- Sensor cable broken - Sensor cable loose on controller - Sensor defective
Water in the refrigerated interior	- Check that the device is currently is - Clean condensation tray and condensation drain - Check the slope of the drain pipe

Once these points are ruled out as the cause for malfunction, please notify the nearest customer service center. Please state the model and serial number on the type label and the defects found in all complaints.

The type label is located in the machine or installation compartment on the cooling body.

The connection diagram is located in the machine compartment panel and can be removed after removing the machine compartment panel.

We are constantly working on the further development of all models. Therefore, we reserve the right to make technical and visual changes in the interest of progress.

1. Notes générales

Félicitations pour avoir acheté un réfrigérateur de haute qualité. Tous nos appareils sont soumis à un contrôle de qualité constant et sont fabriqués en Allemagne. Nous vous demandons de lire attentivement le mode d'emploi suivant afin de pouvoir travailler avec l'appareil sans problèmes et le plus longtemps possible.

Série GTM / GTM-MS : Comptoirs réfrigérés pour boissons avec groupe logé, auto-refroidissement, prêt à être branché.

Série GTO / GTO-MS : Comptoirs réfrigérés pour boissons sans unité, pour le raccordement à un système de refroidissement central.

Vous trouverez, dans notre liste des prix ou dans les brochures, (Voir aussi figure 3 à la page 34), des informations détaillées sur les différents modèles en termes de dimensions, de capacité brute, d'accessoires, etc.

Attention !

Vérifiez l'état de l'appareil dès son acceptation. Faites confirmer par le chauffeur les éventuels dommages de transport constatés sur le document de transport et sur votre bon de livraison.

2. Installation et mise en service

2.1 Installation

Retirez la feuille de protection de l'appareil et vérifiez que tous les accessoires soient complets.

Les réclamations doivent être immédiatement signalées au fournisseur.

Installez l'unité horizontalement dans un endroit fixe et bien ventilé. Évitez les endroits situés directement en proximité des sources de chaleur ou en plein soleil. Le site d'installation doit être bien ventilé et peu poussiéreux. L'humidité ne doit pas dépasser 70%. Les inégalités du sol doivent être compensées par le constructeur. La zone d'aspiration et de soufflage du compartiment de la machine

(fentes d'aération) doit être maintenue libre pour assurer une bonne ventilation. La température ambiante doit être comprise entre +16°C et +32°C. (Voir figure 2 page 33)

2.2 Mise en service

L'appareil doit être nettoyé avant sa mise en service.

(Voir le chapitre 5 "Nettoyage et entretien").

Insérez des accessoires tels que des rails de support, des grilles, etc. à la hauteur appropriée selon les besoins.

Avant de procéder au branchement, assurez-vous que le type de courant et la tension correspondent aux spécifications de la plaque signalétique. La plaque signalétique est située dans le compartiment technique de l'appareil.

Mise en service/connexion des comptoirs réfrigérés de boissons de la série GTM / GTM-MS :

La connexion doit être réalisée à travers un boîtier de protection correctement installé. Nous recommandons de le connecter à un circuit séparé (fusible 10A). (Figure 4 / page 35).

Mise en service/connexion des comptoirs réfrigérés de boissons de la série GTO / GTO-MS :

La connexion doit être réalisée à travers un boîtier de protection correctement installé. Nous recommandons de le connecter à un circuit séparé (fusible 10A). (Figure 5 / page 36).

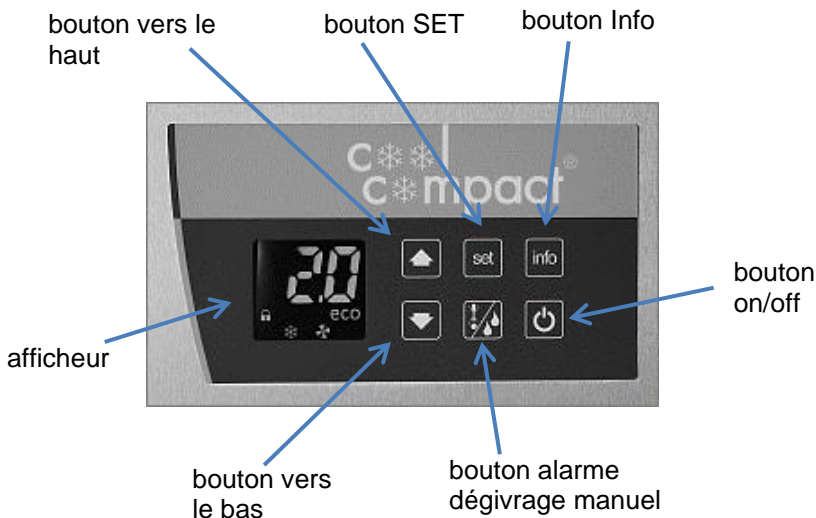
Les autres raccordements tels que l'évacuation de l'eau de condensation, les lignes de réfrigération et la ligne de contrôle (Électrovanne sur place) doivent être effectués par un frigoriste ou un électricien sur place.

3. Notice d'utilisation

3.1 Contrôleur électronique

Les éléments de commande sont situés au-dessus du compartiment de la machine ou de l'installation. Comme le montrent les figures de la page 33.

Figure 1 : Contrôleurs électroniques Frigos (BD 1-28)



Vue d'ensemble des clés et du fonctionnement du contrôleur



Appuyez sur le bouton pour allumer et éteindre pendant environ 2 secondes.



Appuyez sur la touche Info pour entrer dans le menu Info. Faites défiler le menu avec les touches Haut et Bas.

Les informations suivantes peuvent être interrogées:

- t1 Capteur de température ambiante
- t2 Capteur de température de l'évaporateur
- t3 Température du condenseur (facultatif)
- Thi Température maximale (HACCP)
- Tlo Température minimale (HACCP)

CND Temps de fonctionnement depuis le dernier nettoyage du condenseur

Loc Verrouillage des touches

Lorsque le verrouillage des touches est activé, seul le menu Info peut être utilisé. L'icône de la serrure s'allume.

Verrouillage des clés Mise en marche et arrêt :



Appuyez brièvement sur le bouton Info. L'écran affiche t1. Faites défiler le menu avec les touches fléchées jusqu'à ce que "Loc" apparaisse à l'écran. Appuyez à nouveau brièvement sur la touche Info. L'écran affiche maintenant "no" pour désactiver le verrouillage des touches et "YES" pour activer le verrouillage des touches. Réglez maintenant la fonction souhaitée à l'aide des touches "Haut" et "Bas". Appuyez à nouveau sur la touche Info pour confirmer.

Les valeurs de Thi, Tlo et CND sont affichées, mais elles peuvent être remises à 0 en appuyant simultanément sur les touches info et on/off.



Appuyez sur la touche pendant environ 3 secondes et un dégivrage manuel est lancé. **Attention** : à chaque dégivrage, la valeur du point de consigne apparaît sur l'écran et l'icône avec les gouttes d'eau s'allume.

Si l'appareil affiche l'une des alarmes suivantes sur l'écran, un signal sonore retentit simultanément et l'icône "Alarme" s'allume. La sonnerie du klaxon peut être désactivée en appuyant brièvement sur ce bouton.

- HI Température 10°C au-dessus du point de consigne ajusté
- HO Température inférieure de 10°C au point de consigne ajusté
- DO Porte ouverte pendant plus de 2 minutes
- E1 Capteur T1 défectueux
- CL Un condensateur propre
- HC Température du condenseur trop élevée



Appuyez brièvement sur la touche et le point de consigne s'affiche à l'écran pendant 10 secondes. (+2°C / -20°C réglage d'usine). L'icône "SET" s'allume.

La valeur peut être ajustée en appuyant sur la touche haut ou bas. Cette nouvelle valeur doit être confirmée avec la touche "SET". (Exemple : point de consigne : +3°C = compresseur en marche : +4°C, compresseur arrêté : +2°C)

3.2 Dégivrage

Tous les comptoirs réfrigérés de boissons sont équipés d'un contrôle de dégivrage entièrement automatique. Les paramètres des intervalles de dégivrage, des temps de dégivrage, etc. ont été pré-réglés aux valeurs optimales par l'usine. Ces paramètres ne peuvent être modifiés que par un spécialiste en réfrigération/électricité dans des cas exceptionnels. Les listes de paramètres peuvent être demandées au fabricant si nécessaire. Toutes les unités avec groupe logé évaporent automatiquement l'eau de condensation en utilisant du gaz chaud.

Dans les unités raccordées à un système de réfrigération central, l'eau de condensation est évacuée par des canalisations siphonnées dans l'installation du bâtiment par le client. (Figure 5 / page 36)

Attention :

Ne videz pas d'eau de nettoyage, d'autres liquides, de restes d'aliments ou autres dans le bac de dégivrage (sous l'évaporateur), car cela entraverait le fonctionnement de l'appareil en ce qui concerne le dégivrage et l'évaporation entièrement automatiques de l'eau de dégivrage. Vérifiez régulièrement si l'eau de condensation s'écoule sans entrave par le tuyau d'évacuation de la condensation.

(Figure 3 / page 34)

4. Utilisation, tarification et stockage

Utilisez :

Les comptoirs réfrigérés pour boissons sont polyvalents et conviennent parfaitement à la conservation de différentes boissons.

Alimentation et stockage :

Ce n'est qu'après avoir atteint la température de comptage souhaitée (après environ 4 heures) que l'unité doit être chargée avec des marchandises pré-refroidies. Une répartition uniforme sur toute la surface des étagères est recommandée.

5. Nettoyage et entretien

Pour des raisons d'hygiène, nous recommandons de nettoyer l'appareil une ou plusieurs fois par mois, selon la charge et le but de l'utilisation.

Toujours éteindre l'appareil avant de le nettoyer et débrancher la prise de courant.

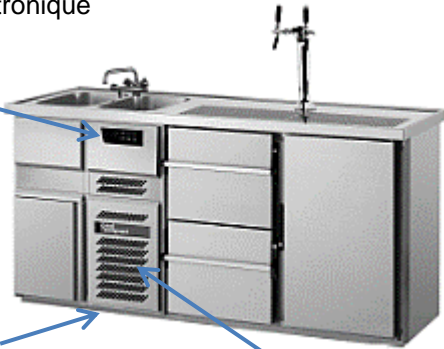
Les dépôts de graisse et de poussière sur le condenseur réduisent la capacité de refroidissement de l'unité et augmentent les coûts d'exploitation. Par conséquent, en fonction du degré d'encrassement, enlevez la saleté des ailettes du condenseur (page 33 / Fig. 2) avec un aspirateur ou une brosse environ tous les deux mois. Pour faire cela, le couvercle du compartiment technique de la machine doit être retiré. Le couvercle du compartiment technique est branché en haut et fixé en bas par une vis et peut être enlevé sans outils. Les ailettes du condenseur sont désormais facilement accessibles et peuvent être nettoyées.

Procédure de nettoyage :

- Retirer les produits réfrigérés de l'appareil et les stocker dans un endroit approprié.
- Enlever les grilles et les rails de support.
- Nettoyez l'intérieur et l'extérieur de l'appareil avec de l'eau légèrement savonneuse et séchez soigneusement l'intérieur. (Recommandation : 1x par mois)
- Lavez également le joint magnétique avec de l'eau légèrement savonneuse et séchez-le bien. (Recommandation : 1x par semaine)
- Vérifiez régulièrement si l'eau de condensation s'écoule sans entrave par le tuyau d'évacuation.
- Remplacer les rails de support et les grilles (ou feuilles) de support. Allumez l'appareil et, après avoir atteint la température souhaitée, réinsérez les marchandises stockées.

Fig. 2: Vue générale du comptoir réfrigéré de boissons à 2 bacs

Contrôleur électronique
avec affichage
numérique



Couvercle du compartiment
de la machine

Fentes d'aération

Avec le couvercle du compartiment de la machine ouvert :



Concept d'auto-refroidissement

- * Compartiment d'installation disposé à droite ou à gauche
- * La couverture peut être enlevée sans outils
- * L'unité de réfrigération peut être glissée vers l'avant pour intervenir



Concept de refroidissement central

- * Compartiment d'installation disposé à droite ou à gauche
- * Branchement sur place de l'électricité, de la réfrigération, et la conduite d'eau de condensation
- * Les lignes frigorifiques sont menées à l'avant pour une facile connexion

Figure 3a: Comptoir réfrigéré pour boissons adapte pour 1 évier

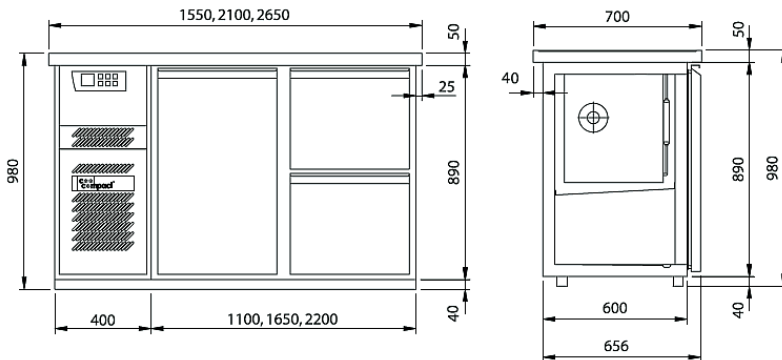


Figure 3b: Comptoir réfrigéré pour boissons adapte pour 2 évier

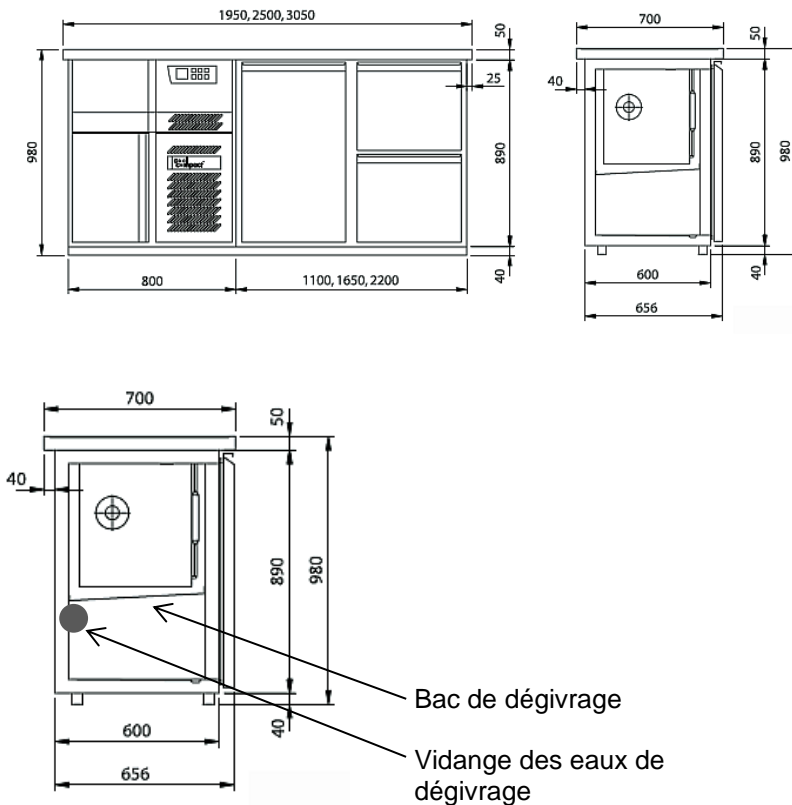
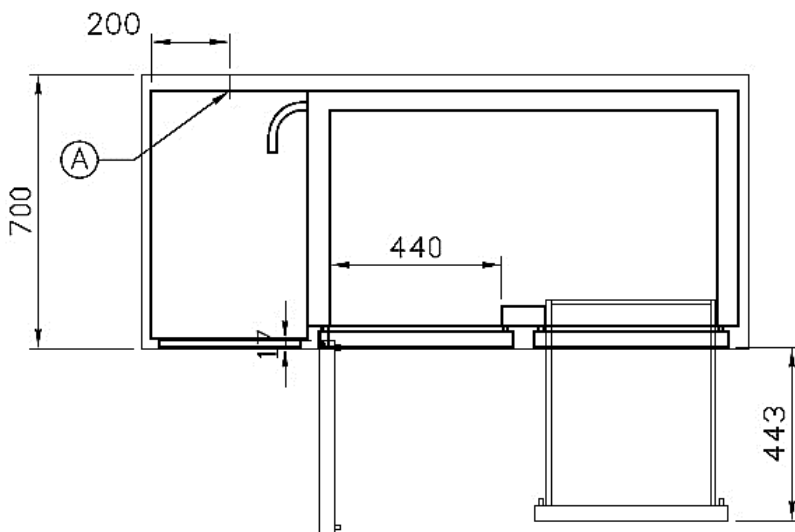


Figure 4 : Mise en service/Connexion de la série de compteurs réfrigérés pour boissons GTM / GTM-MS. Vue de dessus avec groupe logé, prêt à être branché.



A = Raccordement électrique 230V, longueur du câble d'alimentation 2,3m avec fiche de sécurité

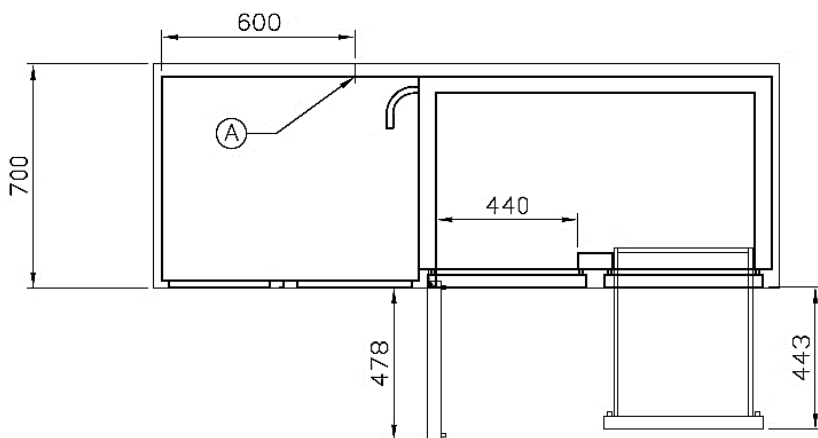
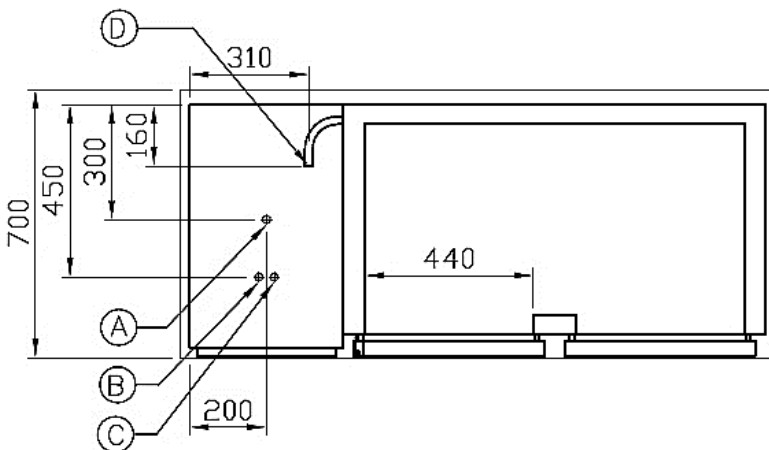


Figure 5 : Mise en service/Connexion de la série de comptoirs réfrigérés pour boissons GTO / GTO-MS. Vue de dessus, prédisposé pour groupe à distance.

p. ex. comptoir réfrigéré pour boissons avec place pour 1 évier / 400mm, compartiment technique



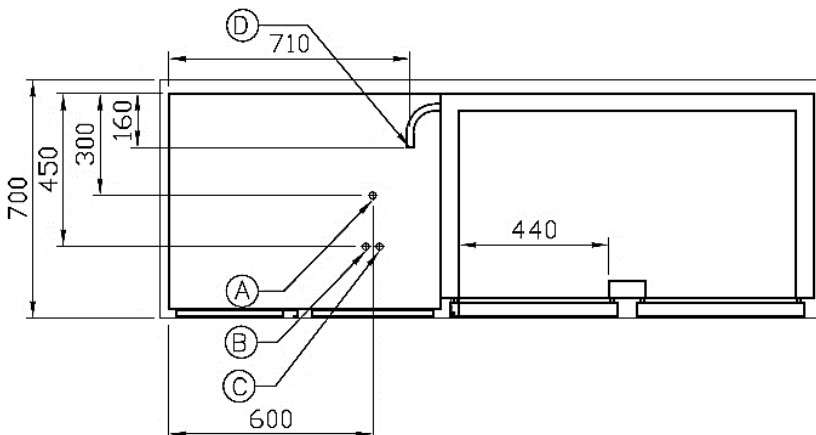
A = Raccordement électrique 230V 500mm OKFF

B = Ligne d'aspiration \varnothing 8mm 500mm OKFF

C = Ligne liquide \varnothing 6mm 500mm OKFF

D = Entrée d'entonnoir DN50, 50mm au-dessus de OKFF sous le plancher sur le site siphonné

p. ex. comptoir réfrigéré pour boissons avec place pour 2 éviers / 800mm, compartiment technique



6. Défauts

Les appareils sont conçus et fabriqués pour assurer une longue durée de vie et l'absence d'interférences. Si des défaillances devaient néanmoins se produire pendant le fonctionnement, veuillez d'abord vérifier les points suivants :

Message	Mesures
Pas d'affichage en exposition	- Vérifier l'alimentation électrique (fusible, prise)
Alarme HI La température souhaitée n'est pas atteinte	- Vérifier l'ajustement des points de consigne - Vérifier si les portes sont bien fermées - Vérifier la correcte alimentation de l'appareil (chapitre 4) - Dégivrer les évaporateurs (Nettoyer et éteindre l'appareil jusqu'à ce qu'il n'y ait plus de glace dans l'évaporateur)
Alarme HO Unité trop froide	- Vérifier l'ajustement des points de consigne - Éteindre l'appareil, le brancher et après environ 2 minutes redémarrer
Alarme DO	- fermer les portes
Alarme E1 = Capteur d'ambiance défectueux	- Câble du capteur rompu - Câble de capteur desserré sur le contrôleur - Capteur défectueux
Eau à l'intérieur du compartiment réfrigéré	- Vérifier si l'appareil est bien droit - Nettoyer le bac à eau de condensation et l'évacuation de l'eau de condensation - Vérifier la pente du tuyau d'évacuation

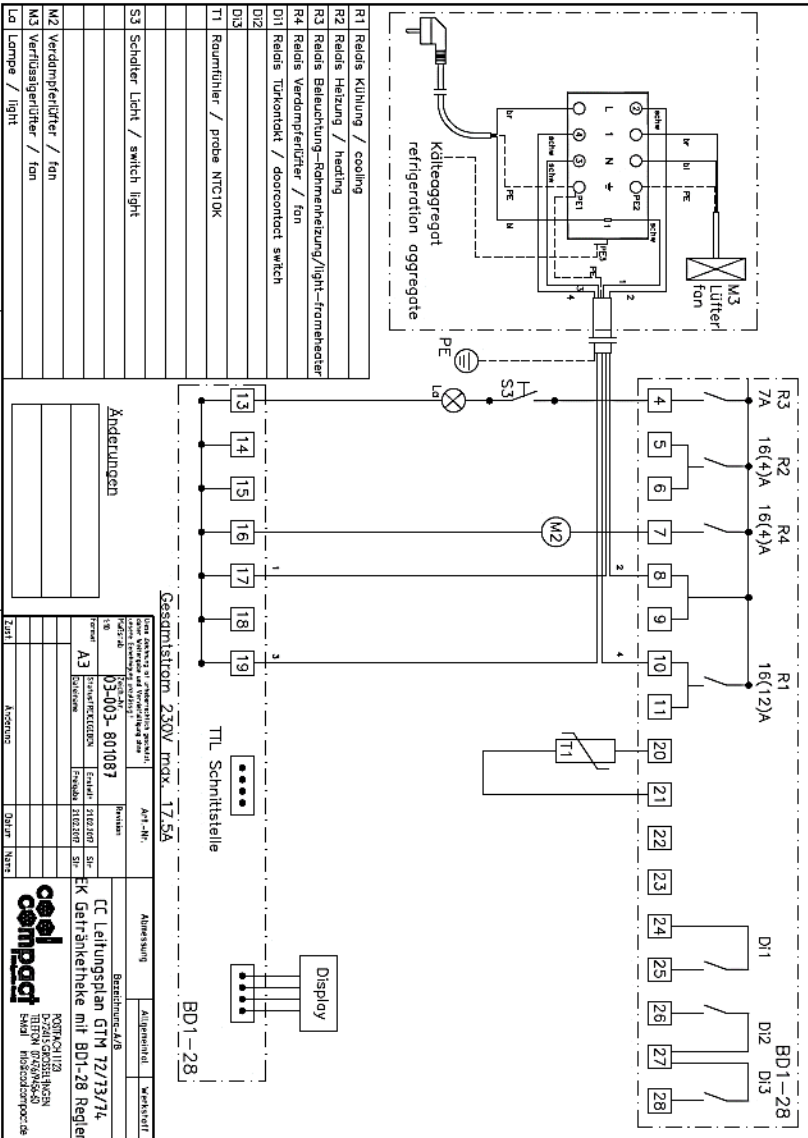
Ce n'est que lorsque ces points sont exclus comme cause de la panne que nous vous demandons d'en informer le centre de service clientèle le plus proche. Veuillez indiquer le modèle et le numéro de série figurant sur la plaque signalétique ainsi que les défauts constatés dans toutes les plaintes.

La plaque signalétique est située dans le compartiment technique de la machine.

Le schéma de connexion est situé dans le panneau du compartiment technique et peut être enlevé après avoir retiré le panneau du compartiment technique.

Nous travaillons constamment au développement de tous les modèles. Par conséquent, nous nous réservons le droit d'apporter des modifications techniques et optiques dans l'intérêt du progrès.

7. Schaltpläne / Circuit diagrams / Schéma électrique



8. EU Declaration of Conformity

We herewith declare that, in accordance with the EC Machinery Directive 2006/42/EC (MD), RoHS 2011/65/EU, EMV 2014/30/EU and Low Voltage Directive 2014/35/EU, the devices named below, due to their design, the relevant safety and health requirements of the EC Directive.

Designation/Data:

Beverage refrigerated counter
(built in / remote cooling system)

Machine types:

GTM / GTO

Harmonized EN standards applied:

EN 55014-1:2018-08
EN 55014-2:2016-01
EN 61000-3-2:2019-12
EN 61000-3-3:2020-07
EN 60335-1:2020-08
EN 60335-2-34:2014-10
EN 378-1:2021-06
EN 62233:2009-04
EN IEC 63000:2019-05

Unauthorized modification of the units results in this declaration losing its validity.

Status: 03/2022

8. Déclaration de conformité CE

Nous déclarons que, conformément à la Directive Machines CE 2006/42/CE (MD), RoHS 2011/65/EU, EMV 2014/30/EU et à la Directive Basse Tension 2014/35/EU, les appareils nommés ci-dessous, en raison de leur conception, les et exigences sanitaires de la directive CE.

Désignation / Donnée:

Refrigerateurs de boissons
(groupe logé / prédisposé pour groupe à distance)

Types de machines :

GTM / GTO

Normes EN harmonisées utilisées:

EN 55014-1:2018-08
EN 55014-2:2016-01
EN 61000-3-2:2019-12
EN 61000-3-3:2020-07
EN 60335-1:2020-08
EN 60335-2-34:2014-10
EN 378-1:2021-06
EN 62233:2009-04
EN IEC 63000:2019-05

Une modification des appareils non convenue avec nous entraînera une perte de la validité de cette déclaration.

État : 03/2022

8. EG - KONFORMITÄTSERKLÄRUNG

Wir erklären hiermit, im Sinne der EG-Maschinen-Richtlinie 2006/42/EG (MD), RoHS 2011/65/EU, EMV 2014/30/EU- und Niederspannungs-Richtlinie 2014/35/EU, dass die nachfolgend bezeichneten Geräte, aufgrund ihrer Bauart, den einschlägigen Sicherheits- und Gesundheitsanforderungen der EG-Richtlinie entsprechen.

Bezeichnung / Daten

Das oben beschriebene Produkt ist konform mit den Anforderungen der folgenden Dokumente:

EN 55014-1:2018-08	Elektromagnetische Verträglichkeit Teil 1
EN 55014-2:2016-01	Elektromagnetische Verträglichkeit Teil 2
EN 61000-3-2:2019-12	Elektromagnetische Verträglichkeit Teil 3
EN 61000-3-3:2020-07	Elektromagnetische Verträglichkeit Teil (EMV) Teil 3-3
EN 60335-1:2020-08	Sicherheit elektrischer Geräte für den Hausgebrauch und ähnliche Zwecke.
EN 60335-2-34:2014-10	Sicherheit elektrischer Geräte f. d. Hausgebrauch und ähnliche Zwecke. Besondere Anforderungen für Motorverdichter.
EN 378-1:2021-06	Kälteanlagen und Wärmepumpen. Sicherheitstechnische und umweltrelevante Anforderungen.
EN 62233:2009-04	Verfahren zur Messung der elektrischen Felder von Haushaltsgeräten und ähnlichen Elektrogeräten.
EN IEC 63000:2019-05	Technische Dokumentation zur Beurteilung von Elektro- und Elektronikgeräten hinsichtlich der Beschränkung gefährlicher Stoffe

Bei einer nicht mit uns abgestimmten Änderung der Geräte, verliert diese Erklärung ihre

Gültigkeit. Stand: 03/2022

220274.200/135.07.22 Kö/SR|BR