

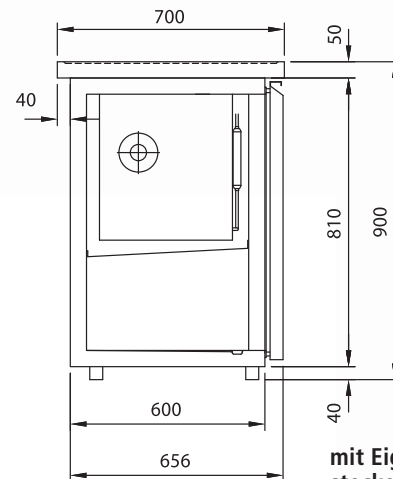
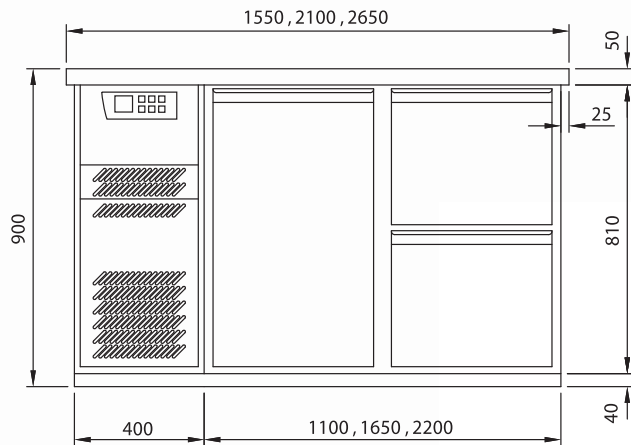
Getränke-Kühltheken

Beverage Counters

Abmessungen und Installationsangaben / Dimensions and Installation Details

GETRÄNKE-KÜHLTHEKE, KORPUSHÖHE: 810 MM

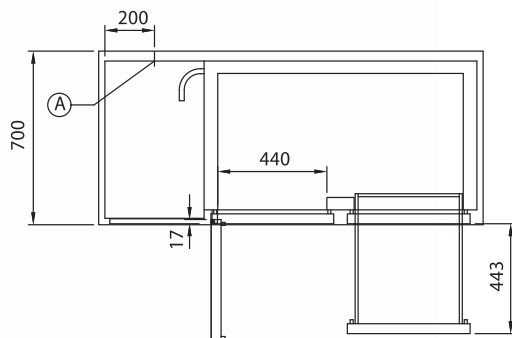
REFRIGERATED BEVERAGE COUNTERS, 810 MM HOUSING HEIGHT



mit Eigenkühlung steckerfertig

With built-in cooling, ready to plug in

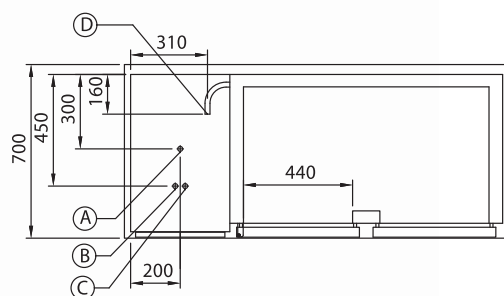
Bei Eigenkühlung Eigenkühlung, steckerfertig MAGNOS-Line | COMFORT-Line
Built-in cooling, ready-to-plug-in MAGNOS-Line | COMFORT-Line



- (A)** Elektroanschluss 230 V
Netzkabellänge 2,3 m mit Schukostecker (CEE 7/7)
Power supply 230 V
Power cable length 2,3 m with plug (CEE 7/7)

zum Anschluss an Zentralkühlung
For connection to remote cooling

Bei Zentralkühlung MAGNOS-Line | COMFORT-Line
Remote cooling MAGNOS-Line | COMFORT-Line



- (A)** Elektroanschluss 230 V
500 mm OKFF
Power supply 230 V
Power cable length 2,3 m with plug (CEE 7/7)

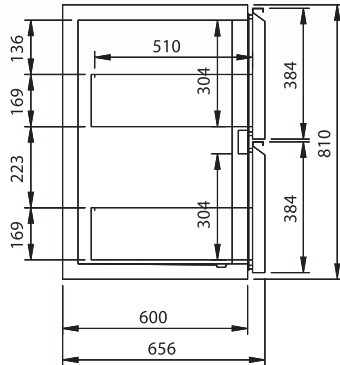
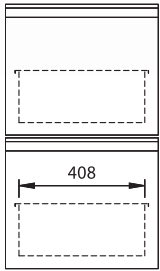
- (B)** Saugleitung Ø 8,0 mm
500 mm OKFF
Suction line Ø 8,0 mm
500 mm FFL

- (C)** Flüssigkeitsleitung
Ø 6,0 mm
500 mm OKFF
Liquid line Ø 6,0 mm
500 mm FFL

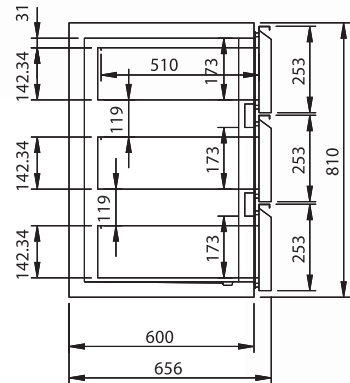
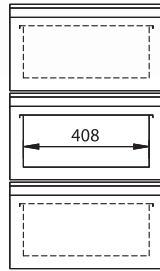
- (D)** Trichtereinlauf DN50
50 mm über OKFF unter Boden bauseits syphoniert
Funnel run-off, DN50
50 mm over FFL under bottom, with siphon provided by customer

QUERSCHNITTE DER ROLLENAUSZÜGE UND FLÜGELTÜREN, KORPUSHÖHE: 810 MM FRONT AND CROSS-SECTION VIEWS OF DRAWERS AND DOORS; 810 MM HOUSING HEIGHT

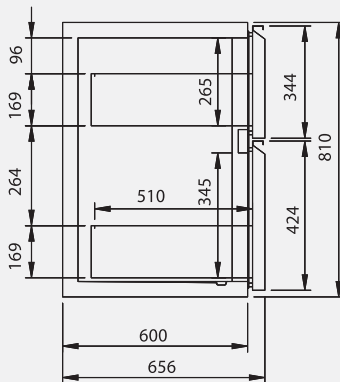
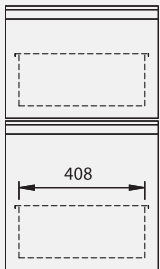
1/2 + 1/2
1/2 + 1/2



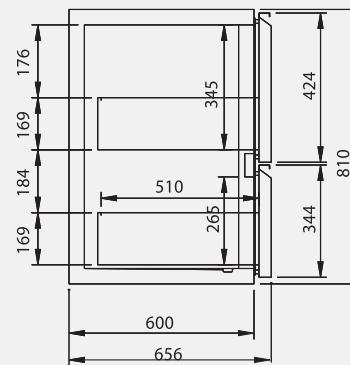
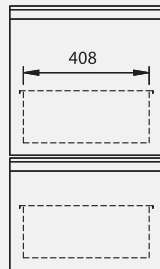
3 x 1/3
3 x 1/3



1/3 + 2/3
1/3 + 2/3



2/3 + 1/3
2/3 + 1/3



Türe
Door

